

Ventilmotor passande 2- och 3-ports
Belimo-ventiler med upp till 20 mm
lyfthöjd

- Kraft 1500 N
- 24 V AC/DC
- 0.5...10 V DC styrsignal
- 20 mm lyfthöjd
- 35 s / 20 mm gångtid


Tekniska data

Elektriska data	Nominell spänning	AC/DC 24 V, 50/60 Hz
	Nominellt spänningsområde	AC 19.2 V...28.8 V / DC 21.6 V...28.8 V
	Effektförbrukning i drift	4 W
	Effektförbrukning i viloläge	1.5 W
	Effektförbrukning - dimensionering	6 VA
	Anslutning	Skruvplint 4 mm ² och kabel 1 m, 4 x 0.75 mm ²
	Parallellkoppling	Ja - observera effektdata
Mekaniska data	Ställkraft	1500 N
	Styrsignal Y	DC 0 V...10 V
	Ingångsimpedans	100 kΩ
	Arbetsområde Y	DC 0.5 V...10 V
	Mätspänning U	DC 0.5 V...10 V
	Ström mätspänning U	max. 0.5 mA
	Synkronisering	5%
	Manuell inställning	Permanent eller temporär frikoppling av växellåda. Kan låsas i önskat läge
	Nominell lyfthöjd	20 mm
	Gångtid	35 s / 20 mm
Säkerhet	Ljudnivå	55 dB (A)
	Lägesindikering	Mekanisk 5 ... 20 mm
	Skyddklass IEC/EN	III Säkerhetsklenspänning
	Kapslingsklass IEC/EN	IP54
	EMC	CE enl. 2004/108/EC
	Certifikat - standarder IEC/EN	Enligt: IEC/EN 60730-1 och IEC/EN 60730-2-14
	Funktionssätt	Typ 1
	Impulsspänning	0.8 kV
	Elektrisk försmutsning	3
	Omgivningstemperatur	0 °C ... 50 °C
Lagringstemperatur	-40 °C ... 80 °C	
Omgivningsfuktighet	95% r.h., kondensfritt	
Underhåll	Underhållsfri	
Vikt	Vikt	Ca 1.4 kg

Säkerhetsinstruktioner


- Ventilställdonet är avsett att användas till klimatinstallationer i fastigheter. Det är inte avsett att användas i mobila enheter, såsom flyg, tåg etc.
- Installation ska utföras av person med erforderlig kompetens och i förekommande fall med nödvändig behörighet - följ alltid lokala lagar och förordningar.
- OBS: notera att val av funktionsriktning samt noggrannhet vid justering av lyfthöjd kan påverka frysrisk samt, flödesläckage eller begränsad avgiven effekt
- Ställdonets kapsling får inte öppnas och innehåller inga lösa delar och kan inte heller repareras.
- Ställdonet innehåller elektronik som inte får kastas i hushållssopor. Följ alltid lokala regler och föreskrifter

Produktegenskaper

Funktionssätt	Ställdonet gör en inåt- eller utåtgående rörelse till läge motsvarande styrsignalen DC 0 ... 10V. Mätspänning U motsvarar läget ställdonet har och kan användas för att styra ytterligare ställdon eller som återföring till övervakningssystem.
Enkelt flexibelt direktmontage	Med den universella konsolen kan ställdonet monteras på ventiler med olika halsdiameter och olika längd på spindel.
Manuell inställning	Ställdonet kan ställas i valfritt läge för hand. Manuell inställning kan göras permanent eller tillfälligt med hjälp av frikopplingsknapp. Ställ in önskat läge med 4 mm sexkantnyckel samtidigt som frikopplingsknappen hålls intryckt. När sexkantnyckeln vrids medurs gör ställdonet en utåtgående rörelse.
Hög funktionssäkerhet	Ställdonet är överbelastningssäkert, erfordrar inga ändlägesbrytare och stannar automatiskt vid mekaniska stopp.
Möjliga ventiler att motoriser	Se separat förteckning. Beakta alltid max stängningstryck och andra dynamiska egenskaper för varje ventil.
Lägesindikering	Ställdonets läge visas med hjälp av två automatiskt justerbara clips som är monterade på konsolen.
Läge vid leverans	Standardinställning vid leverans: Spindelkopplingen är i inåtgående läge.
Funktionsriktning	Med hjälp av omkopplare kan ställdonets rörelse i förhållande till aktuell styrsignal väljas att göra en in- eller utåtgående rörelse.
Adaption av verklig lyfthöjd	Ställdonet gör en automatisk inställning av ventilens lyfthöjd då det första gången förses med matningsspänning. Efter utförd adaption lagras den aktuella lyfthöjden i ställdonet och styrsignal och mätspänning anpassas till aktuellt område. Adaption kan även göras manuellt genom att trycka på tryckknapp «adaption»

Tillbehör

	Beskrivning	Type
Elektriska tillbehör	Modul med 2 st 1p2v hjälpbrytare	S2A-H

Elektrisk anslutning

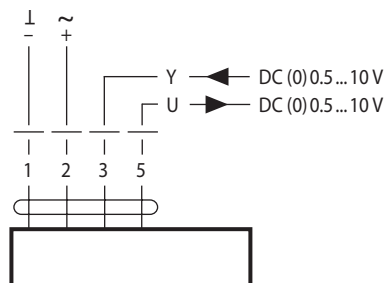


OBS

- Anslutning via säkerhetstransformator.
- Parallellanslutning till flera ställdon är möjlig - observera effektdata.
- Gångriktning: Fabriksinställning - inåtgående vid minskande styrsignal.

Kopplingschema

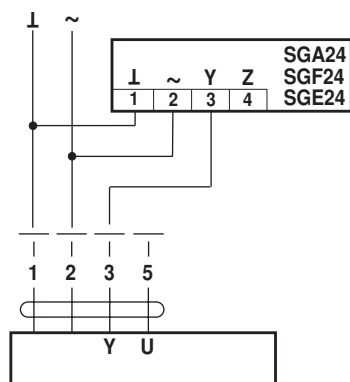
AC/DC 24V, kontinuerlig styrsignal 0...10 V



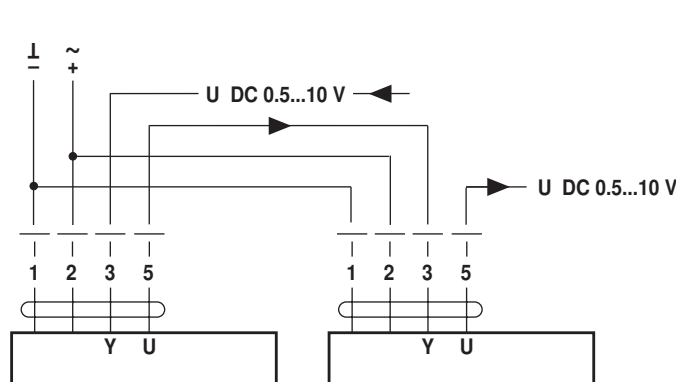
Färg på ledare:

- 1 = svart
- 2 = röd
- 3 = vit
- 5 = orange

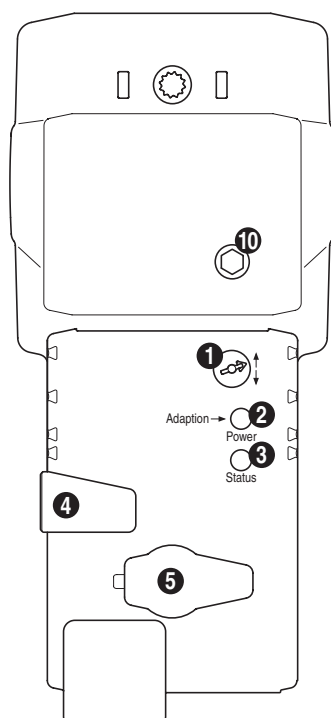
Fjärrstyrning 0 ... 100%



Parallellkoppling (lägesberoende)



Funktioner

**(1) Omkopplare för val av funktionsriktning**

Vid omkoppling: Funktionsriktningen blir omvänd

(2) Kombinerad tryckknapp och grön lysdiod

Släckt: Matningsspänning saknas eller fel föreligger

Konstant sken: Normal drift

Tryckknapp: Startar adaption av lyfthöjd, automatisk återgång till normal drift

(3) Gul lysdiod

Släckt: Normal drift

Konstant sken: Adaption pågår

(4) Frikopplingsknapp

Tryck ned knappen tillfälligt alternativt lås den i intryckt läge: Motorn frikopplas och görs energilös - ställdonet kan ställas manuellt

Släpp upp knappen: Motorn kopplas in, normalt driftläge

(5) Service plug

Ingen funktion i detta utförande

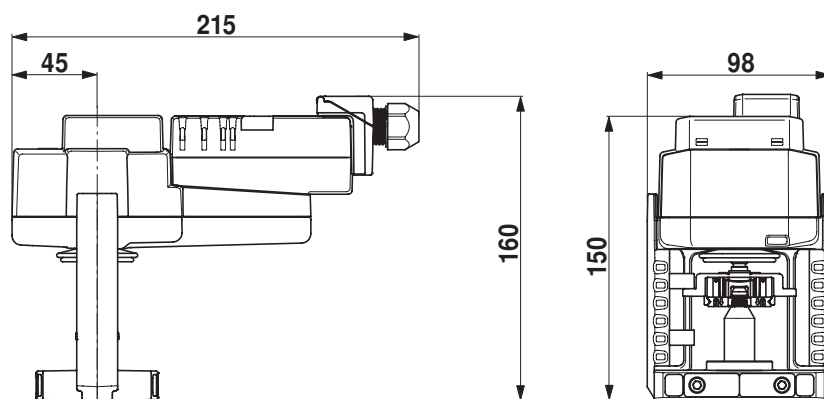
(10) Manuell inställning

Medurs: Ställdonet gör en utåtgående rörelse

Moturs: Ställdonet gör en inåtgående rörelse

Måttuppgifter [mm]

Mått ritningar



Övrig dokumentation

- Se bipackade installationsanvisningar