

Ventilställdon med nödfunktion
passande 2- och 3-ports Belimo-
ventiler med upp till 20 mm lyfthöjd

- Kraft 1000 N
- 24 V AC/DC
- 0.5 V...10 V DC styrsignal
- 20 mm lyfthöjd
- 35 s / 20 mm gångtid
- Nödfunktion


Tekniska data

Elektriska data	Nominell matningsspänning	AC/DC 24 V 50/60 Hz	
	Nominellt spänningsområde	AC 19.2...28.8 V / DC 21.6...28.8 V	
	Effektförbrukning i drift	4.5 W	
	Effektförbrukning i viloläge	1.5 W	
	Effektförbrukning - dimensionering	9 VA	
	Anslutning	Skruvplint 4 mm ² och kabel 1 m, 4 x 0.75 mm ²	
	Parallellkoppling	Ja - observera effektdata	
Mekaniska data	Ställkraft	1000 N	
	Nödfunktion	Inåtgående/utåtgående rörelse, inställbart område 0...100% i steg om 10% genom omkopplare	
	Styrsignal Y	DC 0...10 V	
	Ingångsimpedans Y	100 kΩ	
	Arbetsområde Y	DC 0.5...10 V	
	Mätspänning U	DC 0.5...10 V	
	Ström mätspänning U	max. 0.5 mA	
	Synkronisering	5 %	
	Manuell inställning	Permanent eller temporär frikoppling av växellåda. Kan låsas i önskat läge	
	Nominell lyfthöjd	20 mm	
	Gångtid	35 s / 20 mm	
	Gångtid nödfunktion	35 s / 20 mm	
	Ljudnivå	60 dB (A)	
Lägesindikering	Mekanisk 5 ... 20 mm		
Säkerhet	Skyddsklass IEC/EN	III Säkerhetsklenspänning	
	Kapslingsklass IEC/EN	IP54	
	EMC	CE enl 2004/108/EC	
	Certifikat-standarder IEC/EN	Enligt: IEC/EN 60730-1 och IEC/EN 60730-2-14	
	Funktionssätt	Typ 1	
	Impulsspänning	0.8 kV	
	Elektrisk försmutsning	3	
	Omgivningstemperatur	0°C ... 50°C	
	Lagringstemperatur	-40°C ... 80°C	
	Omgivningsfuktighet	95% r.F., kondensfritt	
	Underhåll	Underhållsfri	
	Vikt	Vikt ca	1.6 kg

Säkerhetsinstruktioner



- Ventilställdonet är avsett att användas till klimatinstallationer i fastigheter. Det är inte avsett att användas i mobila enheter, såsom flyg, tåg etc.
- Installation ska utföras av person med erforderlig kompetens och i förekommande fall med nödvändig behörighet - följ alltid lokala lagar och förordningar.
- OBS: notera att val av funktionsriktning samt noggrannhet vid justering av lyfthöjd kan påverka frysrisk samt, flödesläckage eller begränsad avgiven effekt
- Ställdonets kapsling får inte öppnas och innehåller inga lösa delar och kan inte heller repareras.
- Ställdonet innehåller elektronik som inte får kastas i hushållssopor. Följ alltid lokala regler och föreskrifter

Produktegenskaper

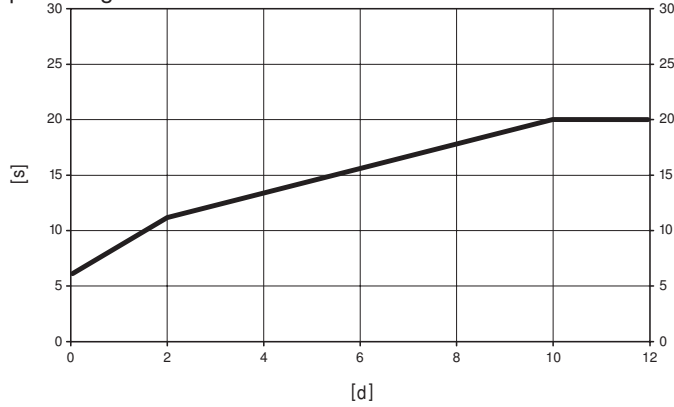
Funktionssätt	Ställdonet gör en inåt- eller utåtgående rörelse till läge motsvarande styrsignalen DC 0 ... 10V. Mätspänning U motsvarar läget ställdonet har och kan användas för att styra ytterligare ställdon eller som återföring till övervakningssystem.
Enkelt flexibelt direktmontage	Med den universella konsolen kan ställdonet monteras på ventiler med olika halsdiameter och olika längd på spindel.
Manuell inställning	Ställdonet kan ställas i valfritt läge för hand. Manuell inställning kan göras permanent eller tillfälligt med hjälp av frikopplingsknapp. Ställ in önskat läge med 4 mm sexkantnyckel samtidigt som frikopplingsknappen hålls intryckt. När sexkantnyckeln vrids medurs gör ställdonet en utåtgående rörelse.
Hög funktionssäkerhet	Ställdonet är överbelastningssäkert, erfordrar inga ändlägesbrytare och stannar automatiskt vid mekaniska stopp.
Möjliga ventiler att motoriser	Se separat förteckning. Beakta alltid max stängningstryck och andra dynamiska egenskaper för varje ventil.
Lägesindikering	Ställdonets läge visas med hjälp av två automatiskt justerbara clips som är monterade på konsolen.
Läge vid leverans	Standardinställning vid leverans: Spindelkopplingen är i inåtgående läge.
Funktionsriktning	Med hjälp av omkopplare kan ställdonets rörelse i förhållande till aktuell styrsignal väljas att göra en in- eller utåtgående rörelse.
Adaption av verklig lyfthöjd	Ställdonet gör en automatisk inställning av ventilens lyfthöjd då det första gången förses med matningsspänning. Efter utförd adaption lagras den aktuella lyfthöjden i ställdonet och styrsignal och mätspänning anpassas till aktuellt område. Adaption kan även göras manuellt genom att trycka på tryckknapp «adaption»
Inställning av nödfunktionens läge	Nödfunktionen ställs in med hjälp av omkopplare i det önskade läget ställdonet ska befinna sig i när matningsspänningen bryts. Området kan ställas in i 0..100% (i steg om 10%) av ställdonets totala lyfthöjd (20 mm). När matningsspänningen bryts positionerar sig ställdonet i det inställda läget efter 2 s som är den förinställda aktiveringstiden.

Produktegenskaper

Uppladdningstid (vid aktivering)

Ställdon med kondensator behöver en uppladdningstid. Detta för att ladda kondensatorerna med den spänningsnivå som erfordras för att driva dem. Processen möjliggör att ställdonet vid spänningsbortfall rör sig ifrån sin aktuella position till det förinställda nödläget. Uppladdningstiden påverkas i huvudsak av hur lång tid ställdonet har varit strömlöst.

Uppladdningstid



	[d]				
	0	1	2	7	≥10
[s]	6	9	11	16	20

[d] = Strömavbrott i dagar
[s] = Uppladdningstid i sekunder
PF[s] = Aktiveringstid

Läge vid leverans (kondensatorer)

Ställdonet är helt urladdat vid leverans. Ställdonet erfordrar normalt en uppladdningstid om ca. 20 sekunder efter anslutning av matningsspänning. Detta för att kondensatorerna ska nå den spänningsnivå som erfordras för att driva dem.

Tillbehör

	Beskrivning	Typ
Elektroniska tillbehör	Modul med 2 st 1p2v hjälpbrytare	S2A-H

Elektrisk anslutning

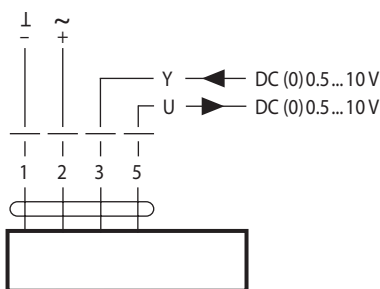


OBS:

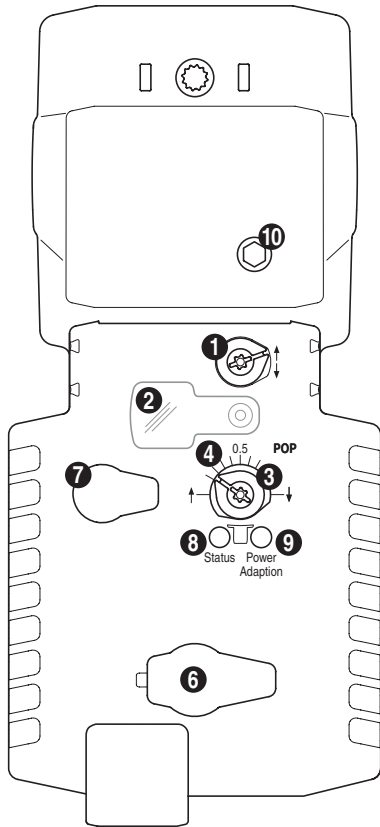
- Anslutning via säkerhetstransformator.
- Parallellanslutning till flera ställdon är möjlig - observera effektdata.
- Gångriktning: Fabriksinställning - inåtgående vid minskande styrsignal.

Kopplingsschema

AC/DC 24V, kontinuerlig styrning 0..10 V



Funktioner



(1) Omkopplare för val av funktionsriktning

Vid omkoppling: Funktionsriktningen blir omvänd

(2) Skydd för omkopplare av nödfunktion

(3) Omkopplare för nödfunktion

(4) Skala för manuell inställning av nödfunktion

(6) Service plug

Ingen funktion i detta utförande

(7) Frikopplingsknapp

Tryck ned knappen tillfälligt alternativt lås den i intryckt läge: Motorn frikopplas och görs energilös - ställdonet kan ställas manuellt

Släpp upp knappen: Motorn kopplas in, normalt driftläge

(8) Gul lysdiod

(9) Kombinerad tryckknapp och grön lysdiod

Tryckknapp: Startar adaption av lyfthöjd, automatisk återgång till normal drift

(10) Manuell inställning

Medurs: Ställdonet gör en utåtgående rörelse

Moturs: Ställdonet gör en inåtgående rörelse

Lysdioder (8, gul) och (9, grön)

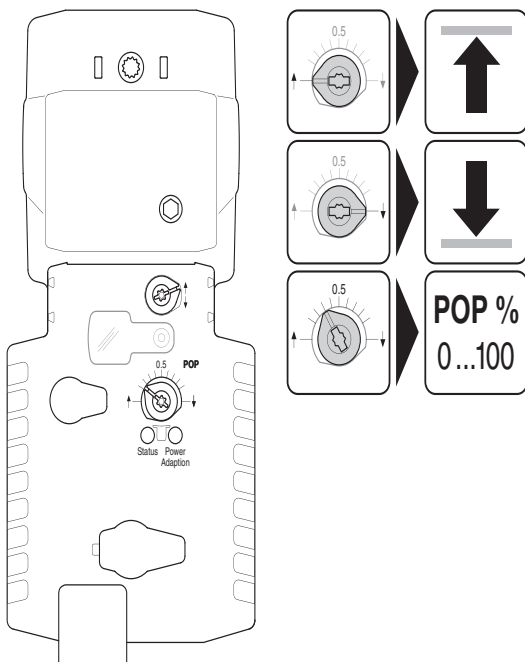
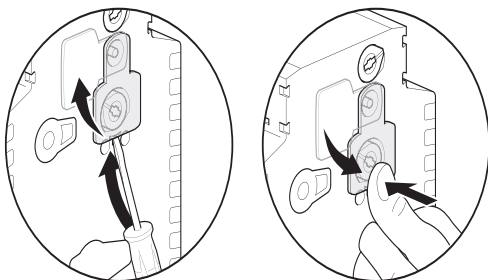
Gul: Släckt Grön: Konstant sken = Normal drift

Gul: Släckt Grön: Blinkar = Nödfunktion aktiv

Gul: Konstant sken Grön: Släckt = Fel på motor / Felaktig anslutning

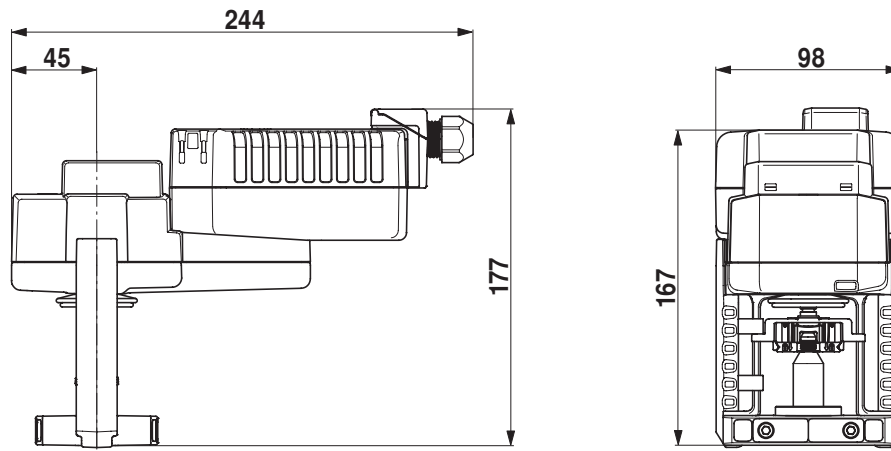
Gul: Släckt Grön: Släckt = Inte i drift

Gul: Konstant sken Grön: Konstant sken = Adaption pågår



Måttuppgifter [mm]

Måttitningar



Övrig dokumentation

- se bipackade installationsanvisningar