

Universellt ventilställdon passande 2- och 3-ports sätesventiler med lyfthöjd upp till 20 mm

- Kraft 1000 N
- 24 V AC/DC
- Styrning: 3-punkt/tvåläges
- 20 mm lyfthöjd
- 150 s / 20 mm gångtid



Tekniska data

Elektriska data	Nominell matningsspänning	AC/DC 24 V
	Nominellt spänningsområde	AC 19.2...28.8 V/ DC 21.6...28.8
	Effektförbrukning i drift	1.5 W
	Effektförbrukning i viloläge	0.5 W
	Effektförbrukning - dimensionering	3 VA
	Anslutning	Skruvplint 4 mm ²
	Parallellkoppling	Ja - observera effektdata
Mekaniska data	Ställkraft	1000 N
	Manuell inställning	Permanent eller temporär frikoppling av växellåda. Kan låsas i önskat läge
	Nominell lyfthöjd	20 mm
	Gångtid	150 s / 20 mm
	Ljudnivå	45 dB (A)
	Lägesindikering	Mekanisk 5 ... 20 mm
	Säkerhet	Skyddsklass IEC/EN
Kapslingsklass IEC/EN		IP54
EMC		CE enl 2004/108/EC
Certifikat-standarder IEC/EN		Enligt: IEC/EN 60730-1 och IEC/EN 60730-2-14
Funktionssätt		Typ 1
Impulsspänning		0.8 kV
Elektrisk försmutsning		3
Omgivningstemperatur		0°C ... 50°C
Lagringstemperatur		-40°C ... 80°C
Omgivningsfuktighet		95% r.F., kondensfritt
Underhåll		Underhållsfri
Vikt	Vikt	Ca 1.3 kg

Säkerhetsinstruktioner



- Ventilställdonet är avsett att användas till klimatinstallationer i fastigheter. Det är inte avsett att användas i mobila enheter, såsom flyg, tåg etc.
- Installation ska utföras av person med erforderlig kompetens och i förekommande fall med nödvändig behörighet - följ alltid lokala lagar och förordningar.
- OBS: notera att val av funktionsriktning samt noggrannhet vid justering av lyfthöjd kan påverka frysrisk samt, flödesläckage eller begränsad avgiven effekt
- Ställdonets kapsling får inte öppnas och innehåller inga lösa delar och kan inte heller repareras.
- Ställdonet innehåller elektronik som inte får kastas i hushållssopor. Följ alltid lokala regler och föreskrifter

Produktegenskaper

Funktionssätt	Ställdonet gör en inåt- eller utåtgående rörelse med hjälp av en 3-punkt styrsignal 24 V AC/DC.
Enkelt flexibelt direktmontage	Med den universella konsolen kan ställdonet monteras på ventiler med olika halsdiameter och olika längd på spindel.
Manuell inställning	Ställdonet kan ställas i valfritt läge för hand. Manuell inställning kan göras permanent eller tillfälligt med hjälp av frikopplingsknapp. Ställ in önskat läge med 4 mm sexkantnyckel samtidigt som frikopplingsknappen hålls intryckt. När sexkantnyckeln vrids medurs gör ställdonet en utåtgående rörelse.
Hög funktionssäkerhet	Ställdonet är överbelastningssäkert, erfordrar inga ändlägesbrytare och stannar automatiskt vid mekaniska stopp.
Möjliga ventiler att motoriser	Se separat förteckning. Beakta alltid max stängningstryck och andra dynamiska egenskaper för varje ventil.
Lägesindikering	Ställdonets läge visas med hjälp av två automatiskt justerbara clips som är monterade på konsolen.
Läge vid leverans	Standardinställning vid leverans: Spindelkopplingen är i inåtgående läge.
Funktionsriktning	Med hjälp av omkopplare kan ställdonets rörelse ändras vid drift.

Tillbehör

	Beskrivning	Typ
Elektroniska tillbehör	Modul med 2 st 1p2v hjälpbrytare	S2A-H

Elektrisk anslutning

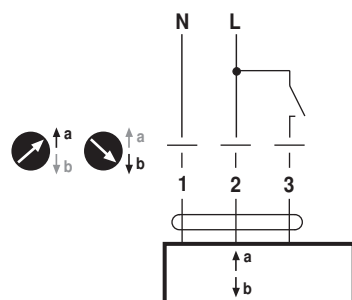


OBS

- Anslutning över skyddstransformator
- Parallellanslutning till flera ställdon är möjlig - observera effektdata.
- Gångriktning: Fabriksinställning - inåtgående

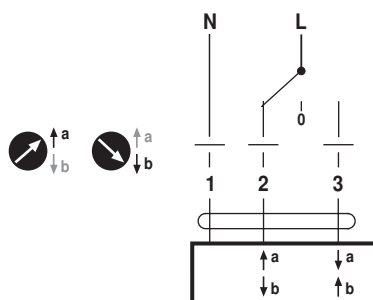
Kopplingschema

AC/DC 24 V, tvåläges



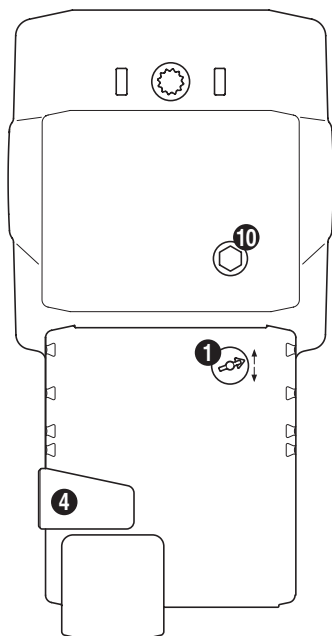
Färg på ledare:
1 = svart
2 = röd
3 = vit

AC/DC 24 V, 3-punkt



Färg på ledare:
1 = svart
2 = röd
3 = vit

Funktioner



(1) Omkopplare för val av funktionsriktning

Vid omkoppling: Funktionsriktningen blir omvänd

(4) Frikopplingsknapp

Tryck ned knappen tillfälligt alternativt lås den i intryckt läge: Motorn frikopplas och görs energilös - ställdonet kan ställas manuellt

Släpp upp knappen: Motorn kopplas in, normalt driftläge

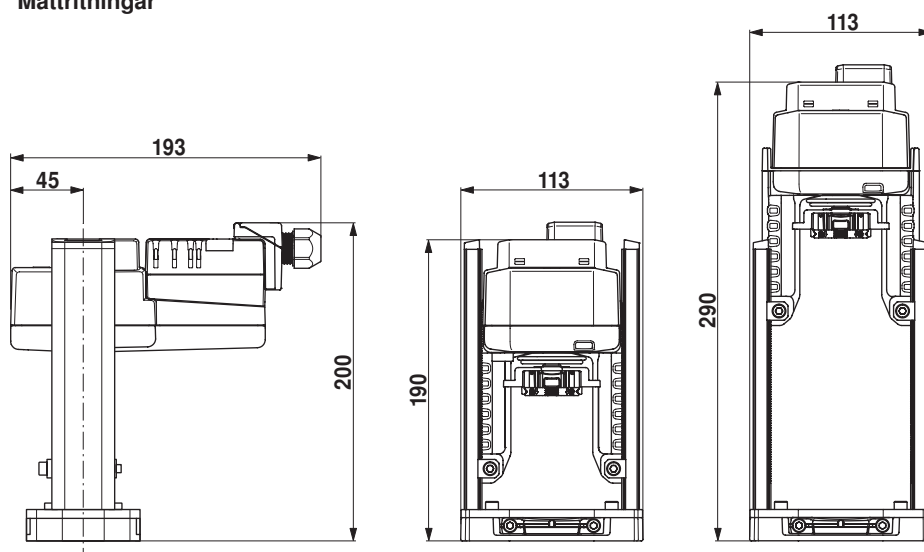
(10) Manuell inställning

Medurs: Ställdonet gör en utåtgående rörelse

Moturs: Ställdonet gör en inåtgående rörelse

Måttuppgifter [mm]

Måtritningar



Övrig dokumentation

- se bipackade installationsanvisningar