

Ventilställdon passande 2- och 3-ports Belimo-ventiler med lyfthöjd upp till 20 mm

- Kraft 1000 N
- 230 V AC
- Styrning: 3-punkt eller tvåläges
- 20 mm lyfthöjd
- 150 s / 20 mm gångtid


**Tekniska data**

<b>Elektriska data</b>	Nominell matningsspänning	AC 230 V
	Nominellt spänningsområde	AC 198...264 V
	Effektförbrukning i drift	2 W
	Effektförbrukning i viloläge	1 W
	Effektförbrukning - dimensionering	4.5 VA
	Anslutning	Skruvplint 4 mm <sup>2</sup> och kabel 1 m, 3 x 0.75 mm <sup>2</sup>
	Parallellkoppling	Ja - observera effektdata
<b>Mekaniska data</b>	Ställkraft	1000 N
	Styrsignal Y	DC 0...10 V
	Manuell inställning	Permanent eller temporär frikoppling av växellåda. Kan låsas i önskat läge
	Nominell lyfthöjd	20 mm
	Gångtid	150 s / 20 mm
	Ljudnivå	45 dB (A)
	Lägesindikering	Mekanisk 5 ... 20 mm
<b>Säkerhet</b>	Skyddsklass IEC/EN	II Säkerhetsisolerad
	Kapslingsklass IEC/EN	IP54
	EMC	CE enl 2004/108/EC
	Certifikat-standarder IEC/EN	Enligt: IEC/EN 60730-1 och IEC/EN 60730-2-14
	Funktionssätt	Typ 1
	Impulsspänning	4 kV
	Elektrisk försmutsning	3
	Omgivningstemperatur	0°C ... 50°C
	Lagringstemperatur	-40°C ... 80°C
	Omgivningsfuktighet	95% r.F., kondensfritt
Underhåll	Underhållsfri	
<b>Vikt</b>	Vikt	Ca 1.3 kg

## Säkerhetsinstruktioner



- Ventilställdonet är avsett att användas till klimatinstallationer i fastigheter. Det är inte avsett att användas i mobila enheter, såsom flyg, tåg etc.
- Installation ska utföras av person med erforderlig kompetens och i förekommande fall med nödvändig behörighet - följ alltid lokala lagar och förordningar.
- OBS: notera att val av funktionsriktning samt noggrannhet vid justering av lyfthöjd kan påverka frysrisk samt, flödesläckage eller begränsad avgiven effekt
- Ställdonets kapsling får inte öppnas och innehåller inga lösa delar och kan inte heller repareras.
- Ställdonet innehåller elektronik som inte får kastas i hushållssopor. Följ alltid lokala regler och föreskrifter

## Produktegenskaper

<b>Funktionssätt</b>	Ställdonet gör en inåt- eller utåtgående rörelse med hjälp av en 3-punkts styrsignal 230 V AC.
<b>Enkelt flexibelt direktmontage</b>	Ställdonet monteras på ventilen med hjälp av medföljande konsol som ansluts direkt mot ventilhalsen. Genom konsolens klämygel och spindelkopplingen fastläses ställdonet i korrekt position.
<b>Manuell inställning</b>	Ställdonet kan ställas i valfritt läge för hand. Manuell inställning kan göras permanent eller tillfälligt med hjälp av frikopplingsknapp. Ställ in önskat läge med 4 mm sexkantnyckel samtidigt som frikopplingsknappen hålls intryckt. När sexkantnyckeln vrids medurs gör ställdonet en utåtgående rörelse.
<b>Hög funktionssäkerhet</b>	Ställdonet är överbelastningssäkert, erfordrar inga ändlägesbrytare och stannar automatiskt vid mekaniska stopp.
<b>Möjliga ventiler att motoriser</b>	Se separat förteckning. Beakta alltid max stängningstryck och andra dynamiska egenskaper för varje ventil.
<b>Lägesindikering</b>	Ställdonets läge visas med hjälp av två automatiskt justerbara clips som är monterade på konsolen.
<b>Läge vid leverans</b>	Standardinställning vid leverans: Spindelkopplingen är i inåtgående läge.
<b>Funktionsriktning</b>	Med hjälp av omkopplare kan ställdonets rörelse ändras vid drift.

Tillbehör

	Beskrivning	Typ
Elektroniska tillbehör	Modul med 2 st 1p2v hjälpbrytare	S2A-H

Elektrisk anslutning

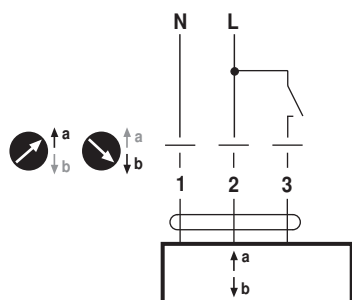


**OBS**

- OBS! Starkström 230 V
- Parallellanslutning till flera ställdon är möjlig - observera effektdata.
- Gångriktning: Fabriksinställning - inåtgående

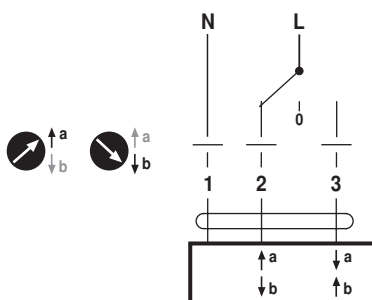
Kopplingschema

AC 230 V, tvåläges



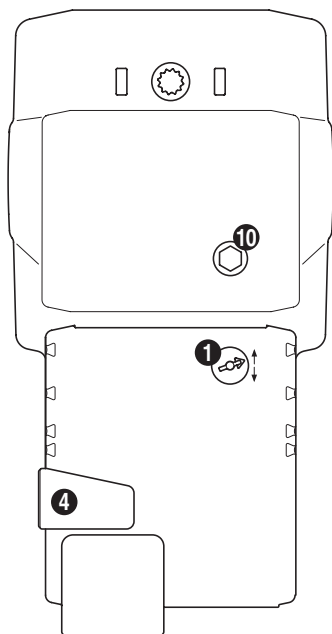
Färg på ledare:  
1 = svart  
2 = röd  
3 = vit

AC 230 V, 3-punkt



Färg på ledare:  
1 = svart  
2 = röd  
3 = vit

## Funktioner

**(1) Omkopplare för val av funktionsriktning**

Vid omkoppling: Funktionsriktningen blir omvänd

**(4) Frikopplingsknapp**

Tryck ned knappen tillfälligt alternativt lås den i intryckt läge: Motorn frikopplas och görs energilös - ställdonet kan ställas manuellt  
Släpp upp knappen: Motorn kopplas in, normalt driftläge

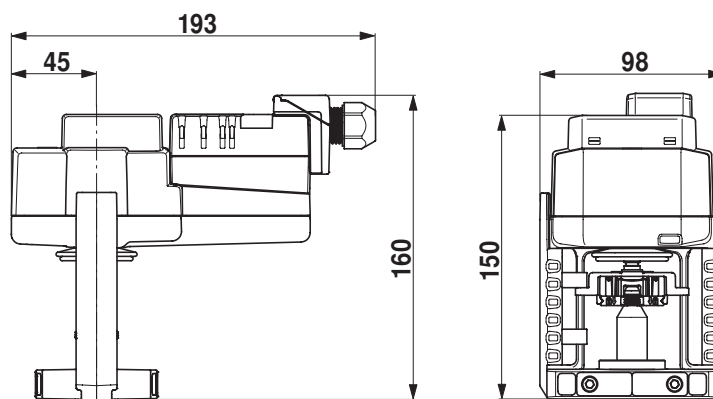
**(10) Manuell inställning**

Medurs: Ställdonet gör en utåtgående rörelse

Moturs: Ställdonet gör en inåtgående rörelse

## Måttuppgifter [mm]

## Måtritningar



## Övrig dokumentation

- se bipackade installationsanvisningar