

Universellt ventilställdon passande 2 -och 3-ports sätesventiler med upp till 20 mm lyfthöjd

- Ställkraft 1000 N
- 24 V AC/DC
- DC (0) 0.5 V...10 V kontinuerlig styrsignal
- Slaglängd 20 mm
- Gångtid 35 s
- Kommunikation med Belimo MP-Bus


Tekniska data

Elektriska data	Nominell spänning	AC/DC 24 V, 50/60 Hz	
	Nominellt spänningsområde	AC 19.2...28.8 V / DC 21.6...28.8 V	
	Effektförbrukning i drift	3.5 W	
	Effektförbrukning i viloläge	1.5 W	
	Effektförbrukning - dimensionering	5.5 VA	
	Anslutning	Skruvplint 4 mm ²	
	Parallellkoppling	Ja - observera effektdata	
	Mekaniska data	Ställkraft	1000 N
		Styrsignal Y	DC 0...10 V
		Ingångsimpedans Y	100 kΩ
Arbetsområde Y		DC 0.5...10 V	
Arbetsområde Y omställbart		Startpunkt DC 0.5 ... 30 V Stoppunkt DC 2.5 ... 32 V	
Mätspänning U		DC 0.5...10 V	
Ström mätspänning U		max. 0.5 mA	
Mätspänning U omställbart		Startpunkt DC 0.5 ... 8 V Stoppunkt DC 2.5 ... 10 V	
Synkronisering		5%	
Manuell inställning		Permanent eller temporär frikoppling av växellåda. Kan låsas i önskat läge	
Säkerhet	Nominell lyfthöjd	20 mm	
	Gångtid	35 s / 20 mm	
	Tvångsstyrning MAX (Position för läge max)	100 %	
	Tvångsstyrning MIN (Position för läge min)	0 %	
	Tvångsstyrning ZS (mellanläge, endast AC)	50 %	
	Tvångsstyrning ZS omställbart	ZS = MIN ... MAX	
	Ljudnivå	60 dB (A)	
	Lägesindikering	Mekanisk 5 ... 20 mm	
	Skyddsklass IEC/EN	III Säkerhetsklenspänning	
	Kapslingsklass IEC/EN	IP54	
Vikt	EMC	CE enl. 2004/108/EC	
	Certifikat - standarder IEC/EN	Enligt: IEC/EN 60730-1 and IEC/EN 60730-2-14	
	Funktionssätt	Typ 1	
	Impulsspänning	0.8 kV	
	Elektrisk försmutsning	3	
	Omgivningstemperatur	0°C ... 50°C	
	Lagringstemperatur	-40°C ... 80°C	
	Omgivningsfuktighet	95% r.h., kondensfritt	
	Underhåll	Underhållsfri	
	Vikt	Ca 2.6 kg	

Säkerhetsinstruktioner



- Ventilställdonet är avsett att användas till klimatinstallationer i fastigheter. Det är inte avsett att användas i mobila enheter, såsom flyg, tåg etc.
- Installation ska utföras av person med erforderlig kompetens och i förekommande fall med nödvändig behörighet - följ alltid lokala lagar och förordningar.
- OBS: notera att val av funktionsriktning samt noggrannhet vid justering av lyfthöjd kan påverka frysrisk samt, flödesläckage eller begränsad avgiven effekt
- Ställdonets kapsling får inte öppnas och innehåller inga lösa delar och kan inte heller repareras.
- Ställdonet innehåller elektronik som inte får kastas i hushållssopor. Följ alltid lokala regler och föreskrifter

Produktegenskaper

Funktionssätt	Ställdonet gör en inåt- eller utåtgående rörelse till läge motsvarande styrsignalen DC 0 ... 10V. Mätspänning U motsvarar läget ställdonet har och kan användas för att styra ytterligare ställdon eller som återföring till övervakningssystem.
Omställbara ställdon	Fabriksinställningarna täcker de flesta applikationerna. Ingående och utgående signaler samt andra parametrar kan ställas in med serviceverktygen ZTH-GEN eller MFT-P.
Enkelt flexibelt direktmontage	Med den universella konsolen kan ställdonet monteras på ventiler med olika halsdiameter och olika längd på spindel.
Manuell inställning	Ställdonet kan ställas i valfritt läge för hand. Manuell inställning kan göras permanent eller tillfälligt med hjälp av frikopplingsknapp. Ställ in önskat läge med 4 mm sexkantnyckel samtidigt som frikopplingsknappen hålls intryckt. När sexkantnyckeln vrids medurs gör ställdonet en utåtgående rörelse.
Hög funktionssäkerhet	Ställdonet är överbelastningssäkert, erfordrar inga ändlägesbrytare och stannar automatiskt vid mekaniska stopp.
Lägesindikering	Ställdonets läge visas med hjälp av två automatiskt justerbara clips som är monterade på konsolen.
Läge vid leverans	Standardinställning vid leverans: Spindelkopplingen är i inåtgående läge.
Funktionsriktning	Med hjälp av omkopplare kan ställdonets rörelse i förhållande till aktuell styrsignal väljas att göra en in- eller utåtgående rörelse.
Adaption av verklig lyfthöjd	Ställdonet gör en automatisk inställning av ventilens lyfthöjd då det första gången förses med matningsspänning. Efter utförd adaption lagras den aktuella lyfthöjden i ställdonet och styrsignal och mätspänning anpassas till aktuellt område. Adaption kan även göras manuellt genom att trycka på tryckknapp «adaption»

Tillbehör

	Beskrivning	Typ
Elektroniska tillbehör Serviceverktyg	Modul med 2 st 1p2v hjälpbrytare	S2A-H
	Inställningsenhet för MF/MP/Modbus/LonWorks-ställdon samt VAV	ZTH-GEN
	Belimo PC-Tool, mjukvara för anpassning av produkter	MFT-P

Elektrisk anslutning

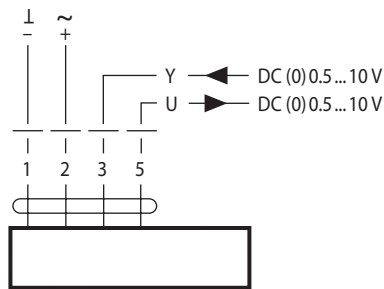


OBS

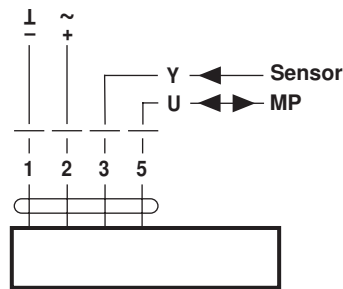
- Anslutning via säkerhetstransformator
- Parallellanslutning till flera ställdon är möjlig - observera effektdata
- Gångriktning: Fabriksinställning - inåtgående vid minskad styrsignal

Kopplingschema

AC/DC 24 V, kontinuerlig 0...10 V



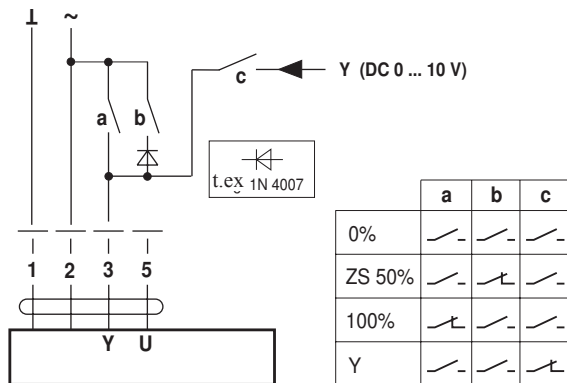
Kommunikation via MP-Bus



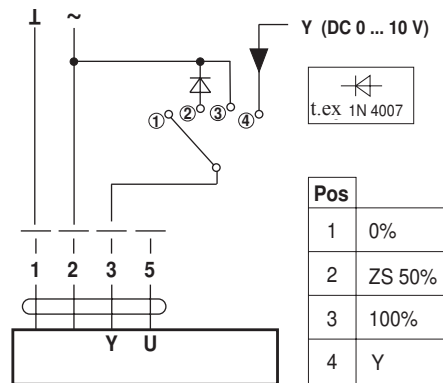
Funktioner

Standardfunktioner

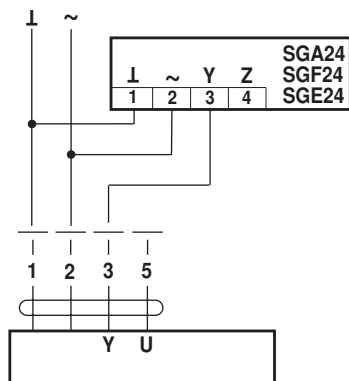
Tvångsstyrning AC 24 V med hjälpreläkontakter



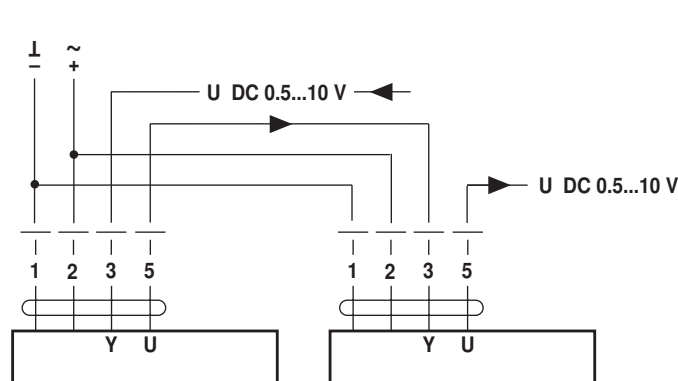
Tvångsstyrning AC 24 V med vridomkopplare



Fjärrstyrning 0 ... 100%

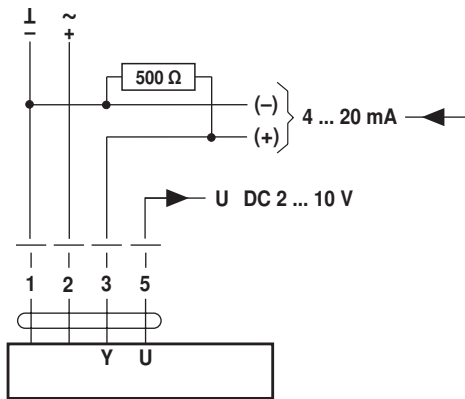


Slavstyrning (lägesberoende)



Funktioner

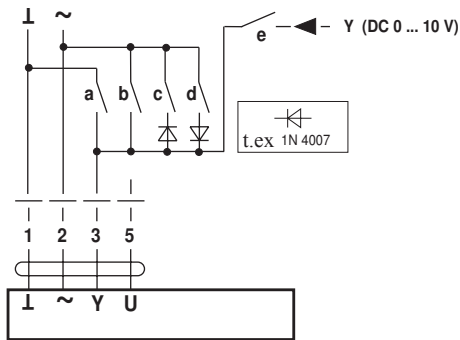
Styrning med 4 ... 20 mA med externt motstånd



500 Ω motstånd inkopplas för att omvandla 4 ... 20 mA till spänningssignal DC 2 ... 10 V

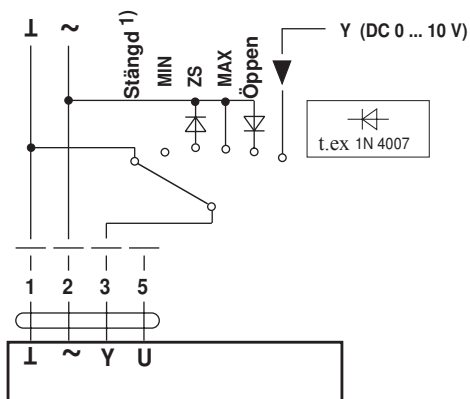
Styr- och kontrollfunktioner för speciellt anpassade..-MP motorer

Tvångsstyrning med AC 24 V och hjälpreläkontakter



Funktion	a	b	c	d	e
STÄNGD ¹⁾					
MIN-läge					
ZS (mellanläge)					
MAX-läge					
ÖPPEN					
Enligt styrsignal Y					

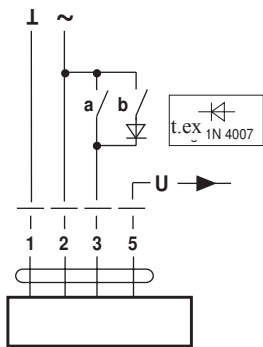
Tvångsstyrning AC 24 V med vridomkopplare



1) OBS: Denna funktion fungerar endast då arbetsområdets startpunkt är inställd på minst 0.6 V.

Funktioner

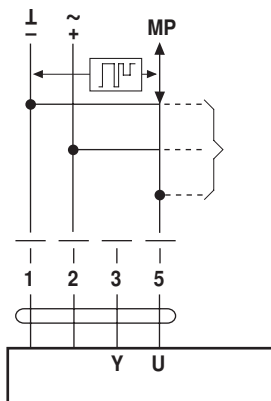
AC 24 V; 3-punkt



3 a	5 b		

Funktioner vid styrning med MP-Bus

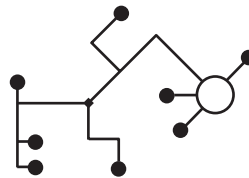
Anslutning till MP-Bus



Matningsspänning och kommunikation i en och samma kabel med tre ledare

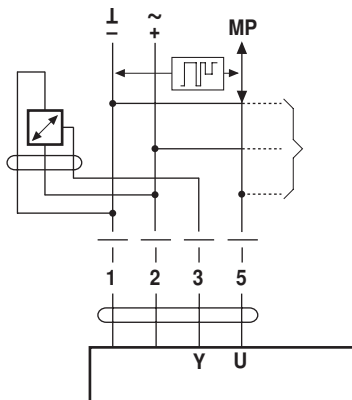
- Skärmning eller partvinning behövs ej
- Slutmotstånd behövs ej

Topologi - systemuppbyggnad



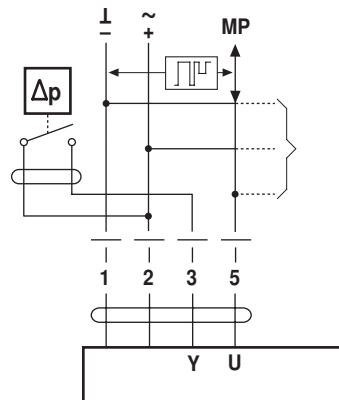
Inga restriktioner för nätverkstopologin (stjärn-, ring-, träd- eller hybridkopplingar är tillåtna).

Anslutning av aktiv givare



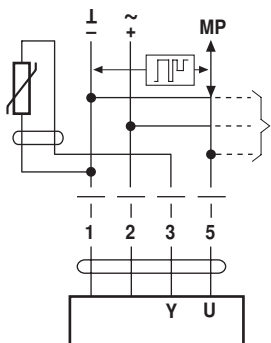
- AC/DC 24 V
- Styrsignal DC 0 ... 10 V (max. DC 0 ... 32 V)
- Upplösning 30 mV

Anslutning av extern kontakt



- Brytström 16 mA @ 24 V
- Arbetsområdets startpunkt måste ställas i värde som är ≥ 0.6 V

Anslutning av passiv givare

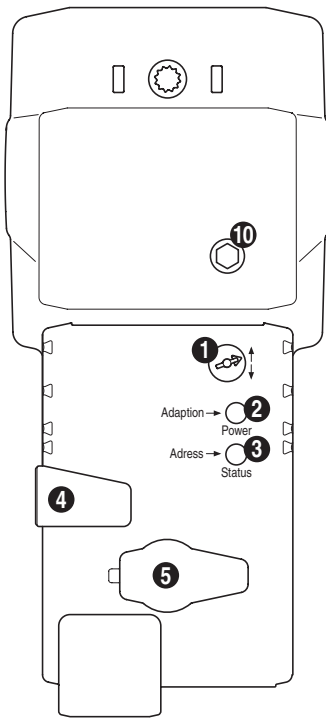


Givare Temperaturomr. Motståndsomr.

Ni1000	-28 ... +98 °C	850 ... 1600 Ω^2
PT1000	-35 ... +155 °C	850 ... 1600 Ω^2
NTC	-10 ... +160 °C ¹⁾	200 Ω ... 50 k Ω^2

1) Beroende på typ
2) Upplösning 1 Ohm

Funktioner

**(1) Omkopplare för val av funktionsriktning**

Vid omkoppling: Funktionsriktningen blir omvänd

(2) Kombinerad tryckknapp och grön lysdiod

Släckt: Matningsspänning saknas eller fel föreligger

Konstant sken: Normal drift

Tryckknapp: Startar adaption av lyfthöjd, automatisk återgång till normal drift

(3) Kombinerad tryckknapp och gul lysdiod

Släckt: Normal drift

Flimrande: MP-kommunikation aktiv

Konstant sken: Adaption pågår

Blinkande: Adresseringsbegäran skickas i MP-nät

Tryckknapp: Bekräftelse av adress i MP-nät

(4) Frikopplingsknapp

Tryck ner knappen tillfälligt alternativt lås den i intryckt läge: Motorn frikopplas och görs energilös - ställdonet kan ställas manuellt.

Släpp upp knappen: Motorn kopplas in, normalt driftläge

(5) Servicekontakt

För anslutning av serviceverktyg

(10) Manuell inställning

Medurs: Ställdonet gör en utåtgående rörelse

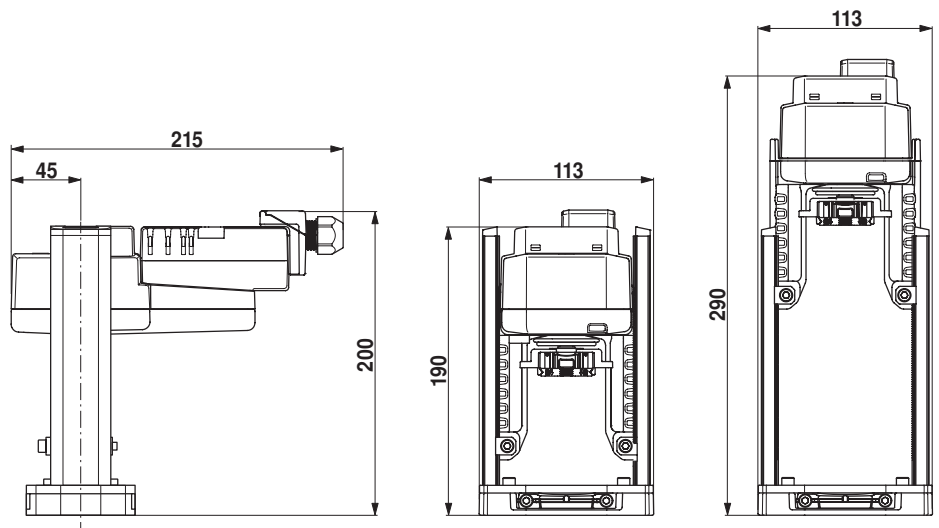
Moturs: Ställdonet gör en inåtgående rörelse

Lysdioder (2, grön) and (3, gul)

Grön: Släckt; Gul: Konstant sken: Kontrollera anslutningarna. Faserna kan vara skiftade.

Måttuppgifter [mm]

Måttritningar



Övrig dokumentation

- Se bipackade installationsanvisningar