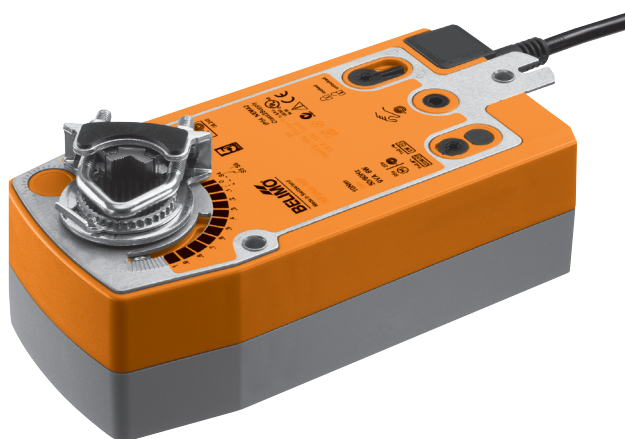


Fjäderåtergångsmotor för styrning av spjäll i ventilationsanläggningar. Kan anslutas till valfri spänning 24 ... 240 V.

- Vridmoment 20 Nm
- AC 24 ... 240 V / DC 24 ... 125 V
- Tvåläges styrning: (On-Off)
- Med två inbyggda hjälpbrytare (-S2)


Tekniska data

Elektriska data	Matningsspänning - universal	AC 24 ... 240 V, 50/60 Hz / DC 24 ... 125 V	
	Nominellt spänningsområde	AC 19,2 ... 264 V / DC 21,6 ... 137,5 V	
	Effektförbrukning	I drift	7 W vid nominellt vridmoment
		I viloläge	3,5 W
		För dimensionering	18 VA (I _{max} 20 A @ 5 ms)
	Hjälpbrytare (utförande -S2)		2st 1p2v, 1 mA ... 3 (0,5) A, AC 250 V <input type="checkbox"/> (1 x fast 10% / 1 x inställbar 10 ... 90%)
Anslutning	Motor	Kabel 1 m, 2 x 0,75 mm ²	
	Hjälpbrytare (utförande -S2)	Kabel 1 m, 6 x 0,75 mm ²	
Mekaniska data	Vridmoment	Motor Fjäderåtergång	
		min. 20 Nm vid nominell matningsspänning min. 20 Nm	
	Vridriktning fjäderåtergång	Valfri montering höger- / vänstergående	
	Manuell inställning	med vev och inkopplingsbar spärr	
	Vridvinkel	max. 95° ∇ inkl förspänning (kan justeras med inbyggda mekaniska stopp)	
	Gångtid	Motor	≤75 s (0 ... 20 Nm)
		Fjäderåtergång	≤20 s @ -20 ... 50°C / max. 60 s @ -30°C
	Ljudnivå	Motor	≤45 dB (A)
		Fjäderåtergång	≤62 dB (A)
	Livslängd, dimensionerande		min. 60'000 cykler
Lägesindikering		Mekanisk	
Säkerhet	Skyddsklass	II skyddsisolerad <input type="checkbox"/>	
	Kapslingsklass		IP54
			NEMA 2, UL bilaga typ 2
	EMC		CE enl. 2004/108/EG
	Lågspänningsdirektiv		CE enl. 2006/95/EG
	Certifikat		Provad efter IEC/EN 60730-1 och IEC/EN 60730-2-14 cULus efter UL 60730-1A och UL 60730-2-14 samt CAN/CSA E60730-1:02
	Funktionssätt		Typ 1.AA
Impulsspänning	Motor	4 kV	
	Hjälpbrytare	2,5 kV	
Elektrisk försmutsning		3	
Omgivningstemperatur		-30 ... +50°C	
Lagringstemperatur		-40 ... +80°C	
Omgivningsfuktighet		95 % r.F. kondensfritt	
Underhåll		Underhållsfri	
Måttuppgifter / Vikt	Måttuppgifter		se «Måttuppgifter» sida 3
	Vikt		ca. 2,2 kg

Säkerhetsinstruktioner



- Fjäderåtergångsmotorn är avsedd att användas till spjäll i komfortventilation..
- Varning: Starkström kan förekomma!
- Fjäderåtergångsmotorn får inte öppnas. Den innehåller inga lösa delar som kan bytas ut eller repareras. Motorn är underhållsfri.
- Den förmonterade anslutningskabeln får ej demonteras.
- Vid bestämning av spjällets erforderliga vridmoment, måste uppgifter från tillverkaren beaktas beträffande storlek, konstruktion, placering samt övriga speciella lufttekniska egenskaper.
- De i fjäderåtergångsmotorn inbyggda hjälpbrytarna får förses med antingen säkerhetsklenspänning eller starkström.
- Motorn innehåller elektronik som inte får kastas i hushållsavfall. Följ alltid lokala regler och föreskrifter.

Produktegenskaper

Användningsområde	Fjäderåtergångsmotor SFA... är avsedd att användas till spjäll i ventilationsinstallationer.
Funktion	Vid inkoppling av matningsspänning AC 24 ... 240 V eller DC 24 ... 125 V går motorn mot driftläge, samtidigt som återgångsfjädern spänns. Om matningsspänningen bryts utlöses den lagrade fjäderenergin som återför motorn till sitt säkerhetsläge.
Enkelt direktmontage	på spjällaxeln med den universella klämygeln med dubbelt förband. Motorn förhindras rotera med den medlevererade vridsäkringen.
Manuell inställning	av spjälläge görs med hjälp av medföljande vev. Motorn kan låsas i valt läge med hjälp av spärromkopplare. Motorn återgår till normalt driftläge antingen genom att återställa spärromkopplaren eller vid återanslutning av matningsspänningen. För åtkomst till veven måste väderskyddskapslingen först demonteras.
Inställbar vridvinkel	med justerbara mekaniska stopp.
Hög funktionssäkerhet	Motorn är överbelastningssäker, behöver ej ändlägesbrytare och stannar automatiskt vid stopp..
Flexibel signalisation	SFA-S2 har två inbyggda hjälpbrytare. En med fast brytpunkt vid 10 % och en med justerbar brytpunkt mellan 10 ... 90% av vridområdet.

Tillbehör

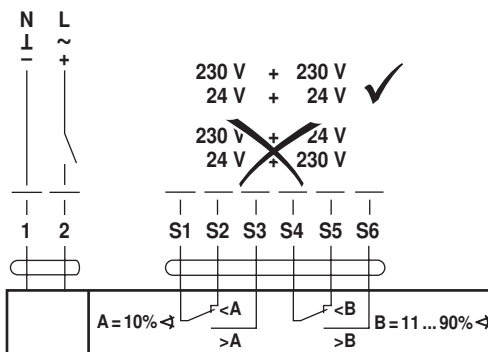
	Beskrivning	Produkt
Elektriska tillbehör	Extern hjälpbrytarsats S2A-F	S2A-F
	Extern modul med återföringspotentiometer P200A-F	P200A-F

Elektrisk anslutning

Kopplingsschema

OBS:

- Varning: Universell spänningsområde - starkström kan förekomma!
- Ytterligare motorer kan parallellkopplas,

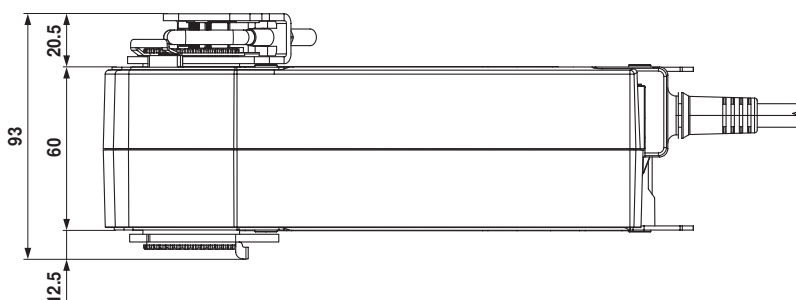


Färger på kabelledare:

- 1 = blå
- 2 = brun
- S1 = violett
- S2 = röd
- S3 = vit
- S4 = orange
- S5 = rosa
- S6 = grå

Måttuppgifter [mm]

Måttitningar



Variant 1a:

3/4"-klämygel (med reduceringsdel - standard)

Monteringssida	Längd	●	■	◆
	≥85	10...22	10	14...25.4
	≥15			

Variant 1b:

1"-klämygel (utan reduceringsdel - avlägsnad)

Monteringssida	Längd	●	■
	≥85	19...25.4	12...18
	≥15	(26.7)	

