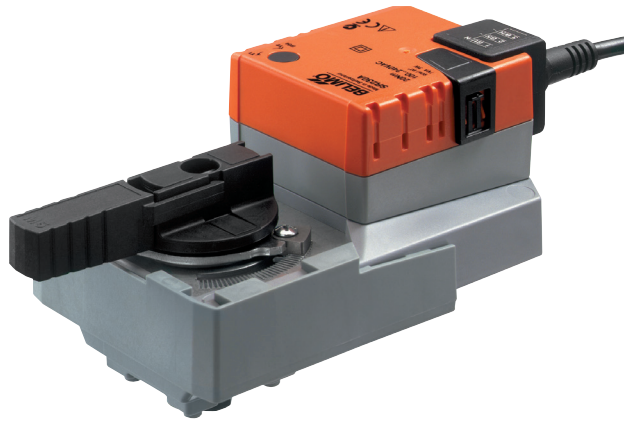


Vridande ställdon för 2- och 3-ports vridventiler

- Vridmoment 20 Nm
- 240V AC
- Tvåläges eller 3-punkts styrning


Tekniska data

| | | |
|----------------------------|--|---|
| Elektriska data | Nominell spänning | AC100...240 V, 50/60 Hz |
| | Spänningsområde | AC/ 85 ... 265 V |
| | Effektförbrukning | I drift 2,5 W vid nominellt vridmoment I viloläge 0.4 W För dimensionering 6 VA |
| Mekaniska data | Anslutning | Kabel 1 m, 3 x 0.75 mm ² |
| | Parallellkoppling | Möjlig, notera effektdata |
| | Vridmoment | Min. 20 Nm vid märkspänning |
| | Handinställning | Tryckknapp för frikoppling, låsbar |
| Säkerhet | Gångtid | 90 s / 90° \sphericalangle |
| | Ljudnivå | Max. 45 dB (A) (utan ventil) |
| | Lägesindikering | Mekanisk |
| | Skyddsklass | II Skyddsisolerad |
| | Kapslingsklass | IP54 |
| | EMC | CE enl. 89/336/EEC |
| | Lågspänningsdirektivet | CE enl. 73/23/EWG |
| | Apparattyp | Typ 1 (enl. EN 60730-1) |
| | Impulsspänning | 0.8 kV (enl. EN 60730-1) |
| | Elektrisk försmutsning | 3 (enl. EN 60730-1) |
| | Omgivningstemperatur | 0 ... +50°C |
| | Temperatur på medium | +5 ... +100°C (reglerkulventil) -10°C -, ånga på förfrågan |
| | Lagringstemperatur | -40 ... +80°C |
| Fuktprov | 95% r.H., kondensfritt (enl. EN 60730-1) | |
| Underhåll | Underhållsfri | |
| Måttuppgifter /Vikt | Måttuppgifter | Se <Måttuppgifter> sida 2 |
| | Vikt | Ca1000g |

Säkerhetsinstruktioner


- Ventilmotorn är avsedd att användas till Belimos vridande ventiler för värme-, ventilations-, och klimatinstallationer.
- Får endast installeras av behörig personal. Följ alltid lokala säkerhetsföreskrifter
- Ventilmotorns kapsling får ej öppnas. Den innehåller inga delar som kan bytas eller repareras. Motorn är underhållsfri
- Den förinstallerade kabeln får inte demonteras.
- Motorn innehåller elektronik som inte får kastas i hushållsavfall. Följ alltid lokala regler och föreskrifter.

Produktegenskaper

- Enkelt direktmontage** Enkel montering direkt på ventilen. Motorn fästs med en skruv.
- Inställbar vridvinkel** Med justerbara mekaniska stopp.
- Hög funktionssäkerhet** Motorn är överbelastningssäker, behöver ej några ändlägesbrytare och stannar automatiskt vid inställda stopp.

Tillbehör

| | Beskrivning |
|----------------------|--|
| Elektriska tillbehör | Extern hjälpbrytarsats med en eller två 1p2v hjälpbrytare Extern potentiometersats P..A |

Elektrisk anslutning

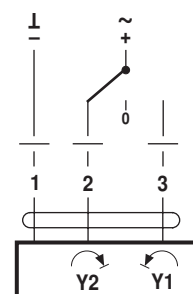
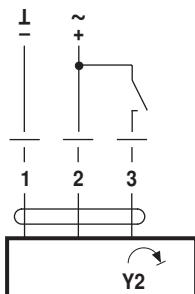
Kopplingschema

Tvålåges

3-punkt

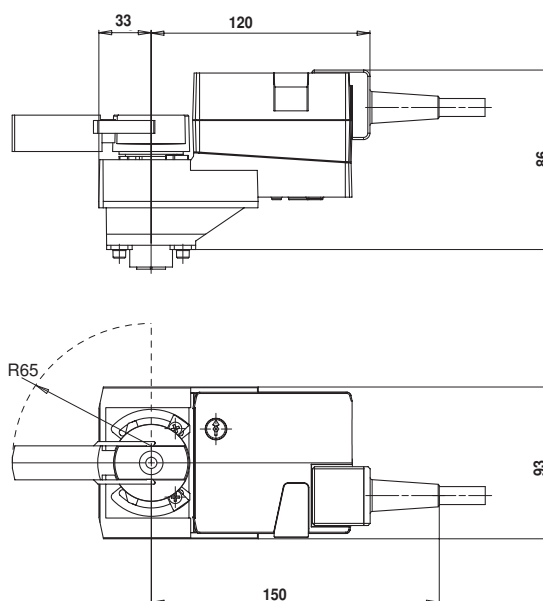
OBS:

- OBS! Starkström.
 - Ytterligare motorer kan parallellkopplas
- Observera effektdata



Måttuppgifter [mm]

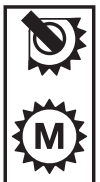
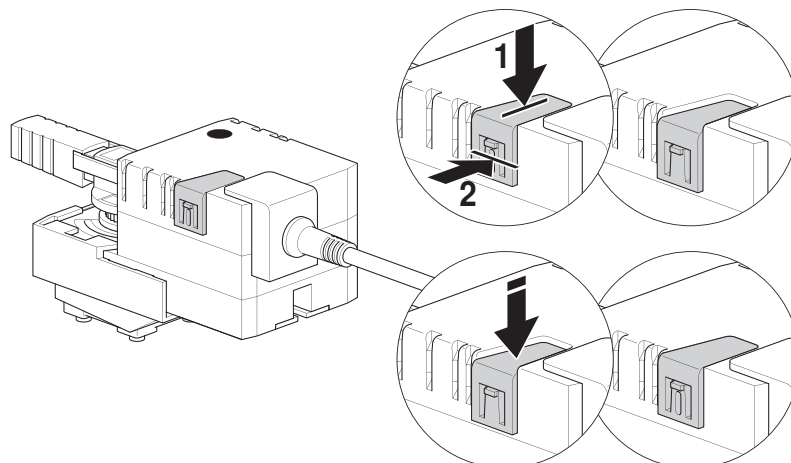
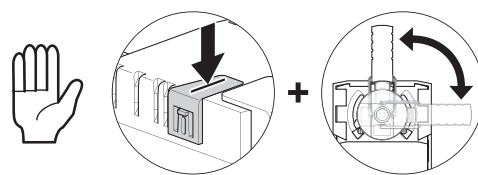
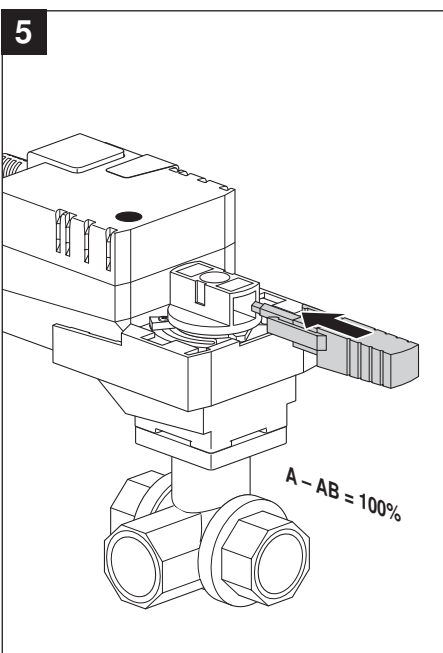
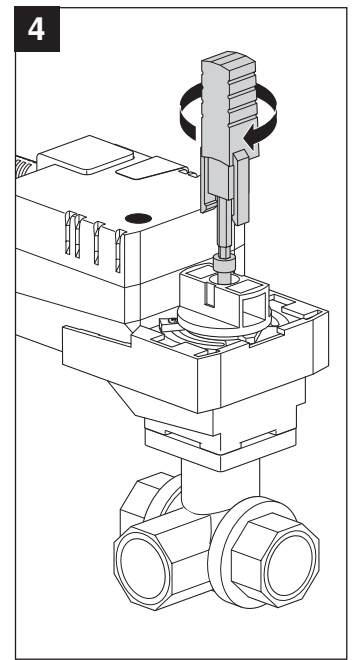
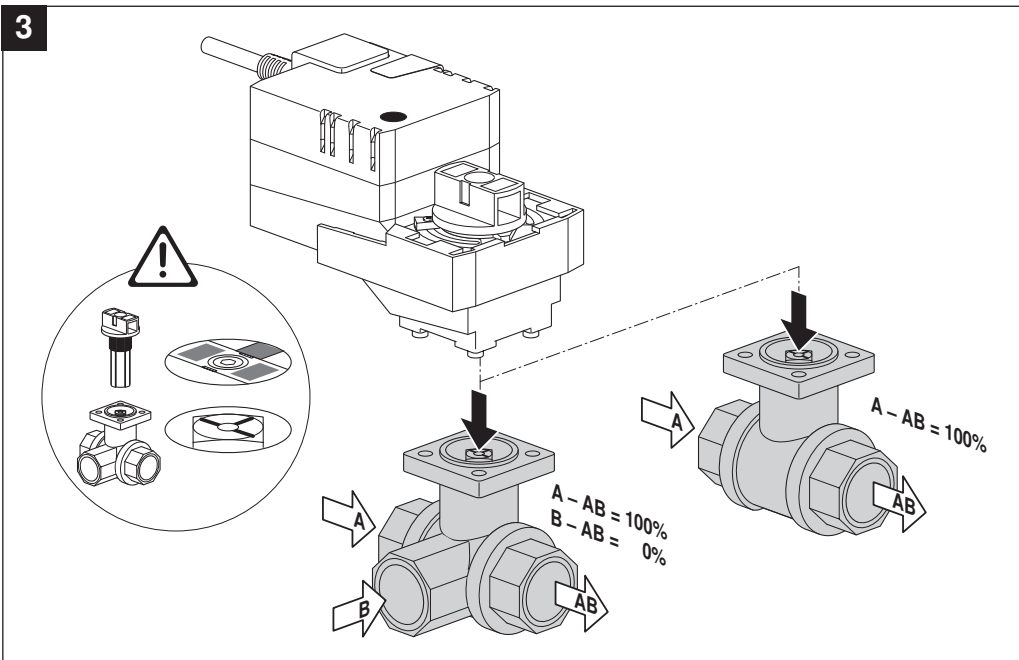
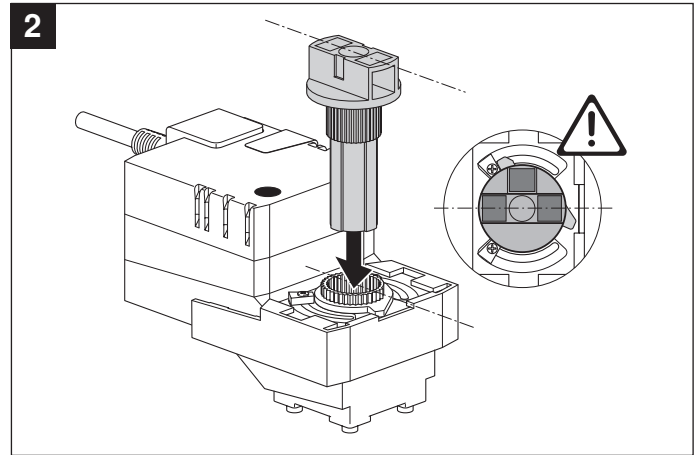
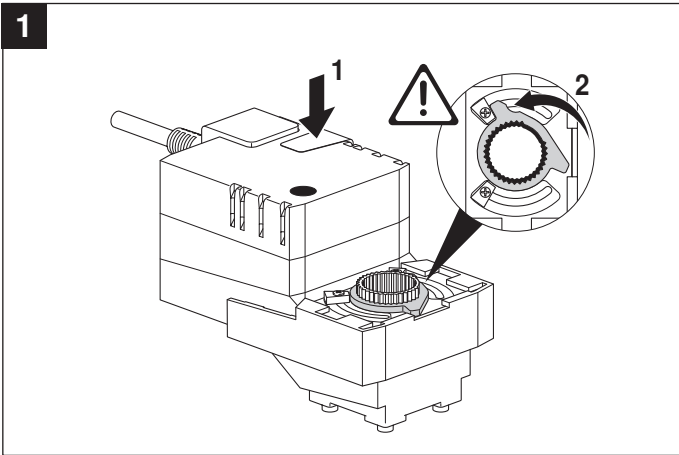
Måttritning

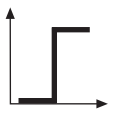
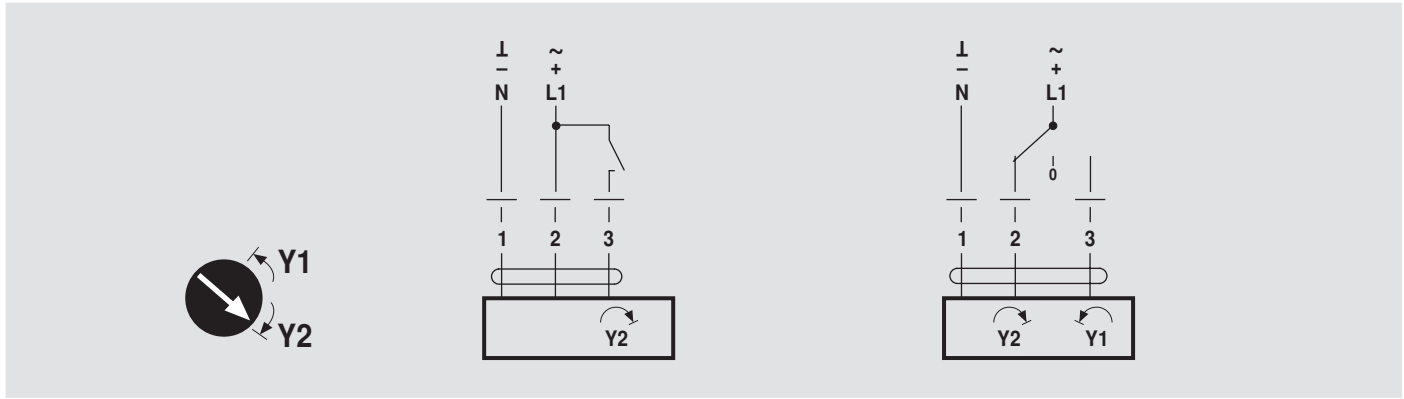


Övrig dokumentation

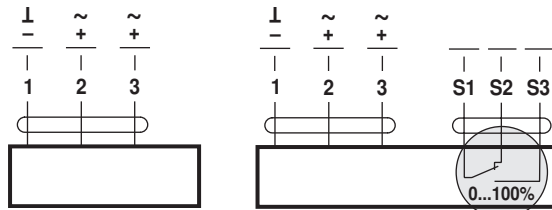
- Sortimentöversikt
- Datablad för vridventiler
- Installationsanvisning för motorer och ventiler

70368-00001.B





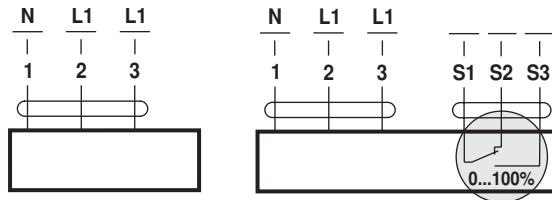
AC 24 V / DC 24 V



LR24A
SR24A

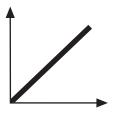
LR24A-S
SR24A-S

AC 100 ... 240 V ⚠

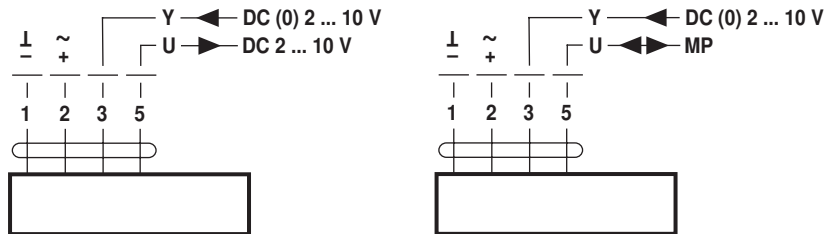


LR230A
SR230A

LR24A-S
SR24A-S



AC 24 V / DC 24 V



LR24A-SR SR24A-MF
SR24A-SR SR24A-MF

LR24A-MP
SR24A-MP

LONWORKS® AC 24 V / DC 24 V

