

Spjällmotor för styrning av spjäll i ventilationsanläggningar

- Vridmoment 10 Nm
- 24V AC/DC
- 0...10 V DC kontinuerlig styrsignal
- 2...10 V DC mätspänning



Tekniska data

Elektriska data	Nominell spänning	AC 24 V, 50/60 Hz DC 24 V
	Spänningsområde	AC/DC 19.2 ... 28.8 V
Effektförbrukning	I drift	2 W vid nominellt vridmoment
	I viloläge	0.4 W
	För dimensionering	4 VA
Anslutning		Kabel 1 m, 4 x 0.75 mm ²
Vridmoment		Min. 10 Nm vid märkspänning
Styrsignal Ingång Y		DC 0 ... 10 V, ingångsmotstånd 100 kΩ
	Arbetsområde	DC 2 ... 10 V
Mätspänning		DC 2 ... 10 V, max. 1 mA
Mekaniska data	Synkronisering	±5%
	Vridriktning	Valbar med omkopplare 0 / 1
	Läge vid Y = 0 V	Väljs med omkopplare 0 ↺ eller 1 ↻
	Handinställning	Tryckknapp för frikoppling, självåtergående
	Vridvinkel	Max. 95° ↺, justerbar 0...100% med justerbara mekaniska stopp
	Gångtid	150 s
	Ljudnivå	Max. 35 dB (A)
Lägesindikering		Mekanisk
Säkerhet	Skyddsklass	III Säkerhetsklenspänning
	Kapslingsklass	IP54
	EMC	CE enl. 89/336/EEC
	Apparattyp	Typ 1 (enl. EN 60730-1)
	Omgivningstemperatur	-30 ... +50 °C
	Lagringstemperatur	-40 ... +80 °C
	Omgivningsfuktighet	95% r.F., kondensfritt (EN 60730-1)
	Underhåll	Underhållsfri
Måttuppgifter / Vikt	Måttuppgifter	Se «Måttuppgifter» sida 2
	Vikt	Ca. 800 g

Säkerhetsinstruktioner



- Spjällmotorn är avsedd att användas i komfortventilationsanläggningar
- Spjällmotorns kapsling får ej öppnas. Den innehåller inga delar som kan bytas eller repareras. Motorn är underhållsfri
- Den förinstallerade kabeln får inte demonteras
- Vid bestämning av av spjällets erforderliga vridmoment, måste uppgifter från tillverkaren beaktas beträffande storlek, konstruktion, placering samt övriga speciella lufttekniska egenskaper



- Använd endast medlevererad vridsäkring
- Motorn innehåller elektronik som inte får kastas i hushållsavfall. Följ alltid lokala regler och föreskrifter

Produktegenskaper

Funktionsbeskrivning	Motorn styrs med en standard styrsignal DC 0...10V. Motorn går till läget motsvarande styrsignalens storlek. Mätspänning U DC 2...10V motsvarar motorns verkliga position 0...100%
Enkelt direktmontage	på spjällaxeln med den universella klämbygeln. Motorn förhindras att rotera med den medlevererade vridsäkring
Manuell inställning	med hjälp av frikopplingsknappen (frikopplad så länge frikopplingsknappen är intryckt)
Inställbar vridvinkel	med justerbara mekaniska stopp
Hög funktionssäkerhet	Motorn är överbelastningssäker, behöver ej några ändlägesbrytare och stannar automatiskt vid inställda stopp

Tillbehör

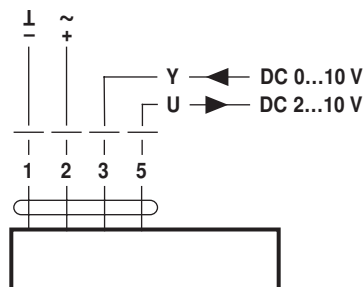
	Beskrivning	Datablad
Elektriska tillbehör	Extern hjälpbrytarsats med en eller två 1p2v hjälpbrytare	T2 - S..A
	Extern potentiometersats P..A, med 140, 500, 1 000, 2 800 eller 5 000 Ω	T2 - P..A
	Potentiometer 0...10V SG..24	T2 - SG..24
	Digital lägesindikering ZAD24	T2 - ZAD24
Mekaniska tillbehör	Klämkopplingar, axelförlängare, etc	T2 - Z..

Elektrisk anslutning

Kopplingsschema

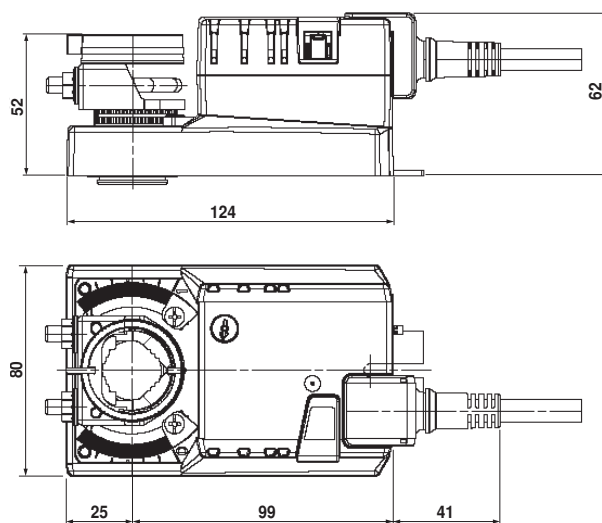
OBS:

- Anslutning över skyddstransformator.
 - Ytterligare motorer kan parallellkopplas
- Observera effektdata.



Måttuppgifter [mm]

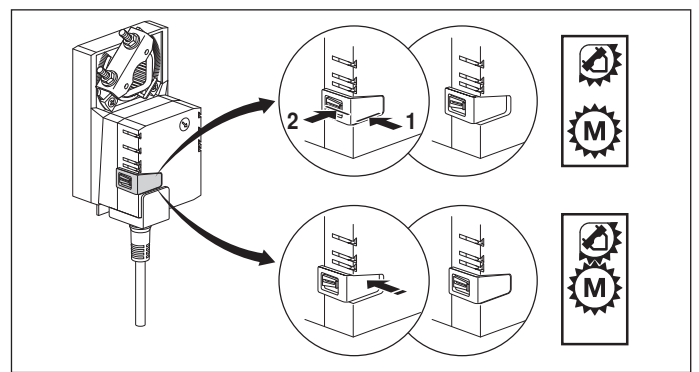
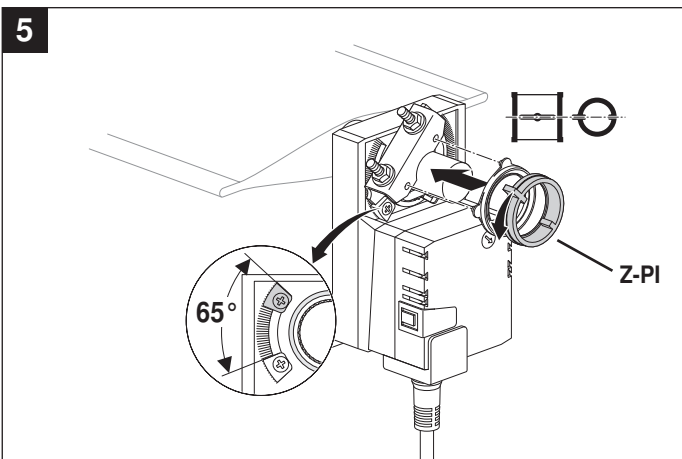
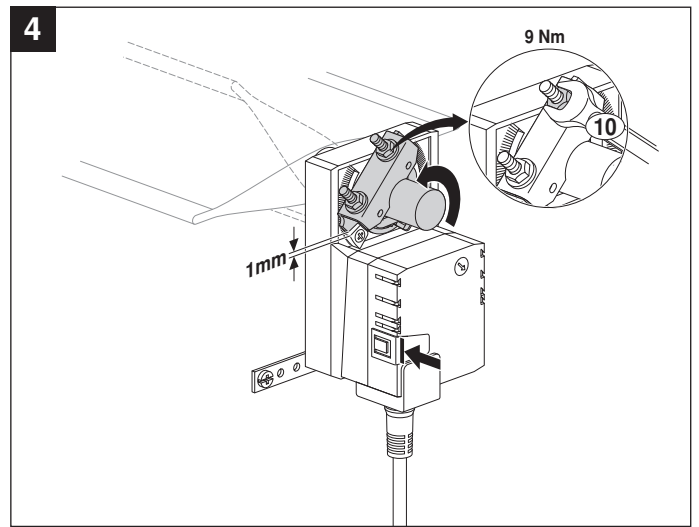
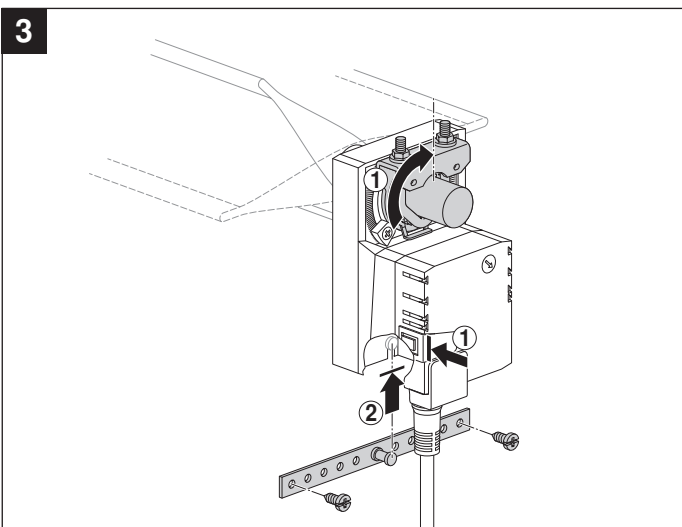
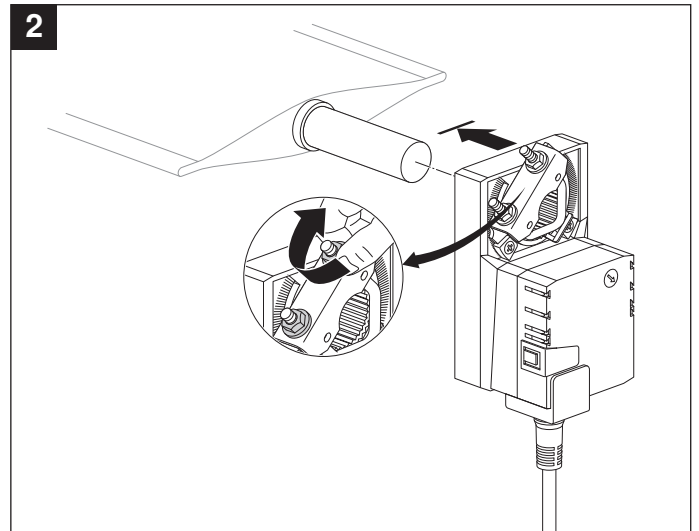
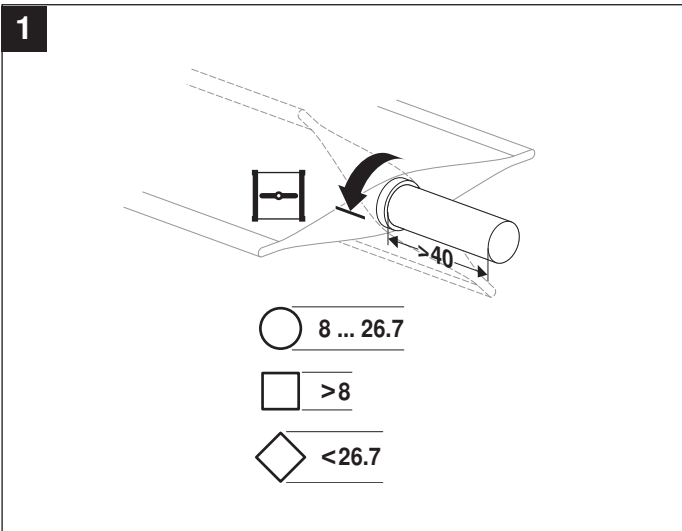
Mått ritning

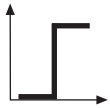
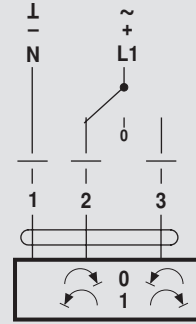
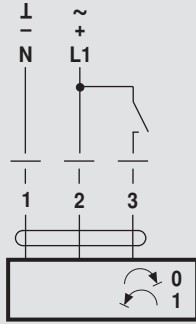


Spjällaxel	Längd	⊙ ⊠
Klämkoppling normal	min. 40	8 ... 26.7
Klämkoppling vänd *	min. 20	8 ... 20

* Tillval (Tillbehör K-NA)

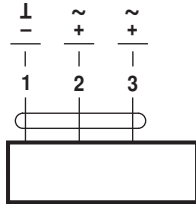
70214-00002.D



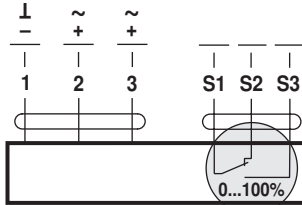


AC 24 V / DC 24 V

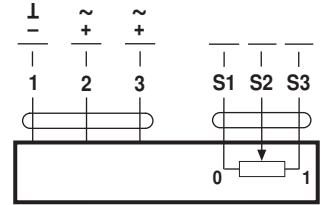
DC 48 ... 110 V
(NM72A..)



NM24A..
NM72A..

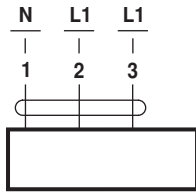


NM24A-S..

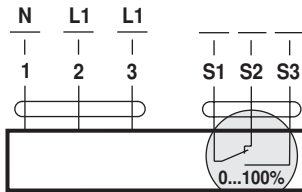


NM24AP5..

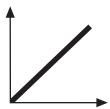
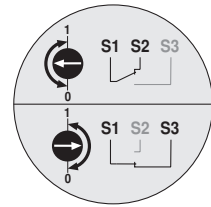
AC 100 ... 240 V



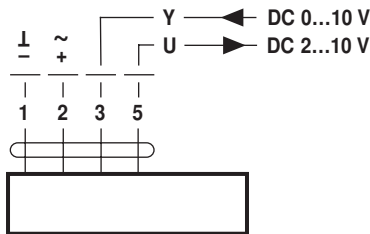
NM230A..



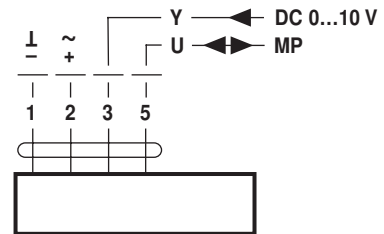
NM230A-S..



AC 24 V / DC 24 V

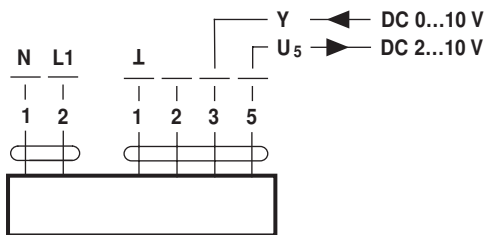


NM24A-SR..
NM24A-MF..



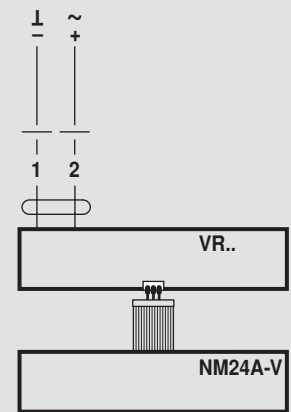
NM24A-MP..

DC 48 ... 110 V
(NM72A-SR..)



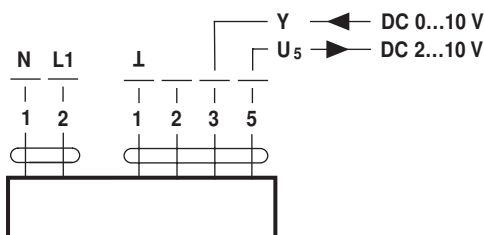
NM72A-SR..

AC 24 V / DC 24 V
(NM24A-V / VR..)



NM230A-V / VR..

AC 100 ... 240 V



NM230ASR..