

Spjällmotor för styrning av spjäll i ventilationsanläggningar

- Vridmoment 10 Nm
- 24V AC/DC
- Tvåläges eller 3-punkt styrning
- Med inbyggd hjälpbrytare (NM24A-S)


**Tekniska data**

<b>Elektriska data</b>	Nominell spänning	AC 24 V, 50/60 Hz DC 24 V	
	Spänningsområde	AC/DC 19.2 ... 28.8 V	
	Effektförbrukning	I drift	1.5 W vid nominellt vridmoment
		I viloläge	0.2 W
		För dimensionering	3.5 VA
	Hjälpbrytare (NM24A-S)	1 x 1p2v, 1 mA ... 3 (0.5) A, AC 250 V	
	Brytpunkt	Inställbar (0 ... 100%)	
Anslutning	Motor	Kabel 1 m, 3 x 0.75 mm <sup>2</sup>	
	Hjälpbrytare	Kabel 1 m, 3 x 0.75 mm <sup>2</sup>	
<b>Mekaniska data</b>	Vridmoment	Min. 10 Nm vid märkspänning	
	Vridriktning	Valbar med omkopplare 0 ↺ eller 1 ↻	
	Handinställning	Tryckknapp för frikoppling, självåtergående	
	Vridvinkel	Max. 95° ↻, justerbar 0...100% med justerbara mekaniska stopp	
	Gångtid	150 s	
	Ljudnivå	Max. 35 dB (A)	
	Lägesindikering	Mekanisk	
<b>Säkerhet</b>	Skyddsklass	III Säkerhetsklenspänning	
	Kapslingsklass	IP54	
	EMC	CE enl. 89/336/EEC	
	Apparattyp	Typ 1 (enl. EN 60730-1)	
	Omgivningstemperatur	-30 ... +50 °C	
	Lagringstemperatur	-40 ... +80 °C	
	Omgivningsfuktighet	95% r.F., kondensfritt (EN 60730-1)	
	Underhåll	Underhållsfri	
	<b>Måttuppgifter / Vikt</b>	Måttuppgifter	Se «Måttuppgifter» sida 2
Vikt		Ca. 850 g	

**Säkerhetsinstruktioner**


- Spjällmotorn är avsedd att användas i komfortventilationsanläggningar
- Spjällmotorns kapsling får ej öppnas. Den innehåller inga delar som kan bytas eller repareras. Motorn är underhållsfri
- Den förinstallerade kabeln får inte demonteras
- Vid bestämning av av spjällets erforderliga vridmoment, måste uppgifter från tillverkaren beaktas beträffande storlek, konstruktion, placering samt övriga speciella lufttekniska egenskaper



- Använd endast medlevererad vridsäkring
- Motorn innehåller elektronik som inte får kastas i hushållsavfall. Följ alltid lokala regler och föreskrifter

**Produktegenskaper**

- Enkelt direktmontage** på spjällaxeln med den universella klämbygeln. Motorn förhindras att rotera med den medleverade vridsäkringen
- Manuell inställning** med hjälp av frikopplingsknappen (frikopplad så länge frikopplingsknappen är intryckt)
- Inställbar vridvinkel** med justerbara mekaniska stopp
- Hög funktionssäkerhet** Motorn är överbelastningssäker, behöver ej några ändlägesbrytare och stannar automatiskt vid inställda stopp
- Flexibel signalisation** med en 1p2v inbyggd justerbar 0 ... 100% hjälpbrytare (OBS avser utförande NM24A-S)

**Tillbehör**

	Beskrivning	Datablad
<b>Elektriska tillbehör</b>	Extern hjälpbrytarsats med en eller två 1p2v hjälpbrytare	T2 - S..A
	Extern potentiometersats P..A	T2 - P..A
<b>Mekaniska tillbehör</b>	Klämkopplingar, axelförlängare, etc	T2 - Z..

**Elektrisk anslutning**

**OBS:**

- Anslutning över skyddstransformator.
- Ytterligare motorer kan parallellkopplas

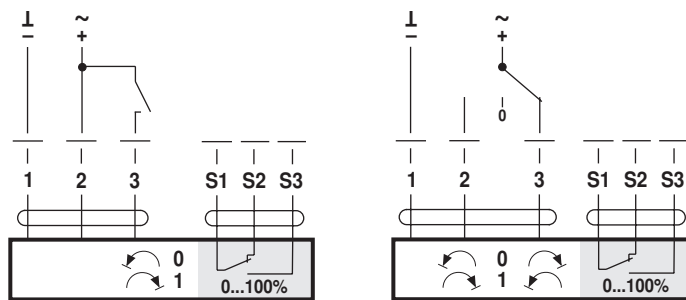
Observera effektdata



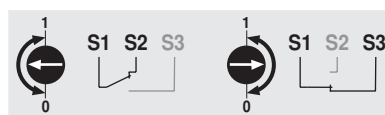
**Kopplingschema**

**Tvåläges**

**3-punkt**

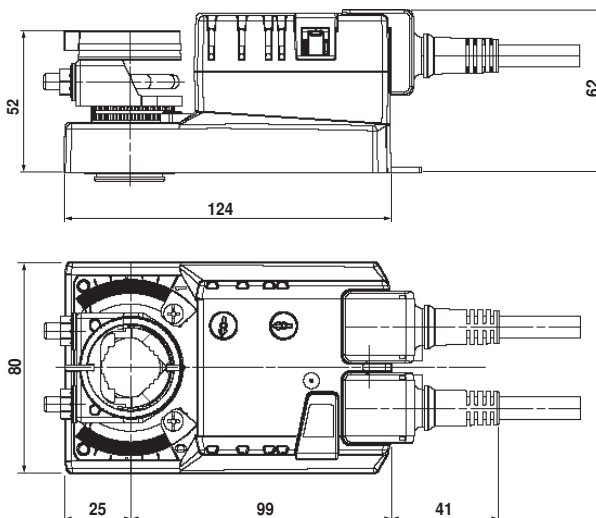


**Hjälpbrytare**  
Ansluts med ledare S1, S2 och S3  
(avser utförande NM24A-S)



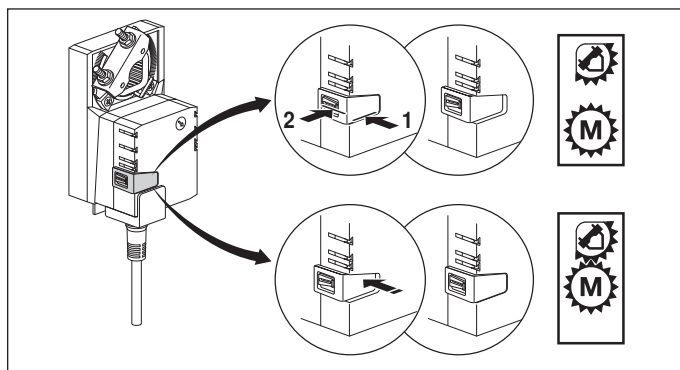
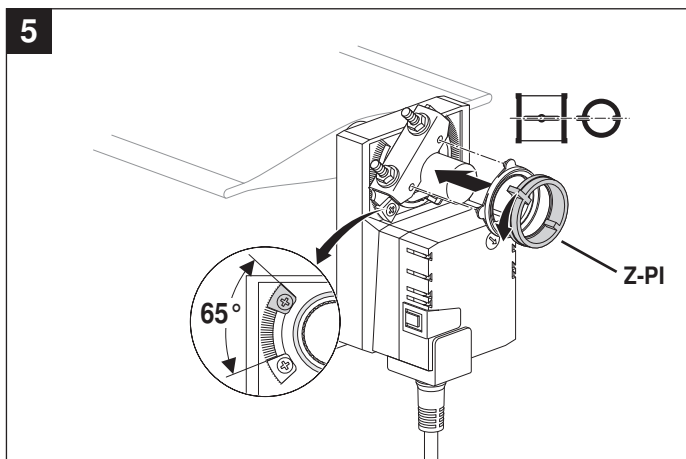
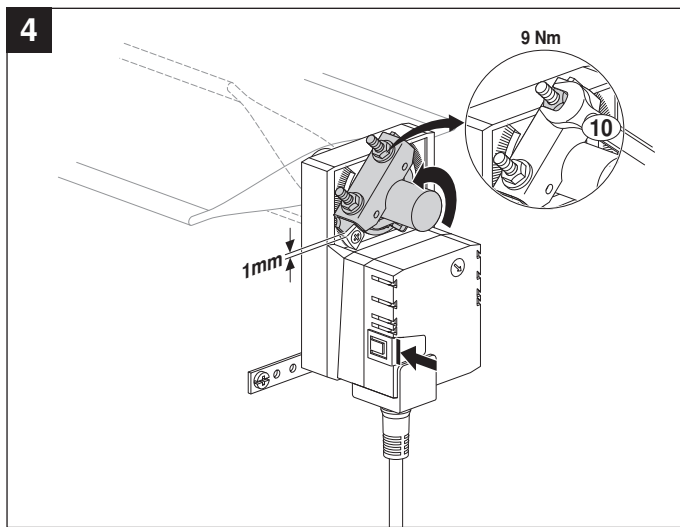
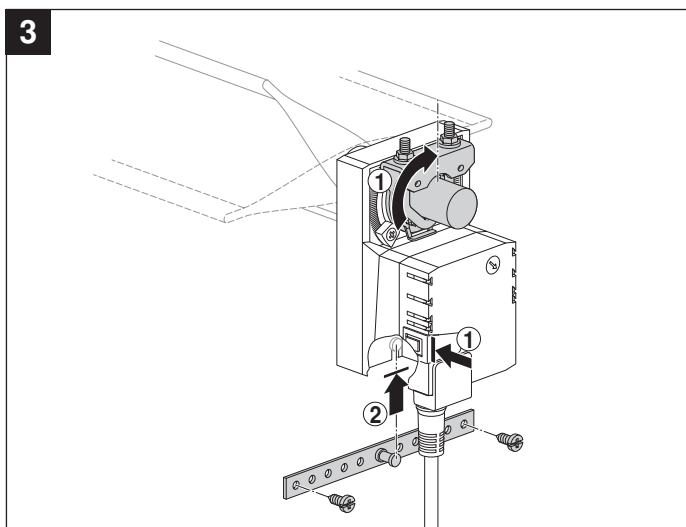
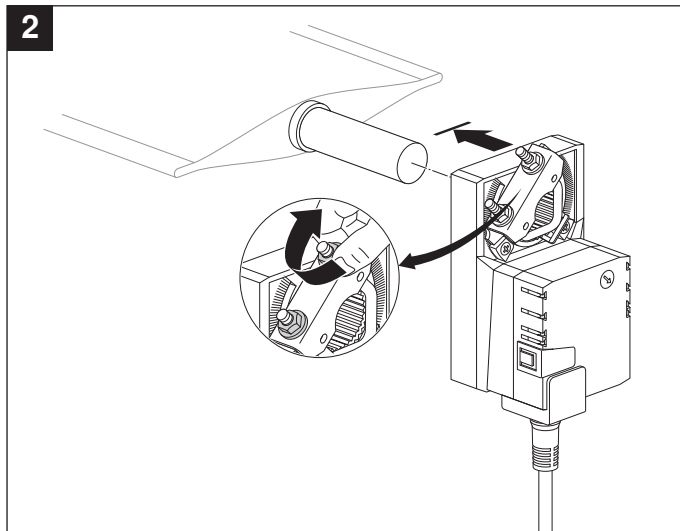
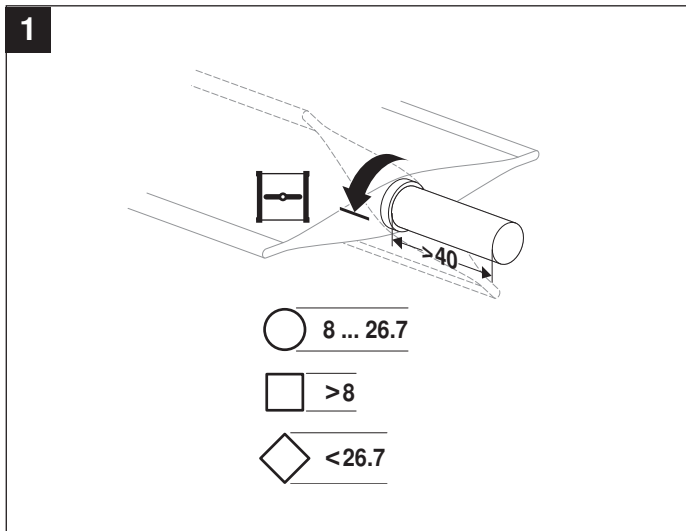
**Måttuppgifter [mm]**

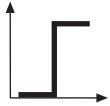
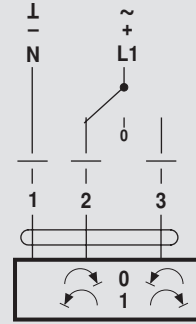
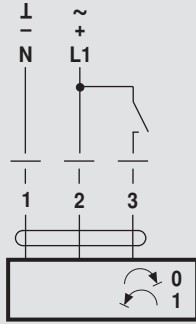
**Måttitning**



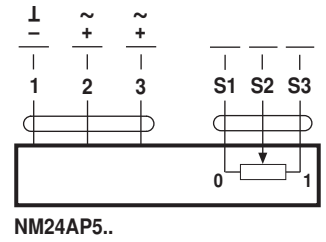
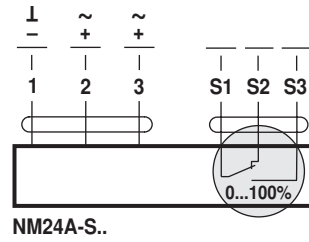
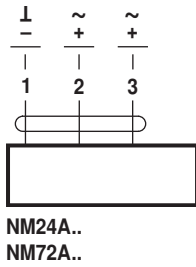
Spjällaxel	Längd	
Klämkoppling normal	min. 40	8 ... 26.7
Klämkoppling vänd *	min. 20	8 ... 20

\* Tillval (Tillbehör K-NA)

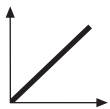
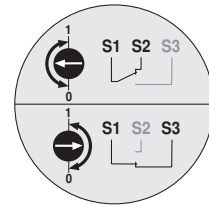
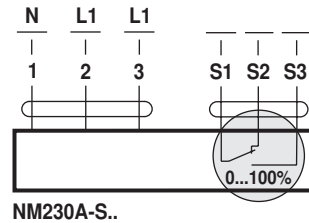
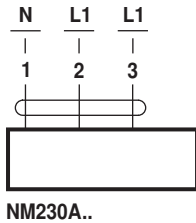




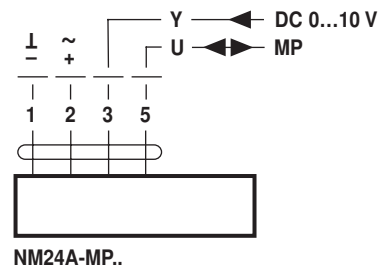
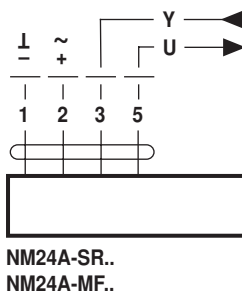
AC 24 V / DC 24 V  
DC 48 ... 110 V  
(NM72A..) ⚠



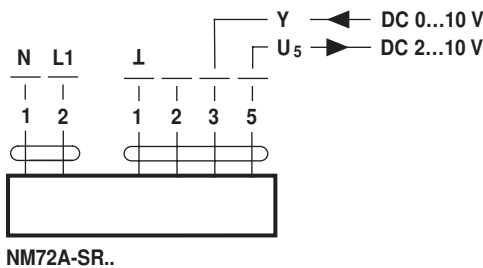
AC 100 ... 240 V ⚠



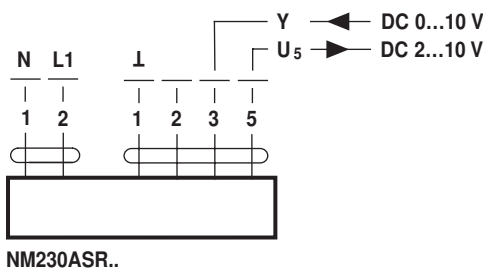
AC 24 V / DC 24 V



DC 48 ... 110 V  
(NM72A-SR..) ⚠



AC 100 ... 240 V ⚠



AC 24 V / DC 24 V  
(NM24A-V / VR..) ⚠

