

Spjällmotor för styrning av spjäll i ventilationsanläggningar

- För rektangulära spjäll upp till och med ca. 8 m<sup>2</sup>
- Vridmoment 40 Nm
- 24V AC/DC
- Tvåläges styrning



### Tekniska data

<b>Elektriska data</b>	Nominell spänning	AC 24 V, 50/60 Hz DC 24 V	
	Spänningsområde	AC/DC 19.2 ... 28.8 V	
	Effektförbrukning	I drift	4.5 W vid nominellt vridmoment
		I viloläge	2 W
	För dimensionering	7 VA	
	Anslutning	Kabel 1 m, 3 x 0.75 mm <sup>2</sup>	
<b>Mekaniska data</b>	Vridmoment	Min. 40 Nm vid märkspänning	
	Vridriktning	Valbar med omkopplare 0 ↺ eller 1 ↻	
	Handinställning	Tryckknapp för frikoppling, självåtergående	
	Vridvinkel	Max. 95° ↺, justerbar 0... 100% med justerbara mekaniska stopp	
	Gångtid	150 s	
	Ljudnivå	Max. 45 dB (A)	
	Lägesindikering	Mekanisk	
<b>Säkerhet</b>	Skyddsklass	III Säkerhetsklenspänning	
	Kapslingsklass	IP54	
	EMC	CE enl. 89/336/EEC	
	Apparattyp	Typ 1 (EN 60730-1)	
	Impulsspänning	0.8 kV (EN 60730-1)	
	Elektrisk försmutsning	3 (EN 60730-1)	
	Omgivningstemperatur	-30 ... +50 °C	
	Lagringstemperatur	-40 ... +80 °C	
	Omgivningsfuktighet	95% r.H., kondensfritt (EN 60730-1)	
	Underhåll	Underhållsfri	
<b>Måttuppgifter / Vikt</b>	Måttuppgifter	Se «Måttuppgifter» sida 2	
	Vikt	Ca. 1'700 g	

### Säkerhetsinstruktioner



- Spjällmotorn är avsedd att användas i komfortventilationsanläggningar
- Spjällmotorns kapsling får ej öppnas. Den innehåller inga delar som kan bytas eller repareras. Motorn är underhållsfri
- Den förinstallerade kabeln får inte demonteras
- Vid bestämning av av spjällets erforderliga vridmoment, måste uppgifter från tillverkaren beaktas beträffande storlek, konstruktion, placering samt övriga speciella lufttekniska egenskaper
- Använd endast medlevererad vridsäkring
- Motorn innehåller elektronik som inte får kastas i hushållsavfall. Följ alltid lokala regler och föreskrifter

## Produktegenskaper

<b>Enkelt direktmontage</b>	på spjällaxeln med den universella klämbygeln. Motorn förhindras att rotera med den medlevererade vridsäkringen
<b>Manuell inställning</b>	med hjälp av frikopplingsknappen (frikopplad så länge frikopplingsknappen är intryckt)
<b>Inställbar vridvinkel</b>	med justerbara mekaniska stopp
<b>Hög funktionssäkerhet</b>	Motorn är överbelastningssäker, behöver ej några ändlägesbrytare och stannar automatiskt vid inställda stopp

## Tillbehör

	Beskrivning	Datablad
<b>Elektriska tillbehör</b>	Extern hjälpbrytarsats med en eller två 1p2v hjälpbrytare	T2 - S..A
	Extern potentiometersats P..A	T2 - P..A
<b>Mekaniska tillbehör</b>	Klämkopplingar, axelförlängare, etc	T2 - Z..

## Elektrisk anslutning

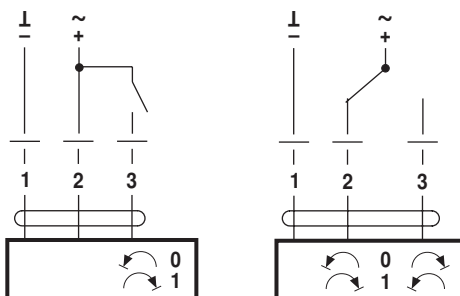
### Kopplingsschema

**OBS:**

- Anslutning över skyddstransformator. (ej avsedd för 3-punkt styrsignal)
- Ytterligare motorer kan parallellkopplas  
Observera effektdata.

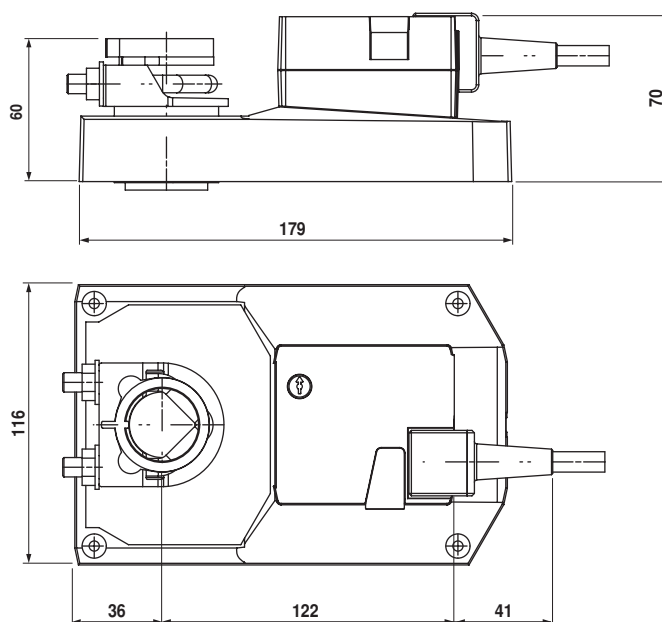



### Vridriktning



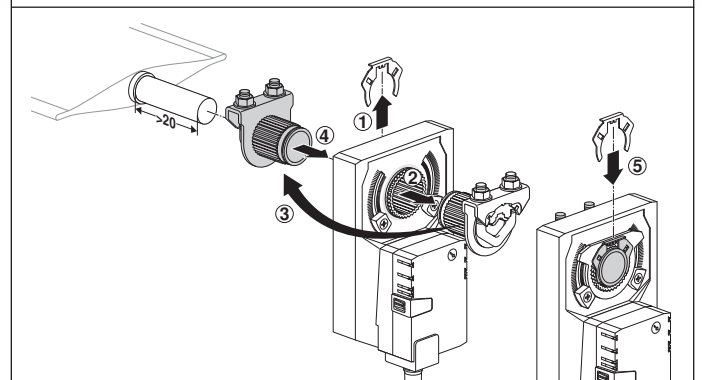
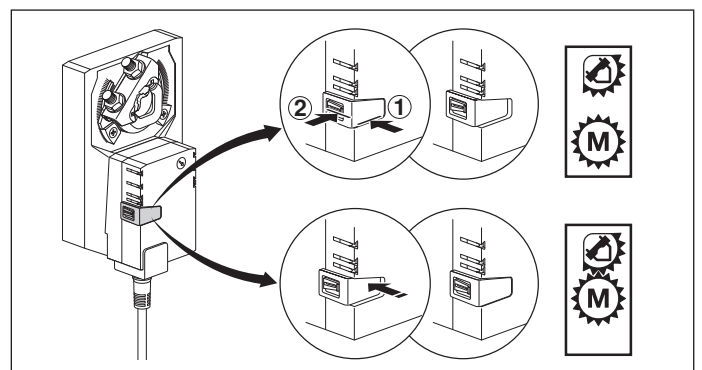
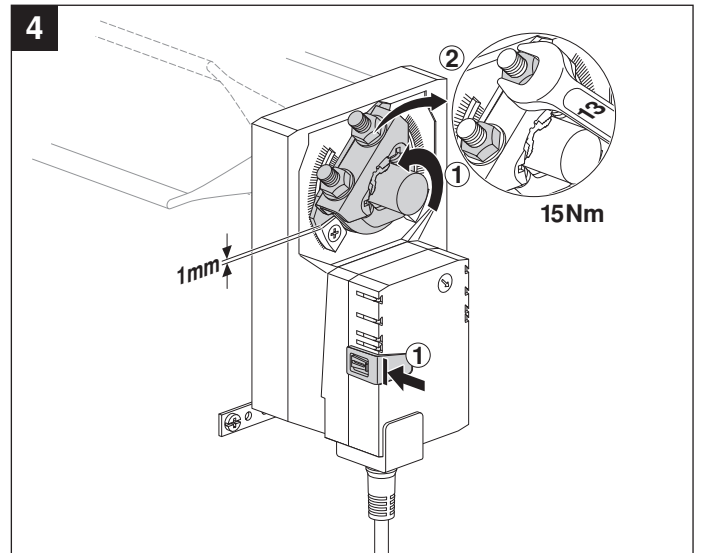
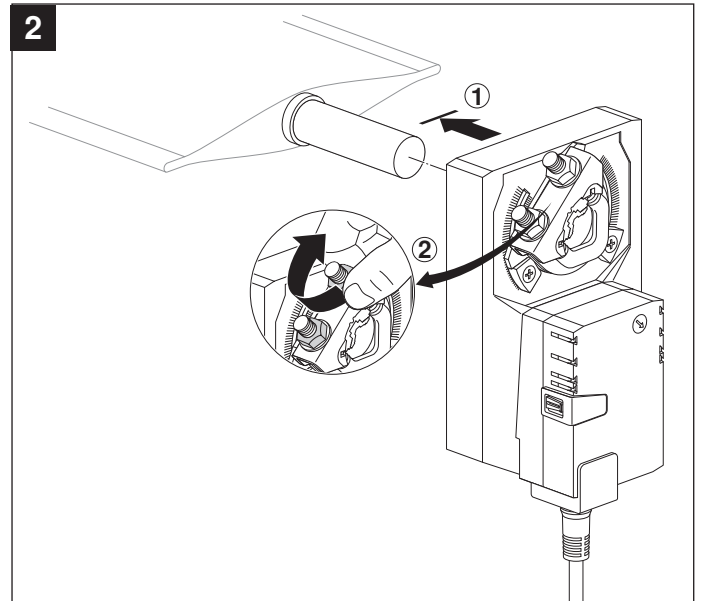
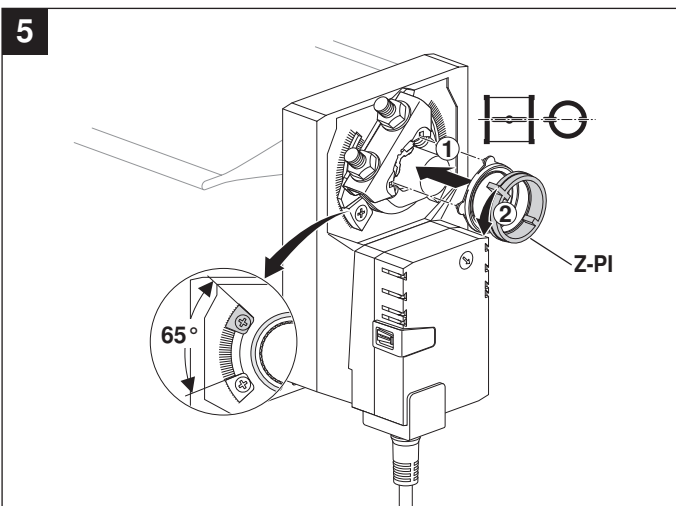
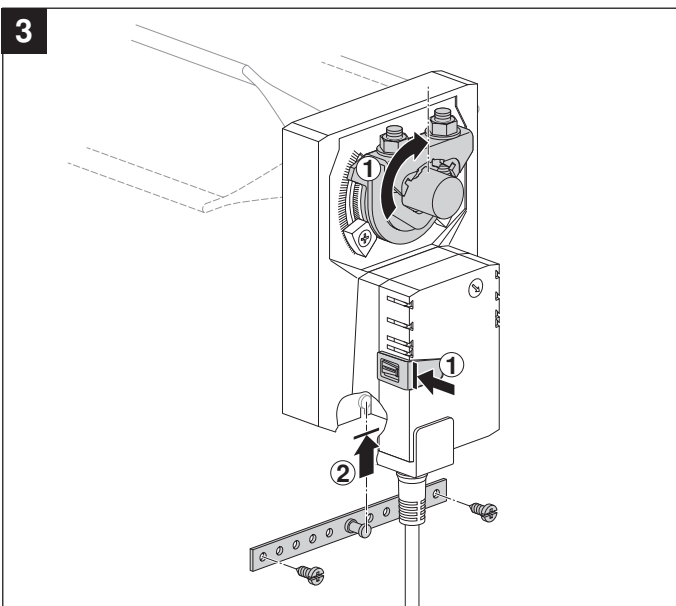
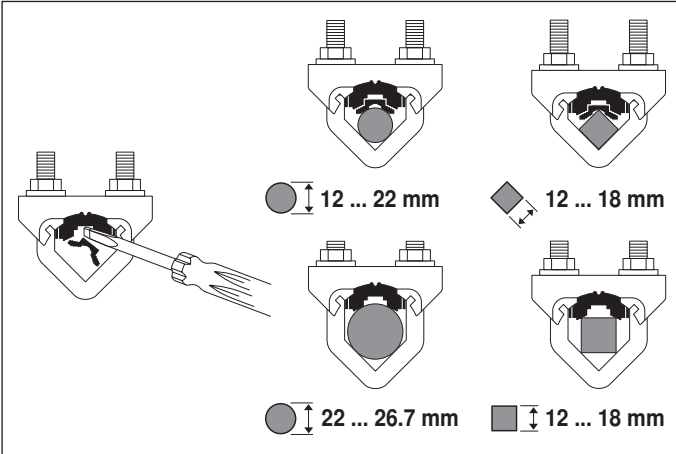
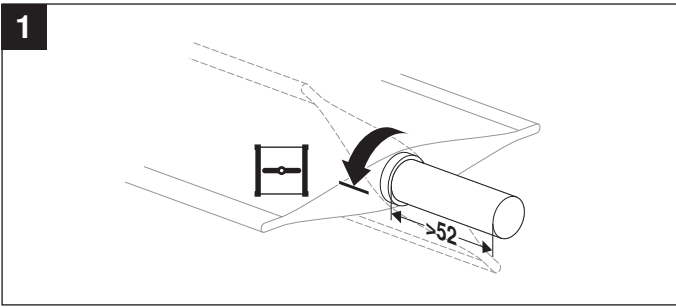
## Måttuppgifter [mm]

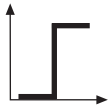
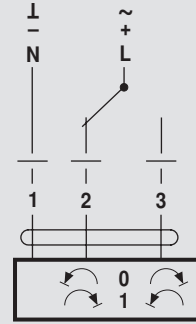
### Mått ritning



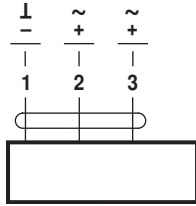
Spjällaxel	Längd	
Klämkoppling normal	min. 42	14 ... 25,5
Klämkoppling vänd	min. 20	14 ... 25,5

70214-00007.F



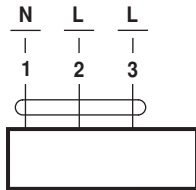


AC 24 V / DC 24 V

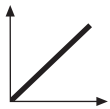


GM24A..

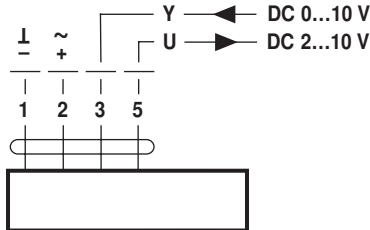
AC 100 ... 240 V ⚠



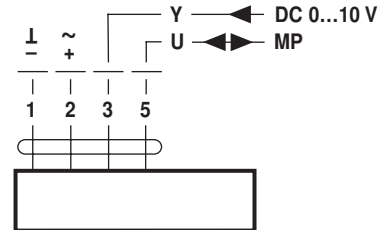
GM230A..



AC 24 V / DC 24 V

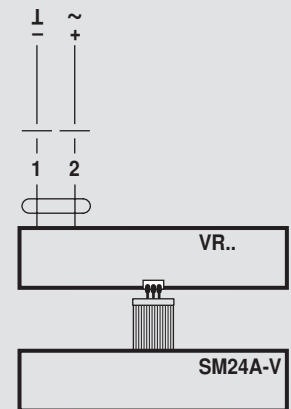


GM24A-SR..  
GM24A-MF..



GM24A-MP..

AC 24 V / DC 24 V  
(GM24A-V / VR..)



GM230A-V / VR..