

2-port reglerkulventil med effektlinjär (likprocentig) karakteristik. Invändig gänganslutning

- För kontinuerlig reglering av varmt eller kallt vatten i öppna eller slutna kretsar
- Flödesstyrning av värmare / kylare i klimatinstallationer
- Bubbeltät avstängning i stängt läge


Produktöversikt

Typ	kvs [m ³ /h]	DN [mm]	Rp [“]	ps [kPa]	n(gl)	Sv min.
R2015-P25-S1	0.25	15	1/2	1600	3.2	50
R2015-P4-S1	0.4	15	1/2	1600	3.2	50
R2015-P63-S1	0.63	15	1/2	1600	3.2	50
R2015-1-S1	1	15	1/2	1600	3.2	50
R2015-1P6-S1	1.6	15	1/2	1600	3.2	50
R2015-2P5-S1	2.5	15	1/2	1600	3.2	50
R2015-4-S1	4	15	1/2	1600	3.2	100
R2020-6P3-S2	6.3	20	3/4	1600	3.2	100
R2020-8P6-S2	8.6	20	3/4	1600	3.2	100
R2025-10-S2	10	25	1	1600	3.2	100
R2032-16-S3	16	32	1 1/4	1600	3.2	100
R2040-25-S3	25	40	1 1/2	1600	3.2	100
R2050-40-S4	40	50	2	1600	3.2	100

Tekniska data

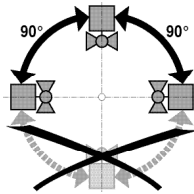
Mekaniska data	Medium	Kallt eller varmt vatten som får blandas med frysförhindrande vätska upp till max. 50% vol.
	Temperatur på medium	-10 °C ... 120 °C
	Notering temperaturområde	OBS: Notera även omgivningstemperatur för valt ställdon
	Max. stängningstryck Δp_s	1400 kPa
	Differenstryck Δp_{max}	350 kPa (ca. 200 kPa gräns för oljud i rörsystem)
	Flödeskaraktäristik	Flödesväg A – AB: effektlinjär / likprocentig enligt norm VDI/VDE 2178
	Läckage	Bubbeltät avstängning (enl. EN 12266-1)
	Anslutning	Invändig gänga enl. ISO 7/1
	Vridområde	90 ° (arbetsområde 15 ... 90°)
	Monteringslägen	Horisontellt eller vertikalt spindelläge - se även produkttegenskaper
Underhåll	Underhållsfri	
Material	Ventilhus	Förnicklad mässing
	Kula	Rostfritt stål
	Axel	Rostfritt stål
	Axelpackning	O-ring EPDM
	Kulans infästning	PTFE, O-Ring EPDM (DN20 Viton)
	Karakteristikbricka	Flödesväg A-AB: DN15 ... DN50 TEFZEL (R2040-25-S3, R2050-40-S4: rostfritt stål)

Säkerhetsinstruktioner

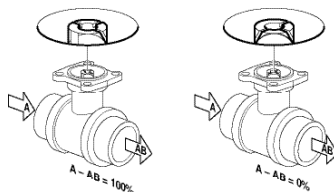
- Reglerkulventiler är avsedda att användas i klimatinstallationer för styrning av vätskeflöden i öppna eller slutna kretsar. Tack vare ett speciellt anpassat silikonfritt fett är ventilen inte lämplig att användas till avstängning av tappvatten
- Följ alltid lokala regler i samband med montering
- Reglerkulventilen är underhållsfri, innehåller inga lösa delar och kan inte repareras
- Ventilen får inte kastas i hushållsavfall - följ alltid gällande föreskrifter och lagar

Produktegenskaper

Funktionssätt	Reglerkulventilen manövreras av ett vridande ställdon typ LR..A eller SR..A, som kan styras med antingen kontinuerlig 0-10V- eller 3-läges signal för att öka eller minska flödet genom ventilen.
Flödeskaraktäristik	Effektlinjär (likprocentig) flödeskaraktäristik enligt samma norm som används för sätesventiler. Ventilen saknar spaltläckage (mängdsprång) och har därför utökad reglerförmåga i området med låg last.
Ställförhållande, Sv	Sv fås ur formeln $Sv = K_{VS} / K_{Vmin} \cdot K_{Vmin}$. K_{Vmin} motsvarar den punkt där ventilen börjat öppna och då det avgivna flödet visar en effektlinjär karakteristik. Först när ventilauktoriteten (Pv) är känd kan med hjälp av Sv det minsta reglerbara flödet beräknas. Till bedömning om ventilens reglerförmåga hör även valt ställdons upplösning. Ställdon från Belimo har mycket hög upplösning och kan ställas i nästintill oändligt antal olika lägen vilket ger en noggrann flödesreglering.
Rekommenderade installationslägen	Ventil och tillhörande ställdon kan monteras i valfritt vertikalt eller horisontellt läge utom där ventilaxeln och ställdonet är uppochner.



Krav på vattenkvalitet	Vatten ska uppfylla kraven enligt VDI 2035. För förlängd livslängd rekommenderas att kretsen förses med lämpligt filter.
Underhåll	Reglerkulventiler och vridande ställdon från Belimo är helt underhållsfria.
Flödesriktning	Flödesriktningen som framgår av en pil på ventilhuset ska alltid följas. Säkerställ ventilaxelns läge före påmontering av ställdon. Ställdon ur serie LR..A / SR..A har inbyggd mekanisk spärr som omöjliggör felmontering.

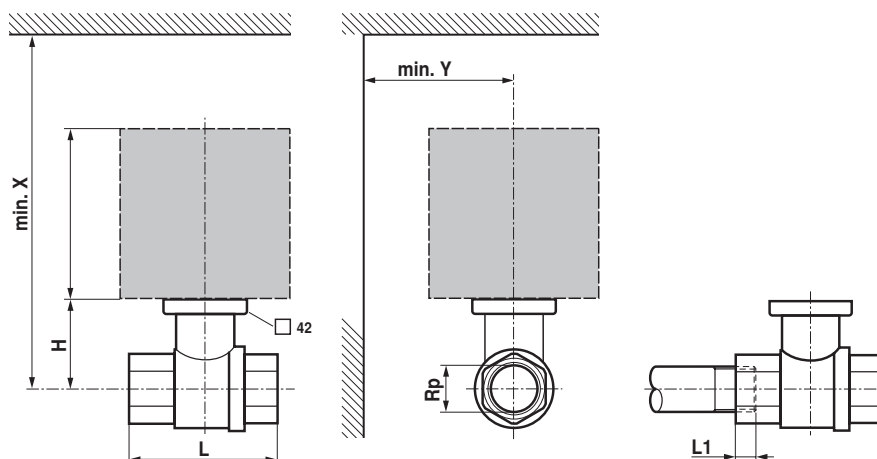


Tillbehör

	Beskrivning	Artikelnummer
Mekaniska tillbehör	Röranslutning DN 15	ZR2315
	Röranslutning DN 20	ZR2320
	Röranslutning DN 25	ZR2325
	Röranslutning DN 32	ZR2332
	Röranslutning DN 40	ZR2340
	Röranslutning DN 50	ZR2350

Måttuppgifter / Vikt

Mått ritningar



DN	Typ	Vikt [kg]	Rp ["]	L [mm]	L1 [mm]	H [mm]	M [mm]	X [mm]	Y [mm]
15	R2015-P25-S1	0.24	1/2	67	13	35	36	230	90
15	R2015-P4-S1	0.24	1/2	67	13	35	36	230	90
15	R2015-P63-S1	0.24	1/2	67	13	35	36	230	90
15	R2015-1-S1	0.24	1/2	67	13	35	36	230	90
15	R2015-1P6-S1	0.24	1/2	67	13	35	36	230	90
15	R2015-2P5-S1	0.3	1/2	67	13	44	36	230	90
15	R2015-4-S1	0.3	1/2	67	13	44	36	230	90
20	R2020-6P3-S2	0.42	3/4	78	14	46	41.5	235	90
20	R2020-8P6-S2	0.42	3/4	78	14	46	41.5	235	90
25	R2025-10-S2	0.55	1	87	16	46	45	235	90
32	R2032-16-S3	0.78	1 1/4	105	19	50.5	55.5	240	90
40	R2040-25-S3	0.95	1 1/2	111	19	50.5	56	240	90
50	R2050-40-S4	1.5	2	125	22	56	68	245	90

L1: Max djup för anslutning med invändig gänga.

X/Y: Ventilens minsta erforderliga utrymme med utgångspunkt från ventilens axel

Observera de olika ställdonens mått ritningar

Övrig dokumentation

- Kompletta häften med teknisk information
- Datablad för ställdon
- Bipackade installationsanvisningar för ventil och ställdon
- Anvisningar för projektering av hydrauliska kretsar etc.