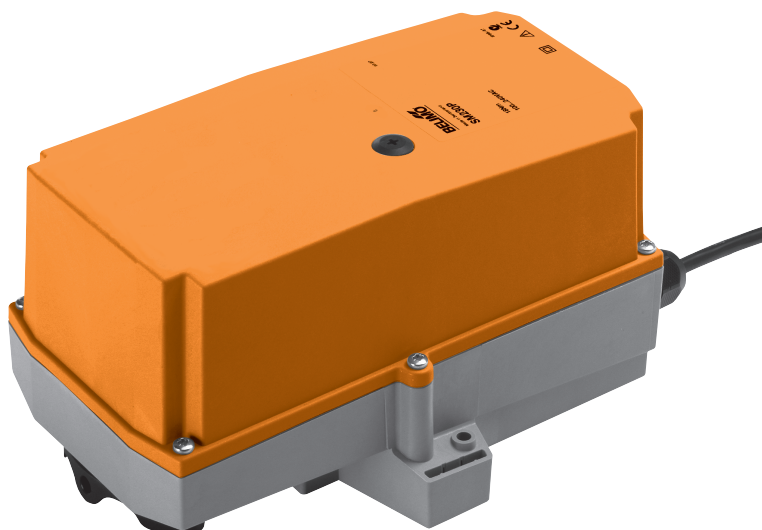


Robustline - spjällmotor för styrning av spjäll i ventilationsanläggningar med speciellt anpassad kapsling för användning i krävande miljöer.

- Kapslingsklass IP66
- Vridmoment 18 Nm
- AC/DC 24 V (SM24P)
- AC 100 ... 240 V (SM230P)
- Tvåläges eller 3-punkt styrning

Industriksling för skydd mot:

- Rost och kemisk påverkan
- Hög fuktighet och kondensation
- Med inbyggt värmeelement kan motor SM230P installeras i låga omgivningstemperaturer (ner till -40°C)



Tekniska data		SM24P	SM230P	
Elektriska data	Nominell spänning	DC 24 V, AC 24 V 50/60 Hz	AC 100 ... 240 V, 50/60 Hz	
	Spänningsområde	AC/DC 19.2 ... 28.8 V	AC 85 ... 265 V	
	Effektförbrukning	I drift	2 W vid nominellt vridmoment	2.5 W vid nominellt vridmoment
		I viloläge	0.2 W	0.6 W
	För dimensionering	4 VA	6 VA	
	Anslutning	Halogenfri kabel 1 m, 3 x 0.75 mm ²	Halogenfri kabel 1 m, 3 x 0.75 mm ²	
Mekaniska data	Vridmoment	Min. 18 Nm vid nominell spänning	Min. 18 Nm vid nominell spänning	
	Vridriktning	Valbar med omkopplare 0 ↺ resp. 1 ↻	Valbar med omkopplare 0 ↺ resp. 1 ↻	
	Handinställning	Låsbar tryckknapp för frikoppling	Låsbar tryckknapp för frikoppling	
	Vridvinkel	Max. 95° ↔, justerbar med inbyggda mekaniska stopp	Max. 95° ↔, justerbar med inbyggda mekaniska stopp	
	Gångtid	150 s / 90° ↔	150 s / 90° ↔	
	Ljudnivå	Max. 45 dB (A)	Max. 45 dB (A)	
	Lägesindikering	Mekanisk	Mekanisk	
Säkerhet	Skyddsklass	III Säkerhetsklenspänning	II Säkerhetsisolerad <input type="checkbox"/>	
	Kapslingsklass	IP66	IP66	
	EMC	CE enligt 2004/108/EC	CE enligt 2004/108/EC	
	Lågspänningsdirektivet		CE enligt 2006/95/EC	
	Apparattyp	Typ 1 (EN 60730-1)	Typ 1 (EN 60730-1)	
	Impulsspänning	0.8 kV (EN 60730-1)	2.5 kV (EN 60730-1)	
	Elektrisk försmutsning	4 (EN 60730-1)	4 (EN 60730-1)	
	Omgivningstemperatur	-30 ... +50°C, (-40 ... +50°C med inbyggt värmeelement)	-30 ... +50°C, (-40 ... +50°C med inbyggt värmeelement)	
	Lagringstemperatur	-40 ... +80°C	-40 ... +80°C	
	Omgivningsfuktighet	100% r.F	100% r.F.	
	Underhåll	Underhållsfri	Underhållsfri	
Mått / Vikt	Måttuppgifter	Se «Måttuppgifter» sida 3	Se «Måttuppgifter» sida 3	
	Vikt	Ca. 1.55 kg	Ca. 1.55 kg	

Säkerhetsinstruktioner



- Spjällmotorn är avsedd att användas i komfortventilationsanläggningar.
- OBS: SM230P Ansluts till starkström!
- Motorn innehåller elektronik som inte får kastas i hushållsavfall. Följ alltid lokala regler och föreskrifter.
- Den yttre specialkapslingen får öppnas för inställning av motorns funktioner. Följ därefter särskilda instruktioner vid återmontering av det tätslutande locket.
- Spjällmotorns kapsling får ej öppnas. Den innehåller inga delar som kan bytas ut eller repareras. Motorn är underhållsfri.
- Den förmonterade kabeln får ej demonteras.
- Vid bestämning av spjällets erforderliga vridmoment, måste uppgifter från spjälltillverkaren beaktas beträffande storlek, konstruktion, placering samt övriga speciella lufttekniska egenskaper.

Säkerhetsinstruktioner - kapsling

(forts.)

- De angivna uppgifterna om kapslingens egenskaper är baserade på utförda prov där de olika materialerna dels är provade var för sig i laboratorium och dels den sammansatta produkten som är provad i miljöer i vilken den är avsedd att användas.
- Kapslingen kan påverkas av olika yttre omständigheter som t.ex. temperatur, tryck, montage, och kemiska substanser. Tillsammans utgör de så många kombinationsmöjligheter att de ej kan provas. Uppgifter om användningsområden är därför att betrakta som riktlinjer. I vissa fall bör först prov i avsedd miljö utföras för att säkerställa motståndskraft.
- Den kemiska eller mekaniska hållfastheten i kapslingens material utgör inte tillräcklig information för att kunna bedöma lämpligheten av produktens användande. Förordningar som gäller brännbar vätska, lösningsmedel, ånga, damm eller dimma är egenskaper som kan innebära att omgivande atmosfär är explosiv.
- Uppgifter i detta datablad utgör generella riktlinjer och innebär samtidigt att några rättsliga anspråk inte kan göras mot Belimo.

Produktegenskaper

Användningsområden	SM..P är speciellt anpassad för att installeras i krävande miljöer som t.ex.: – Virkestork – Djuruppfödning, djurstall – Livsmedelsindustri – Jordbruk – Simhall / Badrum – Takaggregat – Låga omgivningstemperaturer ner till -40°C (separat tillbehör *) – Lämplig vid större temperaturväxlingar. (för att undvika utfällningar inuti kapslingen rekommenderas varmare (separat tillbehör *))
---------------------------	--

Motståndskraft	Utfört prov	Provingsstandard	Provingsinstitut / Land
	Skadliga gaser	EN 60068-2-60	Fraunhofer Institute ICT / DE
	Striltest salta dimmor	EN 60068-2-52	Fraunhofer Institute ICT / DE
	Ammoniak	DIN 50916-2	Fraunhofer Institute ICT / DE
	Klimat	IEC 60068-2-30	Trikon Solutions AG / CH
	Desinfektionsmedel (djur)		Trikon Solutions AG / CH
	UV (Solstrålning vid marknivå)	EN 60068-2-5 EN 60068-2-63	Quinel / Zug CH

Material	Komponent	Material
	Kapsling	Polypropylen (PP)
	Kabelgenomföring / hålaxel	Polyamide (PA)
	Anslutningskabel	FRNC
	Klämbygel / skruvar	Stål 1.4404
	Packningar	EPDM
	Fyrkantinsats	Anodiserad aluminium

Enkelt direktmontage på spjällaxeln med den universella klämbygeln. Motorn förhindras att rotera med den medlevererade vridsäkringen.

Manuell inställning med hjälp av frikopplingsknappen (frikopplad så länge tryckknappen hålls intryckt).

Inställbar vridvinkel med på spjällmotorn inbyggda mekaniska stopp. Leveransinställning $0 \dots 90^{\circ} \leftarrow$. Industrikapslingen måste först öppnas.

Hög funktionssäkerhet Motorn är överbelastningssäker, behöver ej några ändlägesbrytare och stannar automatiskt vid inställda stopp.

Tillbehör

	Beskrivning	Datablad
Elektriska tillbehör	Extern hjälpbrytarsats med en eller två 1p2v hjälpbrytare	S..A..
	Extern potentiometersats	P..A..
	Externt termostatstyrt värmeelement 230 V *	HT230
	Externt hygrostatstyrt värmeelement 230 V *	HH230
Mekaniska tillbehör	Klämbygel, kopplingar	Z-SM..

* gäller endast fabriksmonterad och i utförande med 230 V matningsspänning

Elektrisk anslutning

Kopplingschema

OBS!

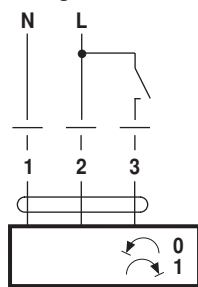
- SM230P: starkström!
- SM24P: ansluts via skyddstransformator
- Ytterligare motorer kan parallellkopplas. Observera effektdata



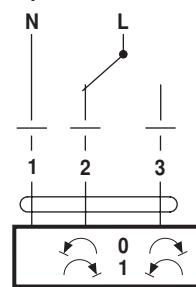
Direction of rotation



Tvålåges



3-punkt



Färg ledare 24V:

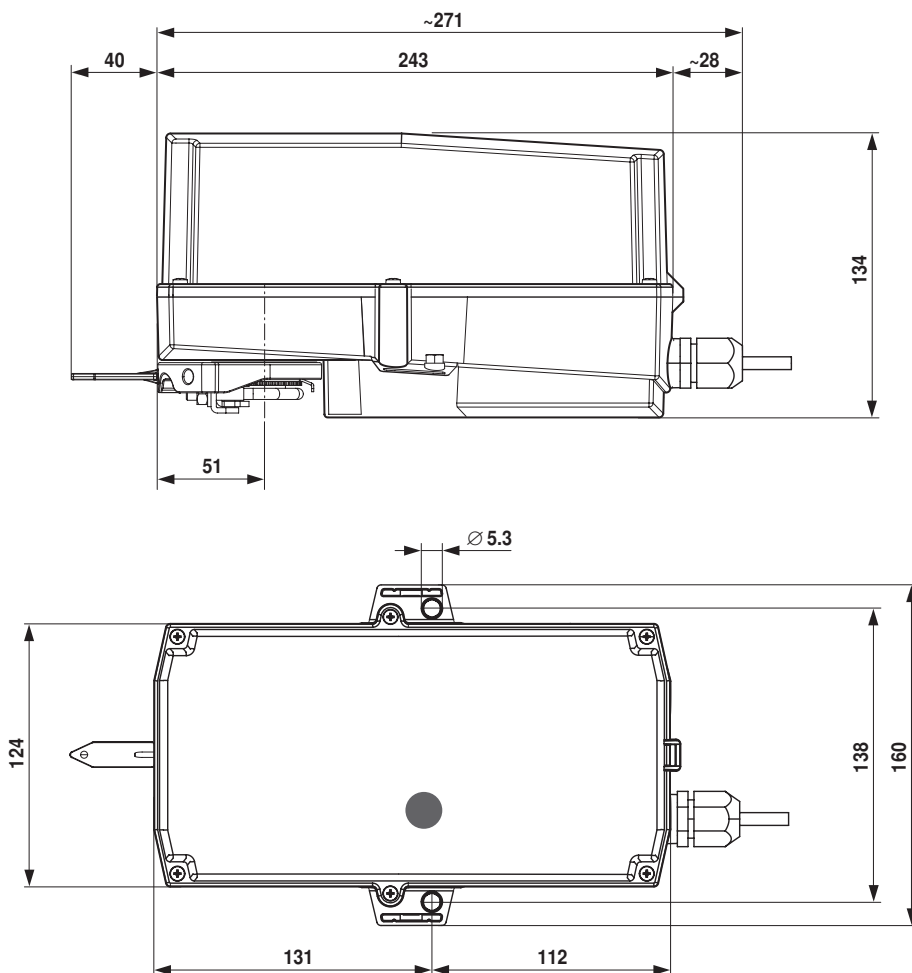
- 1 = svart
- 2 = röd
- 3 = vit

Färg ledare 230V:

- 1 = blå
- 2 = brun
- 3 = vit

Måttuppgifter [mm]

Måtritningar



Spjällaxel	Längd	● I	■ I	◆ I
	20...58	14...20	10...14	14...20