

Ventilställdon med kontinuerlig verkan passande ventiler av fabrikat Siemens med kort lyfthöjd.

- Nominell lyfthöjd max. 5.5 mm
- Inställbar funktionsriktning
- Ställkraft 500 N
- 24 V AC/DC
- Styrsignal 2..10V / 0..10V (omställbar)
 - NRDVX.. förinställd: 2..10V
 - NRDVX.. gångtid 140 s / 5,5 mm
 - NRYDVX.. förinställd: 0..10V
 - NRYDVX.. gångtid 35 s / 5,5 mm



Produktöversikt

Ventil					Ställdon
Fabrikat	Utförande	Typ	DN [mm]	k_{vs} [m ³ /h]	Typ
Siemens	2-port	VVG44..	15 ... 40	0.25 ... 25	NR(Y)DVX24-SR-T-SI
	2-port	VVI52..	15	0.25 ... 2.5	NR(Y)DVX24-SR-T-SI
	3-port	VXG44..	15 ... 40	0.25 ... 25	NR(Y)DVX24-SR-T-SI

Tekniska data

Elektriska data	Nominell spänning	AC 24 V, 50/60 Hz / DC 24 V	
	Nominellt spänningsområde	AC 19.2 ... 28.8 V / DC 21.6 ... 28.8 V	
	Effektförbrukning	I drift	1.5 W vid nominell ställkraft
		För dimensionering	2.5 VA
Anslutningar	Skruvplint 4 mm ² (för kabel Ø 6 ... 8 mm, 3-ledare)		
	Parallell anslutning	Möjlig - observera effektdata	
Mekaniska data	Ställkraft	500 N	
	Styrning	Styrsignal Y	DC 0 ... 10 V, ingångsimpedans 100 kΩ
		Arbetsområde	NRDVX.. 2 ... 10 V för 0 ... 90°\sphericalangle NRYDVX.. 0 ... 10 V för 0 ... 90°\sphericalangle
	Mätspänning U	DC 0 / 2 ... 10 V, max. 1 mA, för 0 ... 90°\sphericalangle Mätspänningen lika valt arbetsområde	
	Synkronisering	±5%	
	Manuell inställning	Tillfällig eller permanent frånkoppling av växellåda med hjälp av omkopplare och vred på ställdonet	
	Nominell lyfthöjd	5.5 mm	
	Gångtid	NRDVX.. 140 s / 5.5 mm - NRYDVX.. 35 s / 5.5 mm	
	Ljudnivå	Max. 35 dB (A)	
	Lägesindikering	Skylt med skala 0 ... 1	
Säkerhet	Skyddsklass	III Säkerhetsklenspänning	
	Kapslingsklass	IP40	
	EMC	CE enl. 2004/108/EC	
	Funktionssätt	Typ 1 (enl. EN 60730-1)	
	Impulsspänning	0.8 kV (enl. EN 60730-1)	
	Elektrisk försmutsning	3 (enl. EN 60730-1)	
	Omgivningstemperatur	0 ... +50°C	
	Medietemperatur	+5 ... +100°C (genom ventilen)	
	Lagringstemperatur	-30 ... +80°C	
	Omgivningsfuktighet	95% r.F., kondensfritt (enl. EN 60730-1)	
Underhåll	Underhållsfri		
Måttuppgifter / vikt	Måttuppgifter	Se «Måttuppgifter» sidan 2	
	Vikt	Ca. 500 g	

Säkerhetsinstruktioner



- Ställdonet är avsett att användas i stationära värme- och ventilationsinstallationer. Det får inte användas i mobila installationer som flygplan eller fordon.
- Får endast installeras av personal med nödvändiga kunskaper eller behörighet enligt Elsäkerhetsverkets regler.
- Ställdonet innehåller inga delar som kan repareras eller bytas ut.
- Ställdonet, som innehåller elektroniska komponenter, får inte kastas i hushållsavfall. Lokala bestämmelser ska följas.

Produktegenskaper

Funktionssätt	Ställdonet styrs med en standard styrsignal DC 0 ...10V och intar en position motsvarande aktuell styrsignalnivå. Styrsignalens arbetsområde är förinställt. NRDVX.. är förinställt till DC 2 ...10 V och NRYDVX.. är förinställt till DC 0 ...10V. Arbetsområdet kan även ställas i önskat läge med omkopplare
Enkelt direktmontage	Monteras direkt på ventilhalsen. OBS: Den räfflade muttern dras med handkraft - ej verktyg.
Manuell inställning	av ventilläge: När omkopplare hand/auto hålls intryckt är ställdonet tillfälligt frikopplat. Genom att sedan vrida omkopplaren till läge "hand" blir ställdonet permanent frikopplat.
Funktionssäkerhet	Ställdonet är överbelastningssäkert och stannar automatiskt med inbyggda stopp.

Elektrisk anslutning

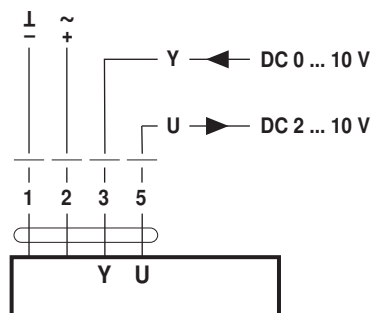
Kopplingsschema

OBS:

- Anslutning via säkerhetstransformator.
- Parallell anslutning av flera ställdon är möjligt. Observera effektdata!
- Förinställningar: Styrsignalens- och mätspänningens arbetsområde:

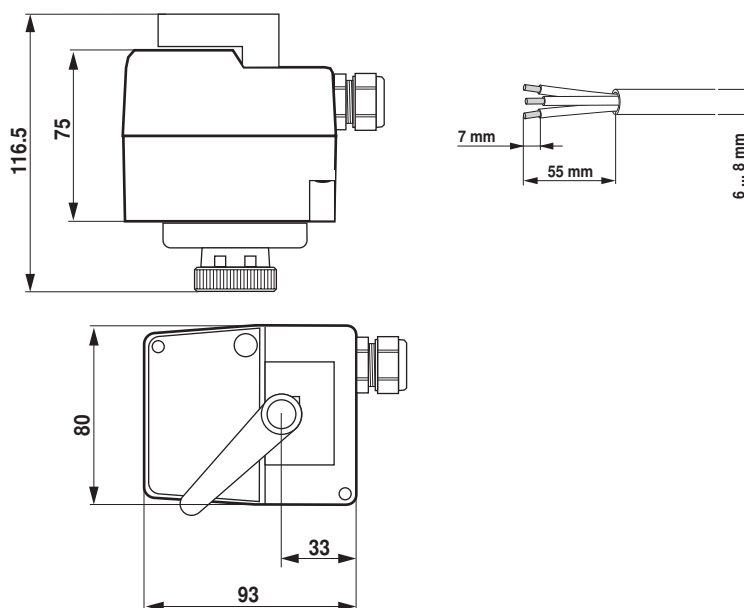
NRDVX... DC 2 ... 10 V

NRYDVX... DC 0 ... 10 V



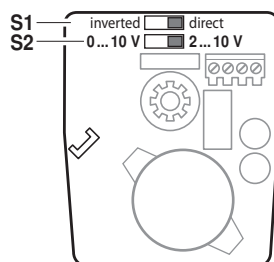
Måttuppgifter [mm]

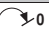
Måttitningar



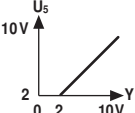
Val av styrsignal och funktionsriktning

Med omkopplare S1 och S2 kan styrsignalens arbetsområde och ställdonets funktionsriktning ställas in. Omkopplarna är placerade på kretskortet under ställdonets kåpa.



Omkopplare S1*	Funktionsriktning vid styrsignal Y %	
Direkt styrsignal **		Y = 0%
Ställdonet gör en utåtgående rörelse vid ökad styrsignal		

Omvänd styrsignal		Y = 0%
Ställdonet gör en inåtgående rörelse vid ökad styrsignal		

Omkopplare S2*	Styrsignalens arbetsområde / mätspänning
2 ... 10 V (höger läge)	
0 ... 10 V (vänster läge)	

* På tidigare versioner finns i stället byglingar som kan klippas av för motsvarande funktionsinställningar. Bygling 1 är placerad längst ut på kretskortet. Intakt bygling motsvarar S1 = direkt verkan respektive S2 = 2..10V

** Leveransinställning

Demontering av täckkåpan Skruva loss den centralt placerade skruven som sitter i det svarta vredets mitt. Skruva sedan ur de två stjärskruvarna i kapslingens ytterkant. Täckkåpan kan nu lyftas av.

Kommentar montering av ställdon: Den påmonterade räfflade muttern är utformad för att underlätta fastsättning med handkraft. Verktyg ska inte användas.