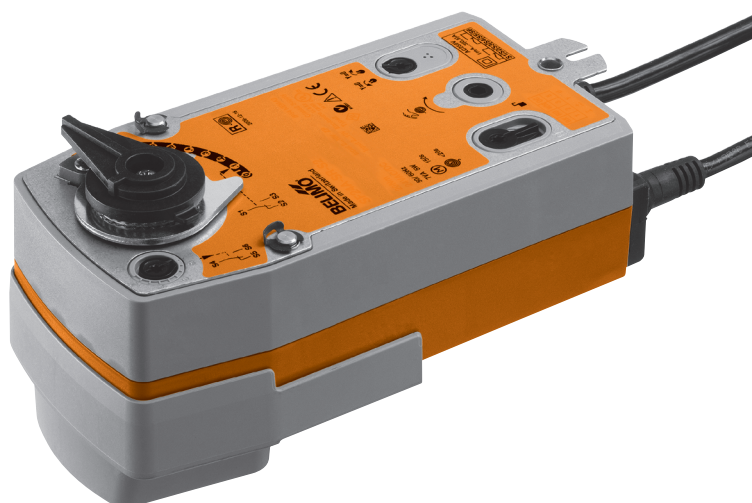


Vridande ventilställdon med nödfunktion
passande Belimo 2- och 3-ports kulventiler

- Vridmoment 10 Nm
- AC 230 V
- 2-läges styrning On-Off
- Standard energilöst stängd (NC)
- Utförande ..-O: energilöst öppen (NO)
- Utförande ..-S2: med två inbyggda hjälpkontakter


Tekniska data

Elektriska data	Nominell spänning	AC 230 V, 50/60 Hz		
	Spänningsområde	AC 195 ... 264 V		
	Effektförbrukning	I drift	6 W vid nominellt vridmoment	
		I viloläge	2,5 W	
		För dimensionering	9,5 VA	
	Hjälpbrytare (NRF230A-S2..)	2 st. 1p2v, 1 mA ... 3 (0,5) A, AC 250 V <input type="checkbox"/> (1 st. fast 10% / 1 st. inställbar 11 ... 100%)		
	Anslutning	Motor	Kabel 1 m, 2 x 0,75 mm ²	
		Hjälpbrytare (NRF230A-S2..)	Kabel 1 m, 6 x 0,75 mm ²	
	Parallellkoppling	tillåten (observera effektdata)		
	Mekaniska data	Vridmoment	Motor	min. 10 Nm vid märkspänning
Fjäder			min. 10 Nm	
Vrid- riktning		Fjäder	NRF230A..	NC: energilöst stängd kulventil (A – AB = 0%)
			NRF230A..-O	NO: energilöst öppen kulventil (A – AB = 100%)
Handinställning		med vev (medföljer) och inkopplingsbar spärr		
Vridvinkel		max. 90° \leftarrow		
Gångtid		Motor	≤ 75 s / 90° \leftarrow	
		Fjäder	≤ 20 s @ -20 ... 50°C / max. 60 s @ -30°C	
Ljudnivå		Motor	≤ 45 dB (A)	
		Fjäder	≤ 62 dB (A)	
Lägesindikering	mekanisk			
Säkerhet	Skyddsklass	II Säkerhetsisolerad <input type="checkbox"/>		
	Kapslingsklass	IP54		
		NEMA 2, UL Enclosure Typ 2		
	EMC	CE enl. 2004/108/EG		
	Lågspänningsdirektiv	CE enl. 2006/95/EG		
	Certifikat	cULus enl. UL 60730-1A och UL 60730-2-14		
		samt CAN/CSA E60730-1:02		
		IEC/EN 60730-1 och IEC/EN 60730-2-14		
	Apparattyp	Typ 1.AA.B		
	Impulsspänning	Ställdon	4 kV	
Hjälpbrytare		2,5 kV		
Elektrisk försmutsning	3			
Omgivningstemperatur	-30 ... +50°C			
Medietemperatur	+5 ... +100°C (genom kulventilen)			
	-10°C med spindelvärmare på förfrågan			
Lagringstemperatur	-40 ... +80°C			
Omgivningsfuktighet	95% r.H., kondensfritt			
Underhåll	underhållsfri			
Måttuppgifter / Vikt	Måttuppgifter	se «Måttuppgifter» sida 3		
	Vikt	ca. 2,2 kg (utan kulventil)		

Säkerhetsinstruktioner



- Ventilställdonet är avsedd att användas till Belimo kulventiler.
- OBS: Starkström 230 V!
- Får endast installeras av behörig personal - se Elsäkerhetsverkets behörighetregler
- Ställdonets kapsling får inte öppnas. Det innehåller inga lösa delar som kan bytas ut eller repareras. Ställdonet är underhållsfritt.
- Den förmonterade anslutningskabeln får ej demonteras.
- Ställdonet innehåller elektronik som inte får kastas i hushållsavfall. Följ alltid lokala regler och föreskrifter

Produktegenskaper

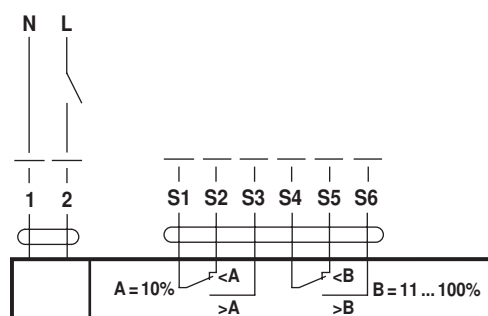
Funktion	Vid inkoppling av matningsspänning går ställdonet mot driftläge samtidigt som återgångsfjädern spänns. Om matningsspänningen bryts utlöses den lagrade fjäderenergin som återför ställdon och kulventil till säkerhetsläge. Med tilläggsbeteckning "-O" är ventilen öppen i säkerhetsläget
Enkelt direktmontage	på Belimo kulventil med en skruv. Ställdonet kan monteras i fyra olika positioner i steg om 90° ↺.
Manuell inställning	av ventilläge görs med hjälp av medföljande vev. Ställdonet kan låsas i valt läge med hjälp av spärromkopplare. Ställdonet återgår till normalt driftläge antingen genom att återställa spärromkopplaren eller vid återanslutning av matningsspänningen.
Inställbar vridvinkel	med justerbara mekaniska stopp.
Hög funktionssäkerhet	ställdonet är överbelastningssäkert, behöver ej ändlägesbrytare och stannar automatiskt vid stopp.
Flexibel signalisation	NRF..-S2 har två inbyggda hjälpbrytare. En med fast brytpunkt vid 10 % och en med justerbar brytpunkt mellan 11 ... 90% av vridområdet
Kombination ventil och ställdon	Passande ventiler med uppgifter om tillåtna medietemperaturer, stängningstryck etc fås ur datablad för respektive produkt ur serien R... (av- och omkoppling).

Elektrisk anslutning

Kopplingsschema

Anmärkning:

- OBS: Starkström 230 V!
- Ytterligare motorer kan parallellkopplas - observera effektdata

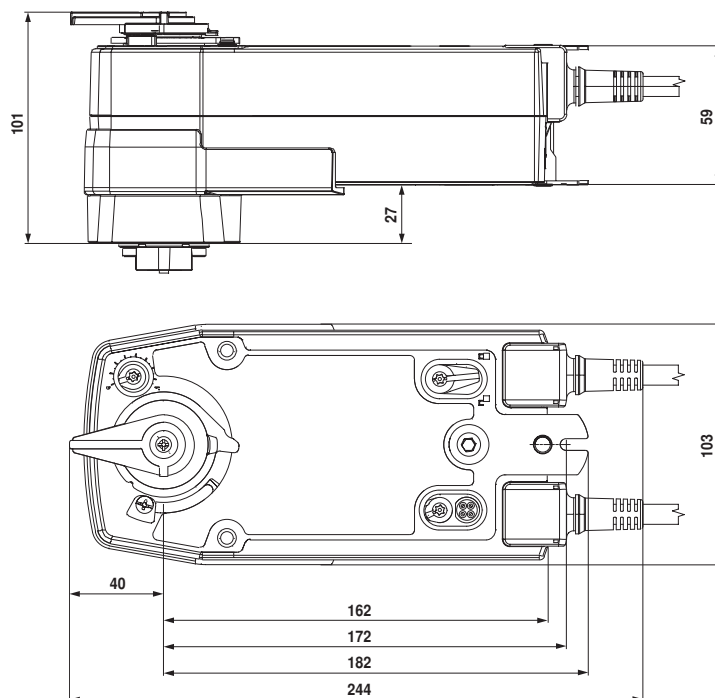


Färg på ledare

- 1 = blå
- 2 = brun
- S1 = violett
- S2 = röd
- S3 = vit
- S4 = orange
- S5 = rosa
- S6 = grå

Måttuppgifter [mm]

Måttritningar



Övrig dokumentation

- Sortimentöversikt ventiler och ventilställdon
- Datablad för kulventiler
- Montageanvisningar
- Diverse installationstips, dimensionering etc under www.belimo.se / www.belimo.eu