

Tekniska data	
Matningsspänning	AC 15...35V, DC 20...48V
Strömförbrukning	Max 15mA
Anslutning	Skruplplint (max 1 x 0,75mm <sup>2</sup> )
Inställningsområde	10...40°C
Styrsignal (Y)	DC 2...10V (1,8...10,1V) Kortslutningssäker
Belastning	10KΩ max
Mätområde	5...40°C
Mätspänning (U)	DC 0...5V (~5...45°C) Kortslutningssäker
Belastning	10KΩ max
Proportionalband (xP)	2 K (justerbart 2...10 K)
Temperaturgivare	KTY 10, -50...+150°C
EMC	EN50081-1, EN50082-2
Skyddsklass	III (säkerhetsklenspänning)
Omgivningstemperatur	0...50°C
Material	ABS (självläsande)
Måttuppgifter (B x H x D)	77 x 50 x 30mm

#### Funktionsbeskrivning

TR24-M är en temperaturregulator med indbyggd givare för reglering av rumstemperatur. Regulatorn är speciellt anpassad för styrning av kontinuerlig spjällmotor Belimo typ ..M24A-SR eller ..M230A-SR.

**Y (UTAN bygelstift)**

**Y (MED bygelstift)**

**Styrsignal (Y)**  
Önskad reglerverkan väljs med bygel på kretskortet. UTAN bygelstift ökar styrsignalen med ökande rumstemperatur (kyla). MED bygelstift ökar styrsignalen med sjunkande temperatur (värme).

TR24-M har en inbyggd givare. Om yttre givare används ska den inbyggda givaren kopplas bort genom att bygelstift »re-move for ext...« tas bort från kretskortet. Extern givare ansluts till avsedd kopplingsplint

Proportionalband (xP)  
P-bandet kan justeras under inställningsratten. Fabriksinställning: 2 K.

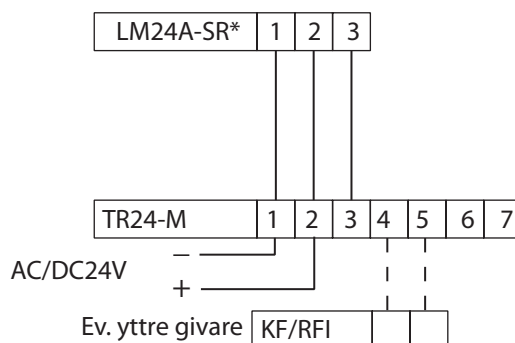
Bygelstift för styr-signalens reglerverkan

Bygelstift för yttre givare      P-band

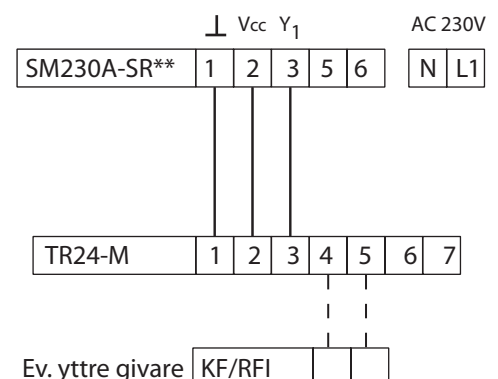
Mätspänning (U)  
Utgång för mätning av givarens ärvärde. Utgångsspänning 0...5V motsvarar temperaturområde 5...45°C.

#### Kopplingschema

1	⊥ -	AC/DC24V
2	~ +	
3	Y	
4	Yttre givare	
5	⊥	
6	⊥	
7	U	



\*) eller annan Belimo-motor typ ..24-SR

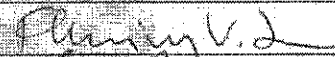



\*\*\*) eller annan Belimo-motor typ ..A230-SR

## Certificate of Conformance according to 2004 / 108 / EF (EMC)

Apparatus / Fabricate :	
Categori	Temperatureregulators
Type	TRM-pic V.0
Type No	TR24-M, TRT24-M, TRI24-M
Description	Roomthermostat using uC pic12.
Fabricate	Eltwin Industri Electronic A/S

Certificate of Conformance according to following standards :	
Description	
EN 55014	EMC Emission
EN 61000-6-3	EMC Emission
EN 61000-6-1	EMC Immunity

Signaturer Etc :	
Eltwin-Industri Electronic A/S Torsøvej 1b 8240 Risskov	
Date	Mar 2009.
Signatures	 / Flemming V. Jensen, Manager, R&D  / Thomas G. Rasmussen, Approval technician