

Vridspjällventiler, PN 6, PN 10 och PN 16, för avstängningar.

- För kallt eller varmt vatten i öppna eller slutna kretsar
- För in- och urkoppling av kylmaskiner / värmepumpar i flera steg
- För öppna värmeväxlare


Produktöversikt

Typ	DN [mm]	k_{vs} ¹⁾ [m ³ /h]	ζ Zeta värde
D625N	25	45	0.32
D632N	32	55	0.55
D640N	40	70	0.83
D650N	50	90	1.23
D665N	65	180	0.88
D680N	80	300	0.73
D6100N	100	580	0.47
D6125N	125	820	0.58
D6150N	150	1600	0.32
D6200N	200	2900	0.3
D6250N	250	4400	0.32
D6300N	300	7300	0.24
D6350N	350	10900	0.2

¹⁾ enligt VDE 2176

Tekniska data

Mekaniska data	Media	Kallt eller varmt vatten med högst 50 % inblandning av glykol
	Mediatemperatur	-20 °C ... +120 °C (max. 130 °C under högst 1 timme)
	Tryckklass p_s	1600 kPa
	Nominellt flöde k_{vs}	Se «produktöversikt ovan»
	Läckage	Klass A (tät) (enligt EN 12266-1)
	Anslutningar	DN 25 ... DN 200 DN 250 ... DN 350
	Fläns	Fläns PN 6, PN 10, PN 16 Fläns PN 16 (enligt ISO 7005-2)
	Vridområde	90°
	Installationslägen	0°, 90° eller 270° i förhållande till horisontalplan
	Underhåll	Underhållsfri
Material	Ventilhus	GGG 40
	Spjällblad	Rostfritt stål
	Spindel	Rostfritt stål
	Säte	EPDM
	Sätetätning	EPDM O-ring
	Spindellagring	RPTFE
Måttuppgifter / vikt	Se «måttuppgifter och vikt» sida 3	
Motorisering	Se separat information i broschyr D6..N	

Säkerhetsinstruktioner



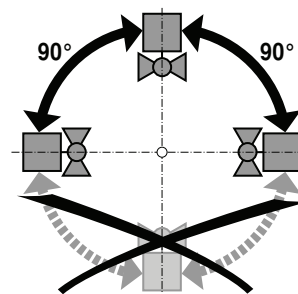
- Vridspjällventiler är avsedda att användas i stationära VVS-installationer i fastigheter eller fartyg.
- Installeras av personal med nödvändig kompetens - följ alltid lokala krav och anvisningar.
- Vridspjällventiler från Belimo innehåller inga delar som kan bytas ut eller repareras.
- Kasta inte vridspjällventiler i hushållsavfall. Följ alltid lokala regler och föreskrifter.
- Vid fastställande av flödesdata ska hänsyn tas till samtliga dynamiska förutsättningar - följ gällande direktiv.

Produktegenskaper

- Funktionsbeskrivning** Vridspjäll styrs tvåläges (stängd / öppen) med hjälp av ett tvåläges ställdon från Belimo. Spjällbladet är inpressad i EPDM tätning och garanterar tät avstängning. Typiskt för vridspjällventiler är det låga tryckfallet i öppet läge och höga nominella flödet (k_{VS}) för respektive anslutningsstorlek.
- Manuell inställning** Görs med hjälp av påmonterat ställdon alternativt med separat vred eller ratt (se «Tillbehör»).

Installationsanvisningar

- Tillåtna installationslägen** Vridspjällventiler får inte monteras uppochned

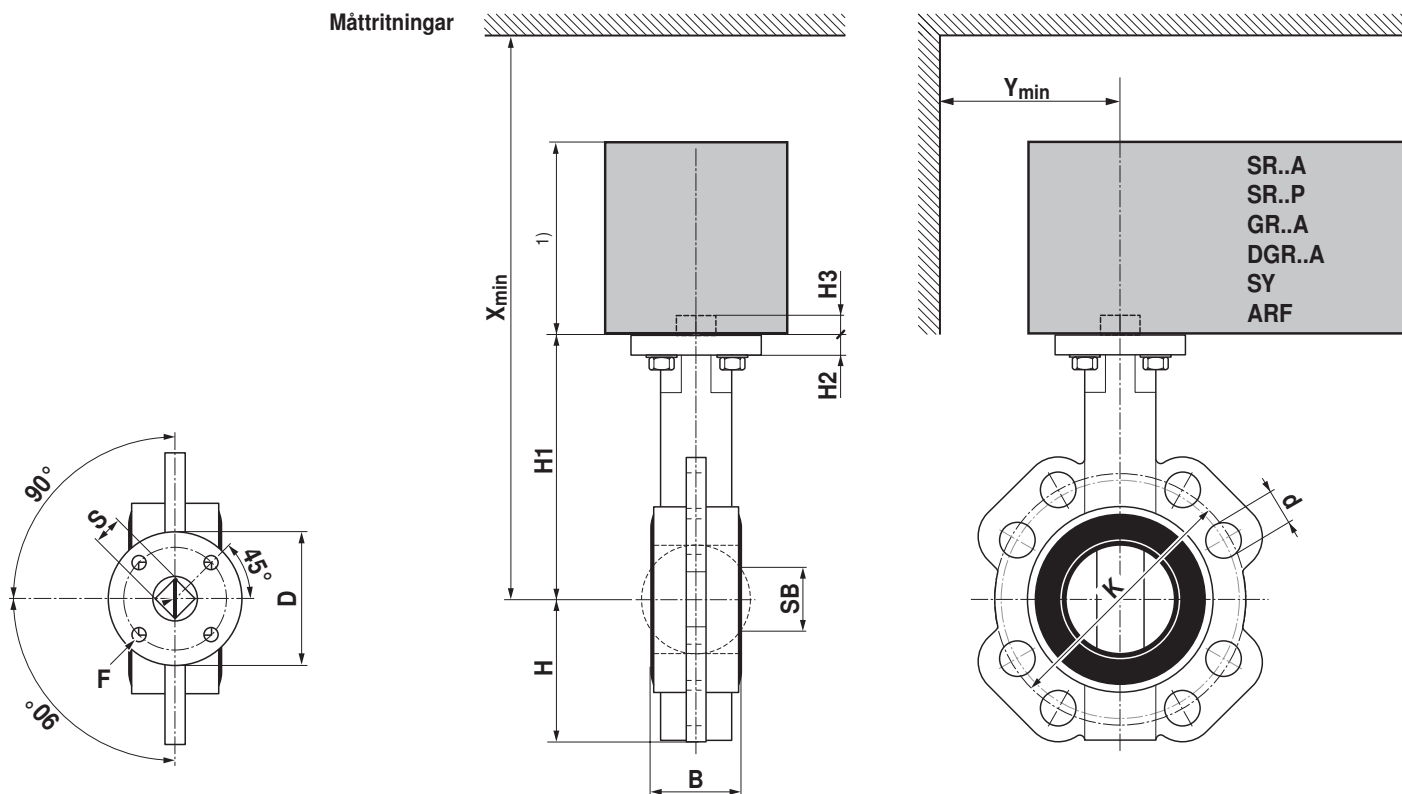


- Krav på vattenkvalitet** Vridspjällventiler är anpassade för användning med vattenkvalitet motsvarande VDI 2035.
- Underhåll**
- Vridspjällventiler med tillhörande ställdon från Belimo är helt underhållsfria.
 - Installation och eventuella utbytesarbeten ska utföras av behörig personal.

Tillbehör

	Beskrivning / Artikel	
Mekaniska tillbehör	Vred / ZD6N-H100	för DN 25 ... DN 100
	Vred / ZD6N-H150	för DN 125 ... DN 150
	Ratt / ZD6N-S200	för DN 200
	Ratt / ZD6N-S250	för DN 250

Måttuppgifter [mm]



Spjäll	Anslutningsfläns ²⁾									PN 6		PN 10		PN 16		Vikt [kg]
	DN [mm]	D [mm]	F [mm]	S [mm]	H2 [mm]	H3 [mm]	B [mm]	H [mm]	H1 [mm]	SB [mm]	K [mm]	d [mm]	K [mm]	d [mm]	K [mm]	
25	65	F05	14	10	13	32	48	86	0	75	4 x 11	85	4 x 14	85	4 x 14	1.0
32	65	F05	14	10	13	33	60	100	0	90	4 x 14	100	4 x 19	100	4 x 19	1.0
40	65	F05	14	10	13	33	68	119	26	100	4 x 14	110	4 x 19	110	4 x 19	1.4
50	65	F05	14	11	13	43	72	133	33	110	4 x 14	125	4 x 19	125	4 x 19	2.3
65	65	F05	14	11	13	46	81	147	48	130	4 x 14	145	4 x 19	145	4 x 19	2.8
80	65	F05	14	11	13	46	96	158	66	150	4 x 19	160	8 x 19	160	8 x 19	3.3
100	65	F05	14	11	13	52	106	170	91	170	4 x 19	180	8 x 19	180	8 x 19	4.4
125	90	F07	17	15	19	56	122	194	115	200	8 x 19	210	8 x 19	210	8 x 19	6.0
150	90	F07	17	15	19	56	140	202	142	225	8 x 19	240	8 x 23	240	8 x 23	7.3
200	90	F07	17	15	19	60	172	240	194	280	8 x 19	295	8 x 23	295	12 x 23	12.0
250	125	F10	22	15	24	68	206	268	245					355	12 x 28	18.7
300	125	F10	22	15	24	78	244	316	294					410	12 x 28	26.8
350	125	F10	22	15	24	78	267	361	328					470	16 x 28	39.2

Ställdon	SR..A		SR..P		GR..A		DGR..A		SY1		SY2 / SY3		SY4 / SY5		ARF		
	DN [mm]	X _{min} [mm]	Y _{min} [mm]	X _{min} [mm]	Y _{min} [mm]	X _{min} [mm]	Y _{min} [mm]	X _{min} [mm]	Y _{min} [mm]	X _{min} [mm]	Y _{min} [mm]	X _{min} [mm]	Y _{min} [mm]	X _{min} [mm]	Y _{min} [mm]		
25		220	150	320	150					320	150					200	150
32		240	150	340	150					340	150					220	150
40		250	160	350	160					350	160					240	160
50		270	160	370	160					370	160					250	160
65		280	170	380	170					380	170					270	170
80		290	180	390	180	300	180			390	180					270	180
100		300	190			320	190			410	190						
125						340	210	400	210		530	210					
150								400	220		540	220					
200											580	250					
250													630	280			
300													680	310			
350													730	340			

1) Måttuppgifter för ställdon se respektive datablad

2) Enligt ISO 5211