

Minispjällmotor för styrning av mindre spjäll i ventilationsinstallationer

- Passande rektangulära spjäll högst 0.4m² eller cirkulära spjäll högst 160 mm (se spjälltillverkarens uppgift)
- Vridmoment 2 Nm
- 24 V AC/DC
- Tvåläges eller 3-punkt styrning
- Med- eller moturs vridriktning (R/L)
- Universalklämkoppling eller typ -F för enbart fyrkantig spjällaxel 8 x 8 mm


Produktöversikt

Typ	Vridriktning	Övriga utföranden
CM24.. -L	Moturs	"F" = fyrkanthållaxel
CM24.. -R	Medurs	"F" = fyrkanthållaxel

Tekniska data

Elektriska data	Nominell spänning	AC 24 V, 50/60 Hz / DC 24 V	
	Spänningsområde	AC / DC 19,2 ... 28,8 V	
	Effektförbrukning	I drift	0.5 W vid nominellt vridmoment
		I viloläge	0,2 W
	För dimensionering	1 VA	
	Anslutning	Förmonterad kabel 1 m, 3 x 0.75 mm ²	
Mekaniska data	Vridmoment	Min. 2 Nm vid märkspänning	
	Vridriktning	Se «Produktöversikt»	
	Manuell inställning	Frikoppling med magnet (inbyggd i lägesindikering)	
	Vridområde	Utan stopp	Ändlöst roterande
		Med stopp	Fast 315° eller justerbart 0 ... 287.5° med mekaniska stopp i steg om 2.5°
Gångtid	75 s / 90°		
Ljudnivå	Max. 35 dB (A)		
Lägesindikering	Mekanisk, löstagbar (med inbyggd magnet för frikoppling av växellåda)		
Säkerhet	Skyddsklass	III säkerhetsklenspänning / UL Class 2	
	Kapslingsklass	IP54 (IP66 utförande CM..G) NEMA2, UL Enclosure Type 2	
EMC	CE enl. 2004/108/EC		
Certifieringar	cULus enl. UL 60730-1A och UL 60730-2-14 samt CAN/CSA E60730-1:02 IEC/EN 60730-1 och IEC/EN 60730-2-14		
Apparattyp	Typ 1 (EN 60730-1)		
Impulsspänning	2.5 kV (EN 60730-1)		
Elektrisk försmutsning	3 (EN 60730-1)		
Omgivningstemperatur	-30 ... +50 °C		
Lagringstemperatur	-40 ... +80 °C		
Omgivningsfuktighet	95% r.H., kondensfritt (EN 60730-1)		
Underhåll	underhållsfri		
Måttuppgifter / Vikt	Måttuppgifter	Se «Måttuppgifter» sida 2	
	Vikt	Ca. 220 g	

Säkerhetsinstruktioner


- Spjällmotorn är avsedd att användas i komfortventilationsinstallationer. Den är inte avsedd att användas till fordon eller flyg.
- Monteras och installeras av behörig personal. Iakttag gällande föreskrifter.
- Spjällmotorns kapsling får ej öppnas. Den innehåller inga delar som kan repareras eller bytas ut. Motorn är helt underhållsfri.

Säkerhetsinstruktioner

(forts..)

- Vid bestämning av spjällets erforderliga vridmoment, måste uppgifter från spjälltillverkaren beaktas, beträffande storlek, konstruktion, placering samt övriga lufttekniska egenskaper.
- Motorn innehåller elektronik som inte får kastas i hushållsavfall. Följ alltid lokala regler och föreskrifter.

Produktegenskaper

Enkelt direktmontage	Med den universella klämygeln kan motorn monteras på spjällaxel (\varnothing 6 ... 12.7 mm). I utförande "F" monteras motorn direkt på 8 x 8 mm fyrkantaxel. Motorn förhindras att vridas med den medlevererade vridsäkring.
Manuell inställning	Motorn är frikopplad så länge magneten (inbyggd i lägesvisaren) anbringats vid symbolen ☉.
Inställbar vridvinkel	Med justerbara mekaniska stopp.
Hög funktionssäkerhet	Motorn är överbelastningssäker, behöver ej några ändlägesbrytare och stannar automatiskt vid mekaniska stopp.

Elektrisk anslutning

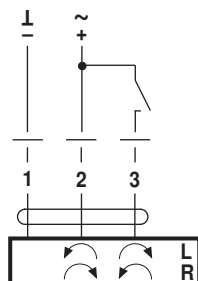
Kopplingschema

OBS!

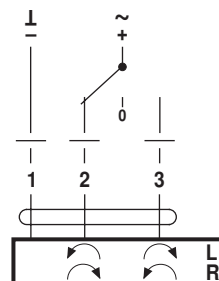
- Anslutning över säkerhetstransformator
- Ytterligare motorer kan parallellkopplas, observera effektdata.



Tvåläges

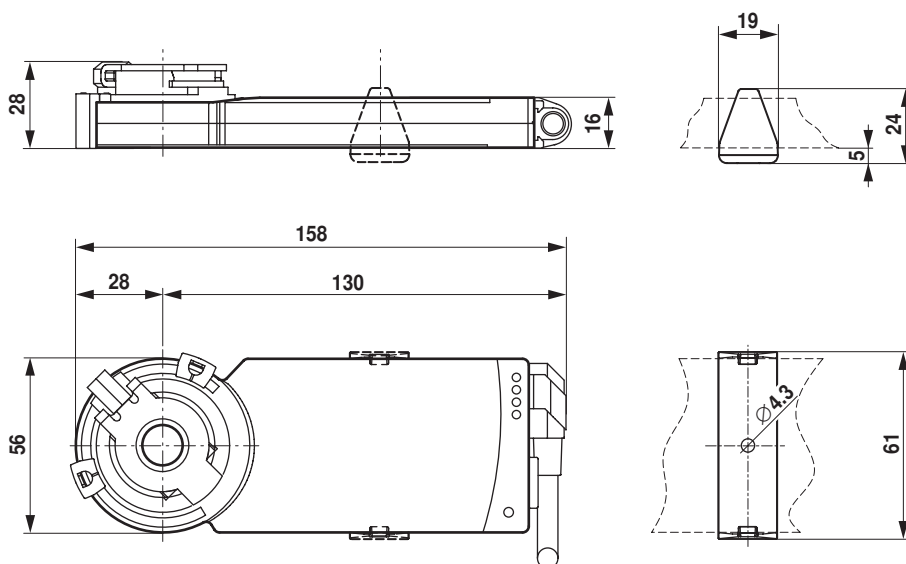



3-punkt



Måttuppgifter [mm]

Måttritning



Spjällaxel	Längd	
Klämygel	≥32	6 ... 12.7
Utförande "F"	≥25	8 x 8 mm