

Minispjällmotor för styrning av mindre spjäll i ventilationsinstallationer

- Passande rektangulära spjäll högst 0.4m<sup>2</sup> eller cirkulära spjäll högst 160 mm (se spjälltillverkarens uppgift)
- Vridmoment 2 Nm
- 100 ... 240 V AC
- Tvåläges eller 3-punkt styrning
- Med- eller moturs vridriktning (R/L)
- Universalklämkoppling eller typ -F för enbart fyrkantig spjällaxel 8 x 8 mm


**Produktöversikt**

| Typ        | Vridriktning | Övriga utföranden     |
|------------|--------------|-----------------------|
| CM230.. -L | Moturs       | "F" = fyrkanthållaxel |
| CM230.. -R | Medurs       | "F" = fyrkanthållaxel |

**Tekniska data**

|                             |   |   |   |
|-----------------------------|---|---|---|
| <b>Elektriska data</b>      | Nominell spänning   | AC 100 ... 240 V, 50/60 Hz                                |   |
|                             | Spänningsområde   | AC 85 ... 265 V   |   |
|                             | Effektförbrukning   | I drift   | 1.5 W vid nominellt vridmoment  |
|                             |   | I viloläge  | 1 W   |
| För dimensionering          |   | 3 VA  |   |
| Anslutning                  | Förmonterad kabel 1 m, 3 x 0.75 mm <sup>2</sup>   |   |   |
| <b>Mekaniska data</b>       | Vridmoment  | Min. 2 Nm vid märkspänning                                |   |
|                             | Vridriktning  | Se «Produktöversikt»                                      |   |
|                             | Manuell inställning   | Frikoppling med magnet (inbyggd i lägesindikering)        |   |
|                             | Vridområde  | Utan stopp  | Ändlöst roterande   |
|                             |   | Med stopp   | Fast 315°↔ eller justerbart 0 ... 287.5°↔ med mekaniska stopp i steg om 2.5°↔ |
|                             | Gångtid   | 75 s / 90°↔   |   |
| Ljudnivå                    | Max. 35 dB (A)  |   |   |
| Lägesindikering             | Mekanisk, löstagbar (med inbyggd magnet för frikoppling av växellåda)                                     |   |   |
| <b>Säkerhet</b>             | Skyddsklass   | II säkerhetsisolerad <input type="checkbox"/>             |   |
|                             | Kapslingsklass  | IP54 (IP66 utförande CM..G)<br>NEMA2, UL Enclosure Type 2 |   |
| EMC                         | CE enl. 2004/108/EC   |   |   |
| Lågspänningsdirektivet      | CE enl. 2006/95/EC  |   |   |
| Certifieringar              | cULus enl. UL 60730-1A och UL 60730-2-14 samt CAN/CSA E60730-1:02<br>IEC/EN 60730-1 och IEC/EN 60730-2-14 |   |   |
| Apparattyp                  | Typ 1 (EN 60730-1)  |   |   |
| Impulsspänning              | 2.5 kV (EN 60730-1)   |   |   |
| Elektrisk försmutsning      | 3 (EN 60730-1)  |   |   |
| Omgivningstemperatur        | -30 ... +50 °C  |   |   |
| Lagringstemperatur          | -40 ... +80 °C  |   |   |
| Omgivningsfuktighet         | 95% r.H., kondensfritt (EN 60730-1)   |   |   |
| Underhåll                   | underhållsfri   |   |   |
| <b>Måttuppgifter / Vikt</b> | Måttuppgifter   | Se «Måttuppgifter» sida 2                                 |   |
|                             | Vikt  | Ca. 220 g   |   |

**Säkerhetsinstruktioner**


- Spjällmotorn är avsedd att användas i komfortventilationsinstallationer. Den är inte avsedd att användas till fordon eller flyg.
- OBS: Starkström 230 V !
- Monteras och installeras av behörig personal. Iakttag gällande föreskrifter.
- Spjällmotorns kapsling får ej öppnas. Den innehåller inga delar som kan repareras eller bytas ut. Motorn är helt underhållsfri.

## Säkerhetsinstruktioner

(forts..)

- Vid bestämning av spjällets erforderliga vridmoment, måste uppgifter från spjälltillverkaren beaktas, beträffande storlek, konstruktion, placering samt övriga lufttekniska egenskaper.
- Motorn innehåller elektronik som inte får kastas i hushållsavfall. Följ alltid lokala regler och föreskrifter.

## Produktegenskaper

|                              |  |
|------------------------------|--|
| <b>Enkelt direktmontage</b>  | Med den universella klämygeln kan motorn monteras på spjällaxel ( $\varnothing$ 6 ... 12.7 mm). I utförande "F" monteras motorn direkt på 8 x 8 mm fyrkantaxel. Motorn förhindras att vridas med den medlevererade vridsäkring |
| <b>Manuell inställning</b>   | Motorn är frikopplad så länge magneten (inbyggd i lägesvisaren) anbringats vid symbolen Ⓢ.   |
| <b>Inställbar vridvinkel</b> | Med justerbara mekaniska stopp.  |
| <b>Hög funktionssäkerhet</b> | Motorn är överbelastningssäker, behöver ej några ändlägesbrytare och stannar automatiskt vid mekaniska stopp.  |

## Elektrisk anslutning

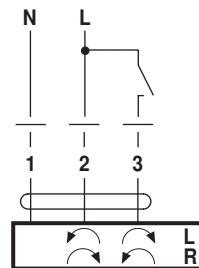
## Kopplingschema

## OBS!

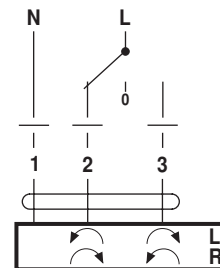
- Starkström 230 V AC !
- Ytterligare motorer kan parallellkopplas, observera effektdata.



## Tvåläges

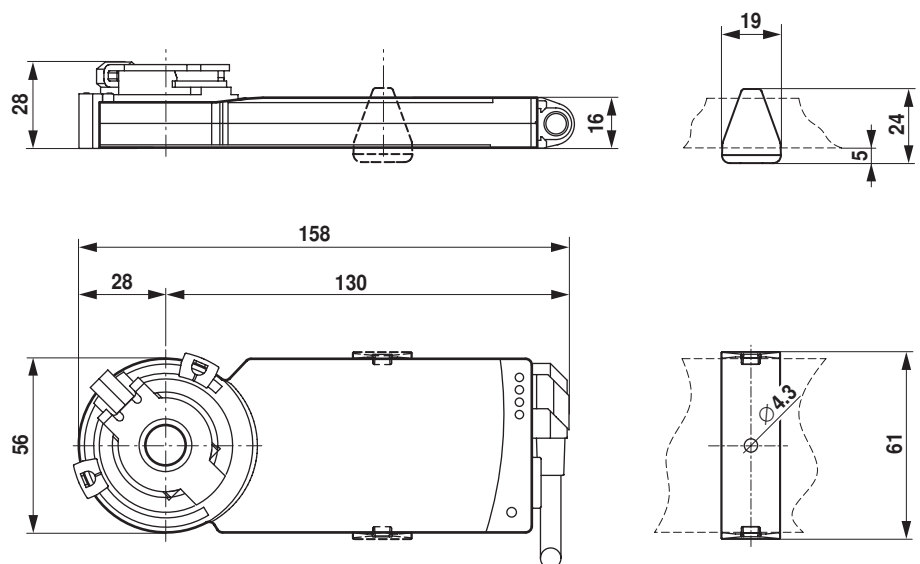



## 3-punkt



## Måttuppgifter [mm]

## Måttritning



| Spjällaxel    | Längd |  |
|---------------|-------|---|
| Klämygel      | ≥32   | 6 ... 12.7  |
| Utförande "F" | ≥25   | 8 x 8 mm  |