

Minispjällmotor för styrning av mindre spjäll i ventilationsinstallationer

- Passande rektangulära spjäll högst 0.4m² eller cirkulära spjäll högst 160 mm (se spjälltillverkarens uppgift)
- Vridmoment 2 Nm
- 24 V AC/DC
- Styrsignal DC 0 ... 10 V
- Mätspänning DC 2 ... 10 V
- Med- eller moturs vridriktning (R/L)
- Universalklämkoppling eller typ -F för enbart fyrkantig spjällaxel 8 x 8 mm


Produktöversikt

Typ	Vridriktning	Övriga utföranden
CM24..-SR-L..	Y = 0 V moturs ändläge	"F" = fyrkanthållaxel
CM24..-SR-R..	Y = 0 V medurs ändläge	"F" = fyrkanthållaxel

Tekniska data

Elektriska data	Nominell spänning	AC 24 V, 50/60 Hz / DC 24 V	
	Spänningsområde	AC/DC 19.2 ... 28.8 V	
	Effektförbrukning	I drift	1 W vid nominellt vridmoment
		I viloläge	0.5 W
	För dimensionering	2 VA	
	Anslutning	Kabel 1 m, 4 x 0.75 mm ²	
Mekaniska data	Vridmoment	Min. 2 Nm vid märkspänning	
	Styrning	Styrsignal Y	DC 0 ... 10 V, typisk ingångsmotstånd 100 kΩ
		Arbetsområde	DC 2 ... 10 V
	Lägesindikering (Mätspänning U)	DC 2 ... 10 V, max. 1 mA	
	Synkronisering	±5%	
	Vridriktning	Se «Produktöversikt»	
	Manuell inställning	Frikoppling med magnet (inbyggd i lägesindikering)	
	Vridområde	Max 95°↔ justerbart 0 ... 95°↔ med mekaniska stopp	
	Gångtid	75 s / 90°↔	
	Ljudnivå	Max. 35 dB (A)	
	Lägesindikering	Mekanisk, löstagbar (med inbyggd magnet för frikoppling av växellåda)	
Säkerhet	Skyddsklass	III säkerhetsklenspänning / UL Class 2	
	Kapslingsklass	IP54 (IP66 utförande CM..G) NEMA2, UL Enclosure Type 2	
EMC		CE enl. 2004/108/EC	
Certifieringar		cULus enl. UL 60730-1A och UL 60730-2-14 samt CAN/CSA E60730-1:02	
		IEC/EN 60730-1 och IEC/EN 60730-2-14	
Apparattyp		Typ 1 (EN 60730-1)	
Impulsspänning		0,8 kV (EN 60730-1)	
Elektrisk försmutsning		3 (EN 60730-1)	
Omgivningstemperatur		-30 ... +50°C	
Lagringstemperatur		-40 ... +80°C	
Omgivningsfuktighet		95% r.H., kondensfritt (EN 60730-1)	
Underhåll		underhållsfri	
Måttuppgifter / Vikt	Måttuppgifter	Se «Måttuppgifter» sida 2	
	Vikt	Ca. 185 g	

Säkerhetsinstruktioner


- Spjällmotorn är avsedd att användas i komfortventilationsinstallationer. Den är inte avsedd att användas till fordon eller flyg.
- Monteras och installeras av behörig personal. Iakttag gällande föreskrifter.
- Spjällmotorns kapsling får ej öppnas. Den innehåller inga delar som kan repareras eller bytas ut. Motorn är helt underhållsfri.
- De mekaniska stoppen får endast demonteras för justering av vridområde. När motorn är i drift ska de mekaniska stoppen vara påmonterade.



Säkerhetsinstruktioner

(forts)

- Vid bestämning av spjällets erforderliga vridmoment, måste uppgifter från spjälltillverkaren beaktas, beträffande storlek, konstruktion, placering samt övriga lufttekniska egenskaper.
- Motorn innehåller elektronik som inte får kastas i hushållsavfall. Följ alltid lokala regler och föreskrifter.

Produktegenskaper

Funktionsbeskrivning	Motorn styrs med en standard styrsignal DC 0 ... 10 V. Motorn går till läget motsvarande styrsignalens storlek. Mätspänningen U motsvarar motorns verkliga position (0 ... 100%) och kan användas till att styra parallellkopplade motorer.
Enkelt direktmontage	Med den universella klämygeln kan motorn monteras på spjällaxel (\varnothing 6 ... 12.7 mm). I utförande "F" monteras motorn direkt på 8 x 8 mm fyrkantaxel. Motorn förhindras att vridas med den medlevererade vridsäkringen
Manuell inställning	Motorn är frikopplad så länge magneten (inbyggd i lägesvisaren) anbringats vid symbolen ©.
Inställbar vridvinkel	Med justerbara mekaniska stopp.
Hög funktionssäkerhet	Motorn är överbelastningssäker, behöver ej några ändlägesbrytare och stannar automatiskt vid mekaniska stopp.
Grundläge för styrsignal	Vid varje tillfälle som motorn ansluts till matningsspänning utförs synkronisering. Vid synkronisering går motorn till sitt grundläge, som är det läge motorn intar när styrsignalen Y är = 0 V.

Typ	Grundläge
CM24-SR-L	Y = 0 V  Moturs ändläge
CM24-SR-R	Y = 0 V  Medurs ändläge

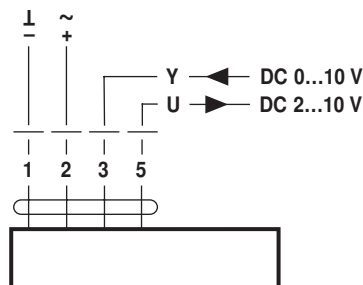
Efter utförd synkronisering intar motorn läget som motsvarar styrsignalens storlek

Elektrisk anslutning

Kopplingsschema

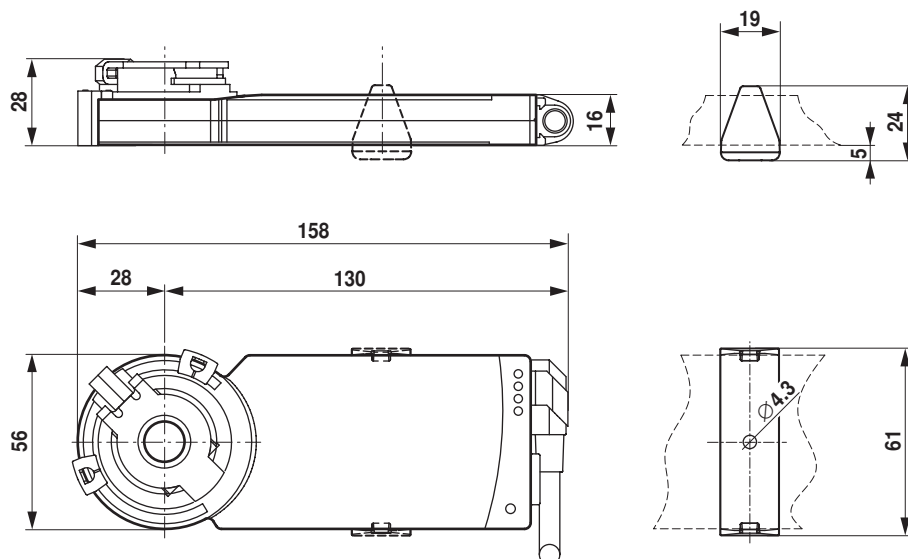
OBS!

- Anslutning över säkerhetstransformator
- Ytterligare motorer kan parallellkopplas, observera effektdata.



Måttuppgifter [mm]

Måttavbildning



Spjällaxel	Längd	
Klämygel	≥32	6 ... 12.7
Utförande "F"	≥25	8 x 8 mm