

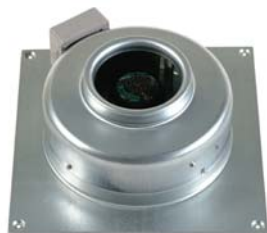
Runda kanalfläktar

K/KV 100



K 100

KV 100



- Spänningsreglerbar
- Inbyggd termokontakt
- Kan monteras i valfritt läge
- Underhållsfri och driftsäker

K-serien är avsedd för montering i kanal, KV-serien är avsedd för montering direkt mot vägg. Fläktarna har bakåtböjda skovlar och underhållsfri ytterrotormotor. Tillbehör fästklammer FK gör montering/demontering enkel och förhindrar vibrationsöverföring till kanal. Fläktarna kan spänningsregleras med en steglös tyristor eller 5-stegs transformator.

För att skydda motorn mot överhettning har K/KV 100 M ett impedansmotorskydd. K 100 XL har inbyggd termokontakt med elektrisk återställning, KV 100 XL med automatisk återställning.

Höljet är tillverkat av galvaniserad stålplåt.

		K/KV 100 M	K/KV 100 XL
Spänning	V/50 Hz	230	230
Fas	~	1	1
Effekt	W	27	58
Ström	A	0,16	0,25
Maximalt flöde	m ³ /s (m ³ /h)	0,051 (185)	0,074 (266)
Varvtal	min ⁻¹	2525	2435
Max temp. på transporterad luft	°C	70	70
Max temp. på transporterad luft, vid varvtalsreglering	°C	70	70
Ljudtrycksnivå 3 m	dB(A)	31	47
Vikt	kg	2	4,5
Isolationsklass, motor		B	B
Kapslingsklass, motor		IP 44	IP 44
Kondensator	µF	-	2
Motorskydd		Impedans	Internt
Varvtalsreglering, femsteg	Transformator	RE 1,5	RE 1,5
Varvtalsreglering, femsteg hög/låg	Transformator	REU 1,5	REU 1,5
Varvtalsreglering, steglös	Tyristor	MTY 1AU	MTY 1AU
Varvtalsreglering, elektronisk	Regulator	EFTV	EFTV, RET, REP, REPT 6
Kopplingschema sid 483-486		1	2
Rekommenderad jalousislutare		VK10/VK20	VK10/VK25

Tillbehör



MK sid 421



FK sid 423



SG sid 423



VK sid 426



IGK sid 425



RSK sid 424



LDC sid 428



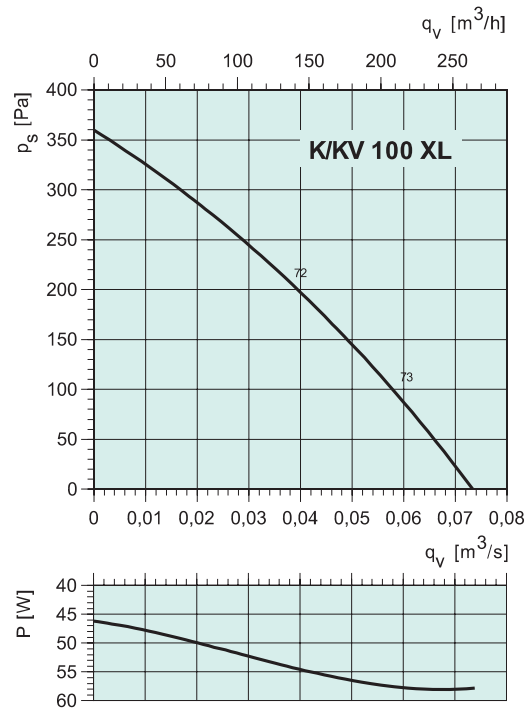
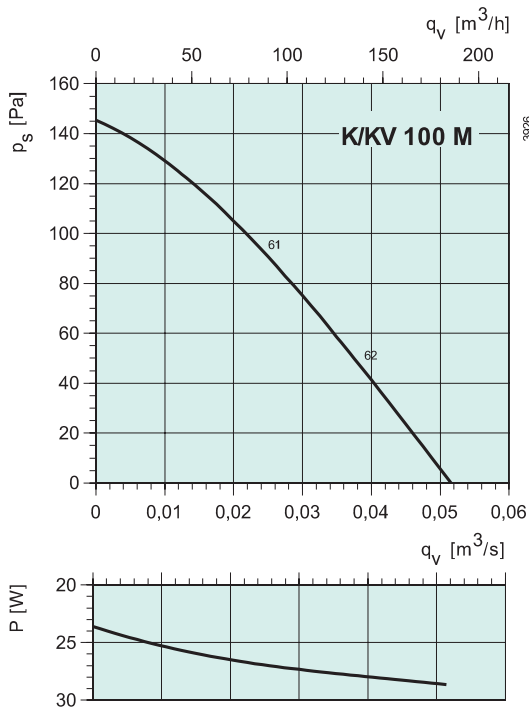
FFR sid 429



CB sid 434



Don sid 295

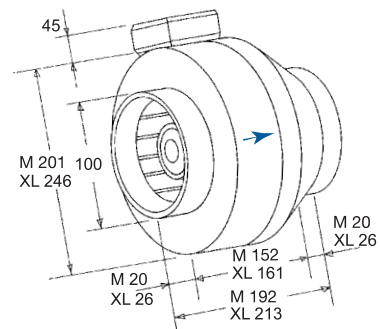


K/KV 100 M

	Hz	Oktavband (medelfrekvens Hz)								
		Tot	63	125	250	500	1k	2k	4k	8k
L _{WA} kanal	dB(A)	61	45	55	57	56	48	45	36	25
L _{WA} omgivning	dB(A)	38	19	24	15	26	36	30	20	10
Med LDC 100-600										
L _{WA} kanal	dB(A)	50	45	47	43	30	14	4	0	0

Mätpunkt: q_v = 0,025 m³/s, P_s = 92 Pa

K 100 M/XL

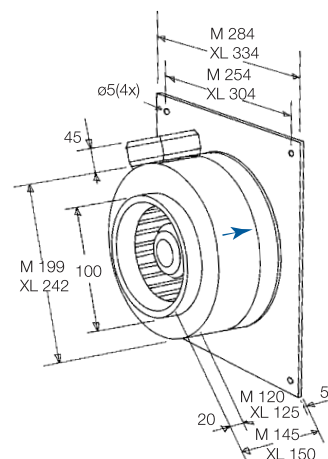


K/KV 100 XL

	Hz	Oktavband (medelfrekvens Hz)								
		Tot	63	125	250	500	1k	2k	4k	8k
L _{WA} kanal	dB(A)	72	48	64	69	67	58	55	52	41
L _{WA} omgivning	dB(A)	54	25	27	35	51	47	47	44	30
Med LDC 100-600										
L _{WA} kanal	dB(A)	59	48	56	55	41	24	14	7	16

Mätpunkt: q_v = 0,047 m³/s, P_s = 189 Pa

KV 100 M/XL



Ettillbehör



Transformator sid 403 Thyristor sid 405 Regulator sid 406

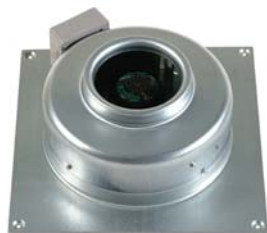
Runda kanalfläktar

K/KV 125



K 125

KV 125



- Spänningsreglerbar
- Inbyggd termokontakt
- Kan monteras i valfritt läge
- Underhållsfri och driftsäker

K-serien är avsedd för montering i kanal, KV är avsedd för montering direkt mot vägg. Fläktarna har bakåtböjda skovlar och underhållsfri ytterrotormotor. Tillbehör fästklammer FK gör montering/demontering enkel och förhindrar vibrationsöverföring till kanal. Fläktarna kan spänningsregleras med en steglös tyristor eller 5-steps transformator.

För att skydda motorn mot överhettning har K/KV 125 M impedansmotorskydd. K 125 XL har inbyggd termokontakt med elektrisk återställning, KV 125 XL med automatisk återställning.

Höljet är tillverkat av galvaniserad stålplåt.

		K/KV 125 M	K/KV 125 XL
Spänning	V/50 Hz	230	230
Fas	~	1	1
Effekt	W	32	62
Ström	A	0,19	0,27
Maximalt flöde	m ³ /s (m ³ /h)	0,055 (197)	0,098 (352)
Varvtal	min ⁻¹	2591	2390
Max temp. på transporterad luf	°C	70	70
Max temp. på transporterad luf, vid varvtalsreglering	°C	70	70
Ljudtrycksnivå 3 m	dB(A)	36	48
Vikt	kg	2	4,5
Isolationsklass, motor		B	B
Kapslingsklass, motor		IP 44	IP 44
Kondensator	µF	-	2
Motorskydd		Impedans	Internt
Varvtalsreglering, femsteg	Transformator	RE 1,5	RE 1,5
Varvtalsreglering, femsteg hög/låg	Transformator	REU 1,5	REU 1,5
Varvtalsreglering, steglös	Tyristor	MTY 1AU	MTY 1AU
Varvtalsreglering, elektronisk	Regulator	ETFV	ETFV, RET, REP, REPT 6
Kopplingschema sid 483-486		1	2
Rekommenderad jalousislutare		VK12/VK20	VK12/VK25

Tillbehör



MK sid 421



FK sid 423



SG sid 423



VK sid 426



IGK sid 425



RSK sid 424



LDC sid 428



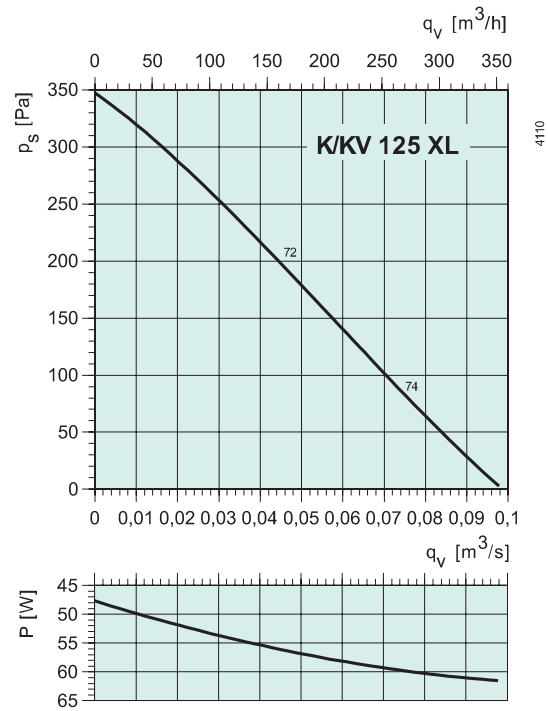
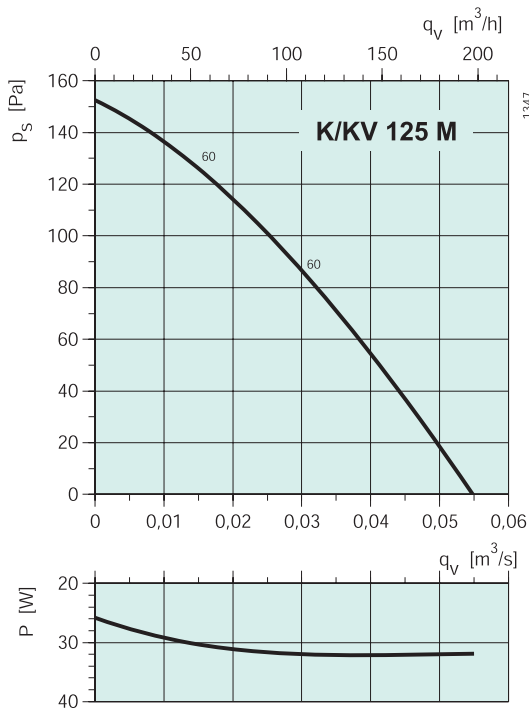
FFR sid 429



CB sid 434



Don sid 295



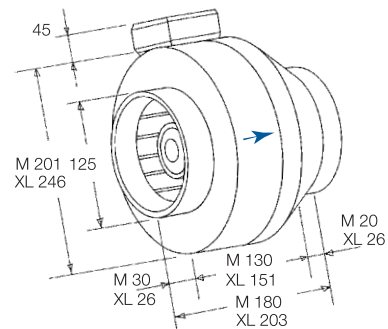
K/KV 125 M

	Hz	Oktavband (medelfrekvens Hz)								
		Tot	63	125	250	500	1k	2k	4k	8k
L_{WA} kanal	dB(A)	60	45	54	56	54	47	47	35	24
L_{WA} omgivning	dB(A)	43	19	37	38	32	33	37	22	13
Med LDC 125-600										
L_{WA} kanal	dB(A)	51	45	48	44	32	19	10	0	2
Mätpunkt: $q_v = 0,032 m^3/s$, $P_s = 82 Pa$										

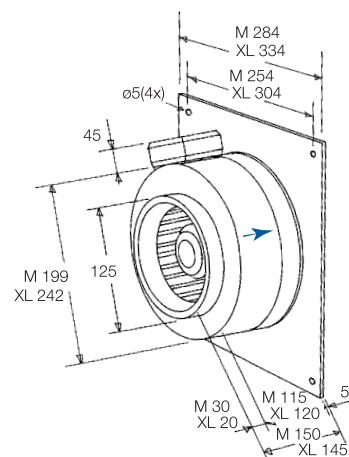
K/KV 125 XL

	Hz	Oktavband (medelfrekvens Hz)								
		Tot	63	125	250	500	1k	2k	4k	8k
L_{WA} kanal	dB(A)	72	48	64	68	68	59	58	54	44
L_{WA} omgivning	dB(A)	55	27	28	32	53	47	47	42	33
Med LDC 125-600										
L_{WA} kanal	dB(A)	61	48	58	56	46	31	21	16	22
Mätpunkt: $q_v = 0,06 m^3/s$, $P_s = 91 Pa$										

K 125 M/XL



KV 125 M/XL



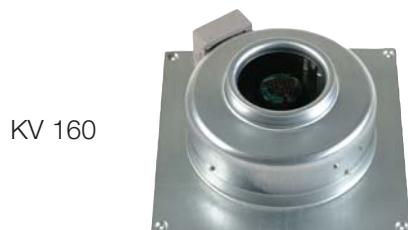
Ettillbehör



Transformator sid 403 Tyristor sid 405 Regulator sid 406

Runda kanalfläktar

K/KV 160



- Spänningsreglerbar
- Inbyggd termokontakt
- Kan monteras i valfritt läge
- Underhållsfri och driftsäker

K-serien är avsedd för montering i kanal, KV är avsedd för montering direkt mot vägg. Fläktarna har bakåtböjda skovlar och underhållsfri ytterrotormotor. Tillbehör fästklammer FK gör montering/demontering enkel och förhindrar vibrationsöverföring till kanal. Fläktarna kan spänningsregleras med en steglös tyristor eller 5-stegs transformator.

För att skydda motorn mot överhettning har K 160 inbyggd termokontakt med elektrisk återställning, KV 160 med automatisk återställning.

Höljet är tillverkat av galvaniserad stålplåt.

		K/KV 160 M	K/KV 160 XL
Spänning	V/50 Hz	230	230
Fas	~	1	1
Effekt	W	63	101
Ström	A	0,27	0,44
Maximalt flöde	m ³ /s (m ³ /h)	0,14 (500)	0,21 (760)
Varvtal	min ⁻¹	2420	2590
Max temp. på transporterad luft	°C	70	70
Max temp. på transporterad luft vid varvtalsreglering	°C	70	70
Ljudtrycksnivå 3 m	dB(A)	45	53
Vikt	kg	3	4
Isolationsklass, motor		B	B
Kapslingsklass, motor		IP 44	IP 44
Kondensator	µF	2	3
Motorskydd		Internt	Internt
Varvtalsreglering, femsteg	Transformator	RE 1,5	RE 1,5
Varvtalsreglering, femsteg hög/låg	Transformator	REU 1,5	REU 1,5
Varvtalsreglering, steglös	Tyristor	MTY 1AU	MTY 1AU
Varvtalsreglering, elektroniskt	Regulator	ETFV, RET, REP, REPT 6	ETFV, RET, REP, REPT 6
Kopplingschema sid 483-486		2	2
Rekommenderad jalousislutare		VK15/VK30	VK15/VK35

Tillbehör



MK sid 421

FK sid 423

SG sid 423

VK sid 426

IGK sid 425

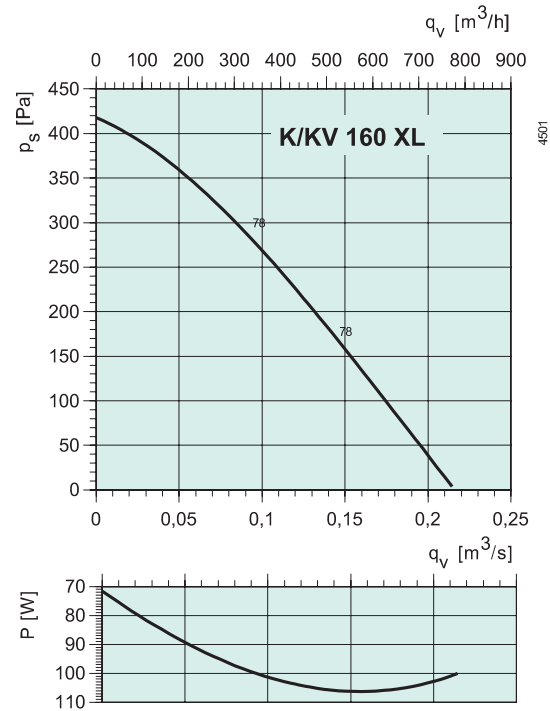
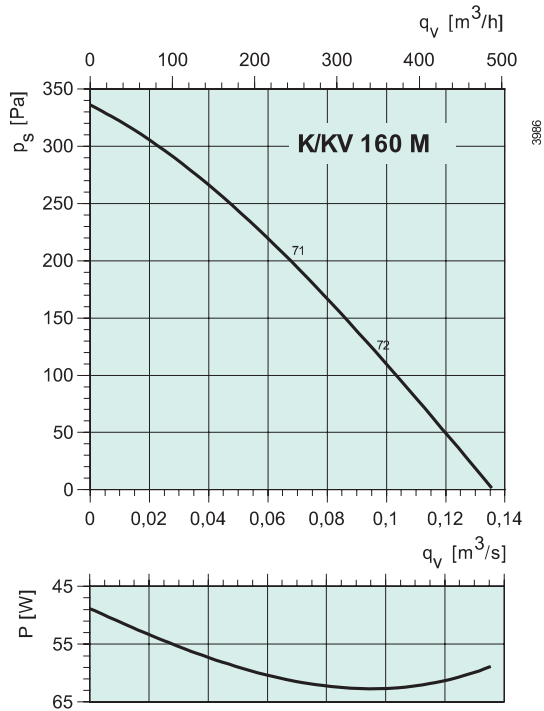
RSK sid 424

LDC sid 428

FFR sid 429

CB sid 434

Don sid 295



K/KV 160 M

Oktavband (medelfrekvens Hz)

	Hz	Tot	63	125	250	500	1k	2k	4k	8k
L_{WA} kanal	dB(A)	71	42	64	65	67	60	59	48	37
L_{WA} omgivning	dB(A)	52	16	19	29	47	43	49	37	23

Med LDC 160-900

L_{WA} kanal	dB(A)	57	42	56	49	40	24	12	11	16
----------------	-------	----	----	----	----	----	----	----	----	----

Mätpunkt: $q_v = 0,07 m^3/s$, $P_s = 200 Pa$

K/KV 160 XL

Oktavband (medelfrekvens Hz)

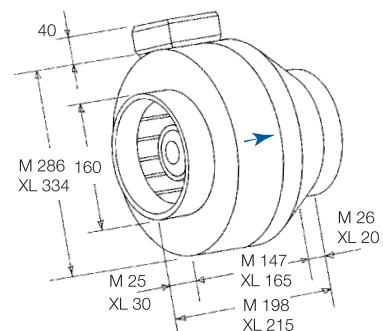
	Hz	Tot	63	125	250	500	1k	2k	4k	8k
L_{WA} kanal	dB(A)	78	48	65	74	75	65	63	63	50
L_{WA} omgivning	dB(A)	60	22	29	39	59	46	47	49	34

Med LDC 160-900

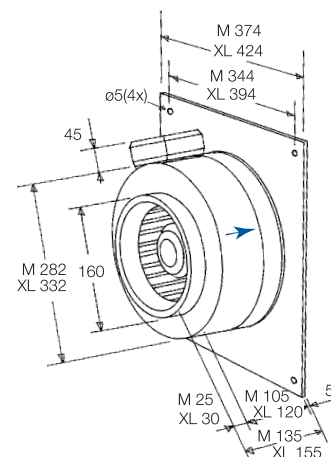
L_{WA} kanal	dB(A)	61	48	57	58	48	29	16	26	29
----------------	-------	----	----	----	----	----	----	----	----	----

Mätpunkt: $q_v = 0,09 m^3/s$, $P_s = 275 Pa$

K 160 M/XL



KV 160 M/XL



Eltillbehör



Transformator sid 403 Thyristor sid 405 Regulator sid 406

Runda kanalfläktar

K/KV 200



K 200



KV 200

- Spänningsreglerbar
- Inbyggd termokontakt
- Kan monteras i valfritt läge
- Underhållsfri och driftsäker

K-serien är avsedd för montering i kanal, KV är avsedd för montering direkt mot vägg. Fläktarna har bakåtböjda skovlar och underhållsfri ytterrotormotor. Tillbehör fästklammer FK gör montering/demontering enkel och förhindrar vibrationsöverföring till kanal. Fläktarna kan spänningsregleras med en steglös tyristor eller 5-stegs transformator.

För att skydda motorn mot överhettning har K 200 inbyggd termokontakt med elektrisk återställning, KV 200 med automatisk återställning.

Höljet är tillverkat av galvaniserad stålplåt.

		K/KV 200 M	K/KV 200 L
Spänning	V/50 Hz	230	230
Fas	~	1	1
Effekt	W	109	156
Ström	A	0,47	0,69
Maximalt flöde	m ³ /s (m ³ /h)	0,22 (775)	0,27 (970)
Varvtal	min ⁻¹	2575	2630
Max temp. på transporterad luft	°C	70	55
Max temp. på transporterad luft vid varvtalsreglering	°C	70	55
Ljudtrycksnivå 3 m	dB(A)	50	50
Vikt	kg	5	5
Isolationsklass, motor		B	B
Kapslingsklass, motor		IP 44	IP 44
Kondensator	µF	3	4
Motorskydd		Internt	Internt
Varvtalsreglering, femsteg	Transformator	RE 1,5	RE 1,5
Varvtalsreglering, femsteg hög/låg	Transformator	REU 1,5	REU 1,5
Varvtalsreglering, steglös	Tyristor	MTY 1AU	MTY 1AU
Varvtalsreglering, elektroniskt	Regulator	ETFV, RET, REP, REPT 6	ETFV, RET, REP, REPT 6
Kopplingschema sid 483-486		2	2
Rekommenderad jalousislutare		VK20/VK35	VK20/VK35

Tillbehör



MK sid 421



FK sid 423



SG sid 423



VK sid 426



IGK sid 425



RSK sid 424



LDC sid 428



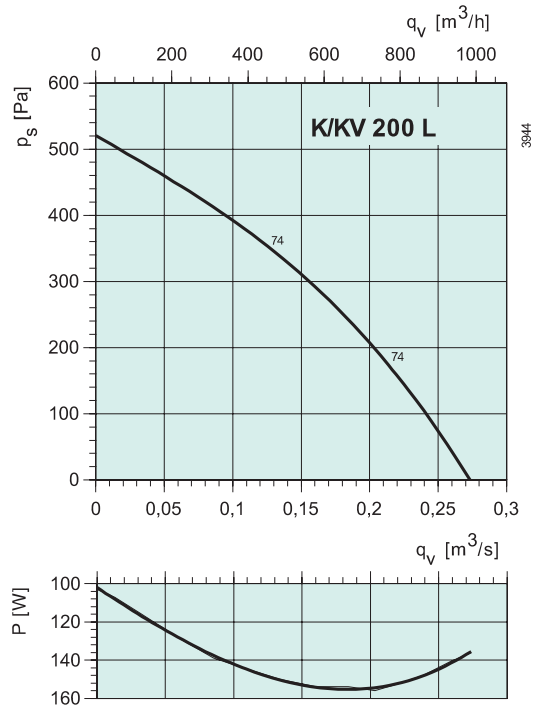
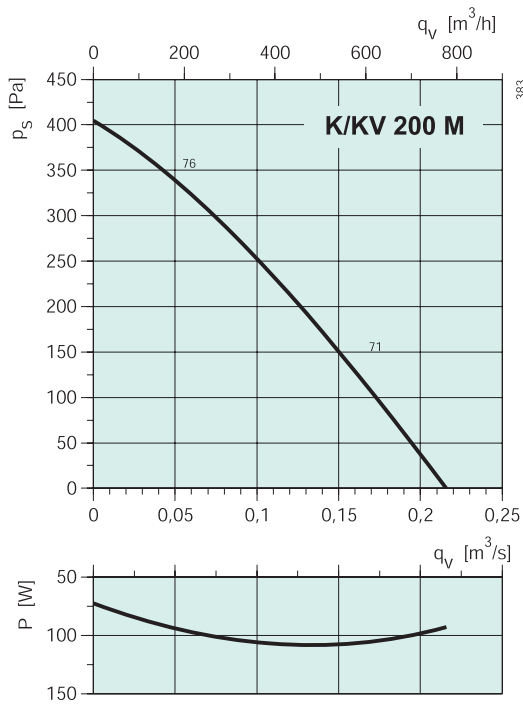
FFR sid 429



CB sid 434



Don sid 295



K/KV 200 M

Oktavband (medelfrekvens Hz)

	Hz	Tot	63	125	250	500	1k	2k	4k	8k
L_{WA} kanal	dB(A)	71	54	58	64	66	63	62	58	47
L_{WA} omgivning	dB(A)	57	25	34	31	47	56	44	40	29

Med LDC 200-900

L_{WA} kanal	dB(A)	57	54	51	51	42	32	18	27	27
----------------	-------	----	----	----	----	----	----	----	----	----

Mätpunkt: $q_v = 0,176 m^3/s$, $P_s = 93 Pa$

K/KV 200 L

Oktavband (medelfrekvens Hz)

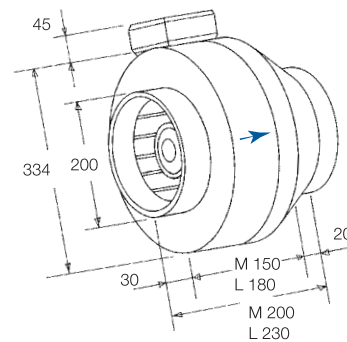
	Hz	Tot	63	125	250	500	1k	2k	4k	8k
L_{WA} kanal	dB(A)	74	51	68	69	67	65	61	52	42
L_{WA} omgivning	dB(A)	57	33	34	42	53	53	49	41	27

Med LDC 200-900

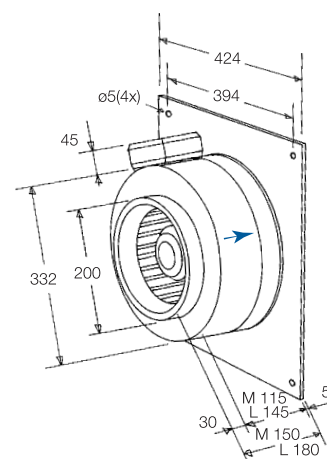
L_{WA} kanal	dB(A)	63	51	61	56	43	34	17	21	22
----------------	-------	----	----	----	----	----	----	----	----	----

Mätpunkt: $q_v = 0,13 m^3/s$, $P_s = 347 Pa$

K 200 M/L



KV 200 M/L



Ettillbehör



Transformator sid 403 Thyristor sid 405 Regulator sid 406

Runda kanalfläktar

K/KV 250



K 250



KV 250

- Spänningsreglerbar
- Inbyggd termokontakt
- Kan monteras i valfritt läge
- Underhållsfri och driftsäker

K-serien är avsedd för montering i kanal, KV är avsedd för montering direkt mot vägg. Fläktarna har bakåtböjda skovlar och underhållsfri ytterrotormotor. Tillbehör fästklammer FK gör montering/demontering enkel och förhindrar vibrationsöverföring till kanal. Fläktarna kan spänningsregleras med en steglös tyristor eller 5-stegs transformator.

För att skydda motorn mot överhettning har K 250 inbyggd termokontakt med elektrisk återställning, KV 250 automatisk återställning.

Höljet är tillverkat av galvaniserad stålplåt.

		K/KV 250 M	K/KV 250 L
Spänning	V/50 Hz	230	230
Fas	~	1	1
Effekt	W	105	180
Ström	A	0,46	0,84
Maximalt flöde	m ³ /s (m ³ /h)	0,22 (800)	0,28 (1005)
Varvtal	min ⁻¹	2585	2645
Max temp. på transporterad luft	°C	70	70
Max temp. på transporterad luft vid varvtalsreglering	°C	70	70
Ljudtrycksnivå 3 m	dB(A)	43	46
Vikt	kg	5	5
Isolationsklass, motor		B	B
Kapslingsklass, motor		IP 44	IP 44
Kondensator	µF	3	4
Motorskydd		Internt	Internt
Varvtalsreglering, femsteg	Transformator	RE 1,5	RE 1,5
Varvtalsreglering, femsteg hög/låg	Transformator	REU 1,5	REU 1,5
Varvtalsreglering, steglös	Tyristor	MTY 1AU	MTY 1AU
Varvtalsreglering, elektroniskt	Regulator	ETFV, RET, REP, REPT 6	ETFV, RET, REP, REPT 6
Kopplingschema sid 483-486		2	2
Rekommenderad jalousislutare		VK25/VK35	VK25/VK35

Tillbehör



MK sid 421



FK sid 423



SG sid 423



VK sid 426



RSK sid 424



LDC sid 428



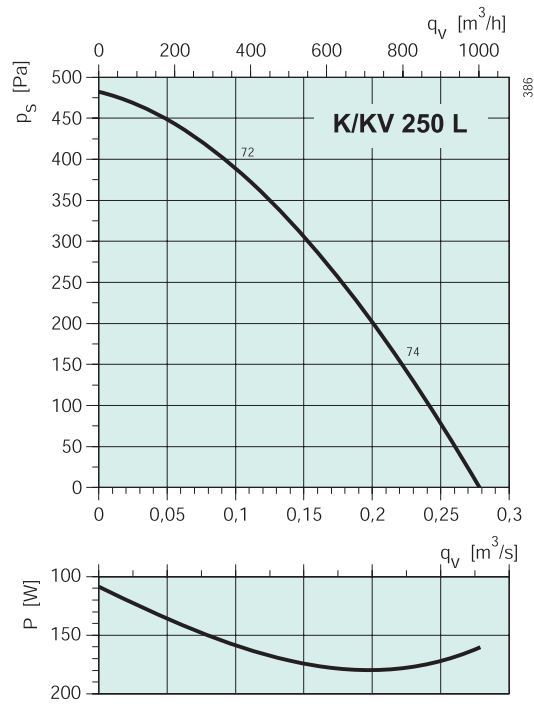
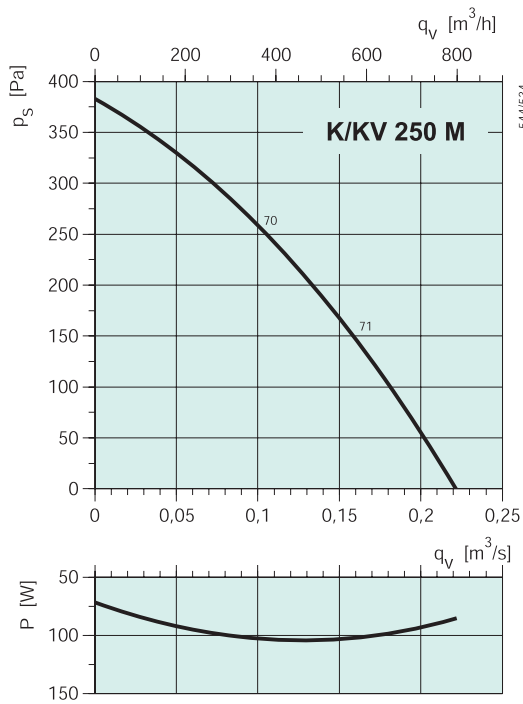
FFR sid 429



CB sid 434



Don sid 295



K/KV 250 M

Oktavband (medelfrekvens Hz)

	Hz	Tot	63	125	250	500	1k	2k	4k	8k
L_{WA} kanal	dB(A)	71	47	56	64	63	64	66	59	49
L_{WA} omgivning	dB(A)	50	30	33	31	42	44	46	39	31

Med LDC 250-900

L_{WA} kanal	dB(A)	56	47	50	53	42	37	27	34	30
----------------	-------	----	----	----	----	----	----	----	----	----

Mätpunkt: $q_v = 0,167 \text{ m}^3/\text{s}$, $P_s = 130 \text{ Pa}$

K/KV 250 L

Oktavband (medelfrekvens Hz)

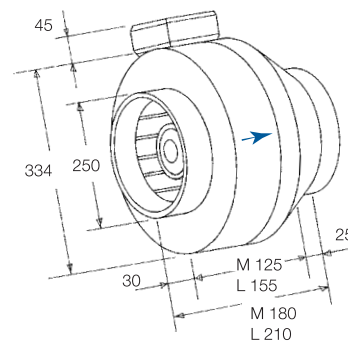
	Hz	Tot	63	125	250	500	1k	2k	4k	8k
L_{WA} kanal	dB(A)	74	54	60	67	66	67	67	63	55
L_{WA} omgivning	dB(A)	53	39	32	35	46	49	48	44	32

Med LDC 250-900

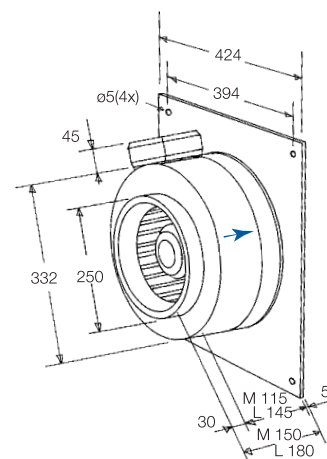
L_{WA} kanal	dB(A)	60	54	54	56	45	40	28	38	36
----------------	-------	----	----	----	----	----	----	----	----	----

Mätpunkt: $q_v = 0,238 \text{ m}^3/\text{s}$, $P_s = 106 \text{ Pa}$

K 250 M/L



KV 250 M/L



Ettillbehör

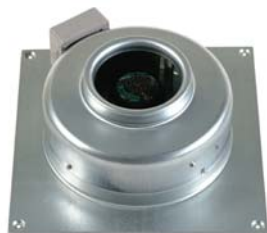


Transformator sid 403 Thyristor sid 405 Regulator sid 406

K/KV 315



K 315



KV 315

- Spänningsreglerbar
- Inbyggd termokontakt
- Kan monteras i valfritt läge
- Underhållsfri och driftsäker

K-serien är avsedd för montering i kanal, KV är avsedd för montering direkt mot vägg. Fläktarna har bakåtböjda skovlar och underhållsfri ytterrotormotor. Tillbehör fästklammer FK gör montering/demontering enkel och förhindrar vibrationsöverföring till kanal. Fläktarna kan spänningsregleras med en steglös tyristor eller 5-stegs transformator.

För att skydda motorn mot överhettning har K 315 inbyggd termokontakt med elektrisk återställning. KV 315 har inbyggd termokontakt med automatisk återställning.

Höljet är tillverkat av galvaniserad stålplåt.

		K/KV 315 M	K/KV 315 L
Spänning	V/50 Hz	230	230
Fas	~	1	1
Effekt	W	215	320
Ström	A	0,94	1,39
Maximalt flöde	m ³ /s (m ³ /h)	0,37 (1340)	0,46 (1660)
Varvtal	min ⁻¹	2535	2360
Max temp. på transporterad luft	°C	55	45
Max temp. på transporterad luft vid varvtalsreglering	°C	55	45
Ljudtrycksnivå 3 m	dB(A)	47	49
Vikt	kg	7	9
Isolationsklass, motor		B	B
Kapslingsklass, motor		IP 44	IP 44
Kondensator	µF	5	8
Motorskydd		Internt	Internt
Varvtalsreglering, femsteg	Transformator	RE 1,5	RE 1,5
Varvtalsreglering, femsteg hög/låg	Transformator	REU 1,5	REU 1,5
Varvtalsreglering, steglös	Tyristor	MTY 2AU	MTY 2AU
Varvtalsreglering, elektroniskt	Regulator	ETFV, RET, REP, REPT 6	ETFV, RET, REP, REPT 6
Kopplingschema sid 483-486		2	2
Rekommenderad jalousislutare		VK 30/VK40	VK30/VK40

Tillbehör



MK sid 421



FK sid 423



SG sid 423



VK sid 426



RSK sid 424



LDC sid 428



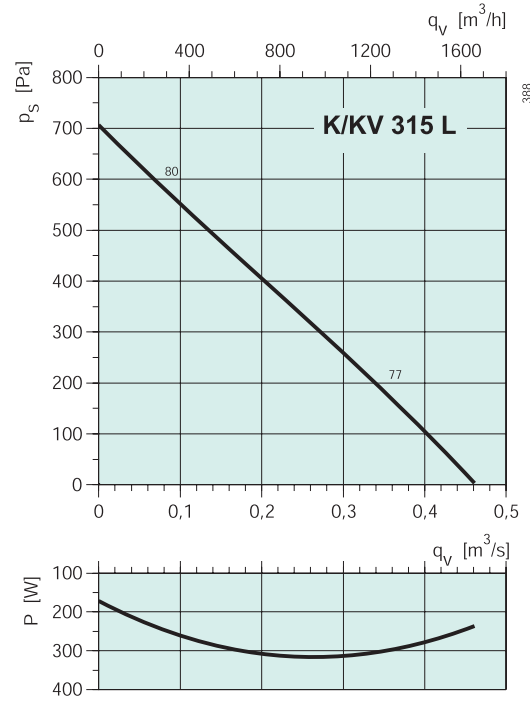
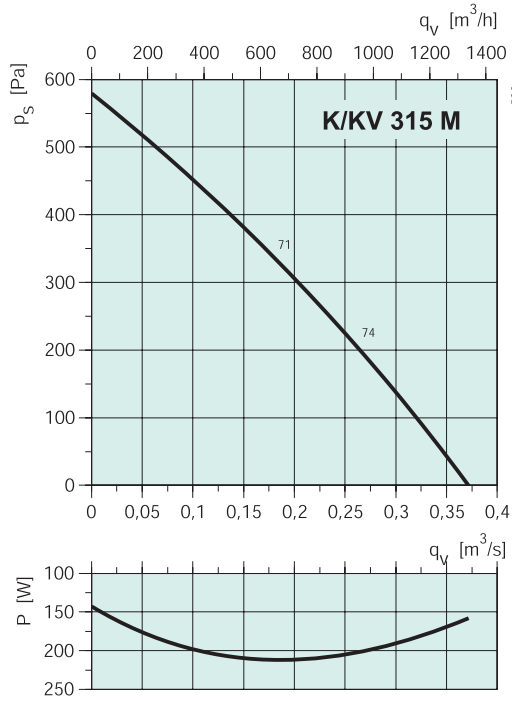
FFR sid 429



CB sid 434



Don sid 295



K/KV 315 M

Oktavband (medelfrekvens Hz)

	Hz	Tot	63	125	250	500	1k	2k	4k	8k
L_{WA} kanal	dB(A)	74	51	54	62	61	68	69	66	63
L_{WA} omgivning	dB(A)	54	35	24	30	37	50	50	47	38

Med LDC 315-900

L_{WA} kanal	dB(A)	57	51	49	53	43	45	37	46	45
----------------	-------	----	----	----	----	----	----	----	----	----

Mätpunkt: $q_v = 0,284 m^3/s$, $P_s = 147 Pa$

K/KV 315 L

Oktavband (medelfrekvens Hz)

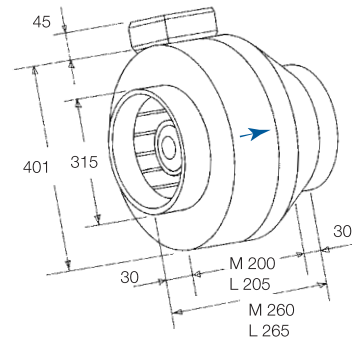
	Hz	Tot	63	125	250	500	1k	2k	4k	8k
L_{WA} kanal	dB(A)	77	56	59	67	67	71	72	68	66
L_{WA} omgivning	dB(A)	56	35	24	34	46	50	53	48	41

Med LDC 315-900

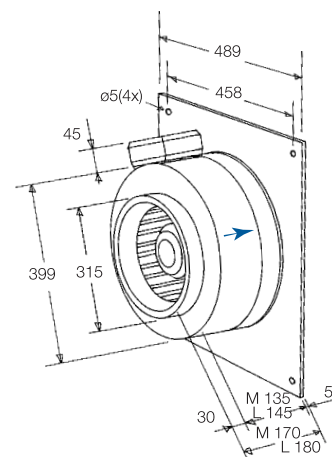
L_{WA} kanal	dB(A)	62	56	54	58	49	48	40	48	48
----------------	-------	----	----	----	----	----	----	----	----	----

Mätpunkt: $q_v = 0,384 m^3/s$, $P_s = 139 Pa$

K 315 M/L



KV 315 M/L



Ettillbehör



Transformator sid 403 Thyristor sid 405 Regulator sid 406