



VBO-fläktkonvektorer från Ventilclima

karaktäriseras av den mycket låga höjden på endast 415 mm. Följande utföranden finns::

- vertikal montering på vägg (x5) returluftintag framifrån
- vertikal montering på vägg, utan kåpa (x2) för inbyggnad, returluftintag framifrån
- horisontell montering i tak, utan kåpa (x3) för inbyggnad, returluftintag bakifrån

Tysta Fläktar

Konvektorena har centrifugalfläktar i aluminium med dubbla insug, och är statiskt och dynamiskt balanserade. Direktkopplad, helkapslad elmotor med driftkondensator och inbyggt överbelastningsskydd. Gummidämpad upphängning för tyst och vibrationsfri drift. 6 hastigheter varav 3 är inkopplade.

Högeffektiva Värmeväxlare

Standardutförande i koppar med aluminiumlameller. Vattenanslutningarna har invändig rörgång med lätt-åtkomliga avluftningsnipplar. I standardutförande sitter anslutningarna på vänster sida, men kan även levereras på höger sida.

Robust Chassi

Stommen är uppbyggd av galvaniserad stålplåt med montagehål för väggmontage. Försedda med dropplåt och anslutning för dränering av kondensat. Dropplåt för ventiler finns som tillbehör. Dropplåt och alla kalla delar är isolerade.

Elegant Ytterhölje

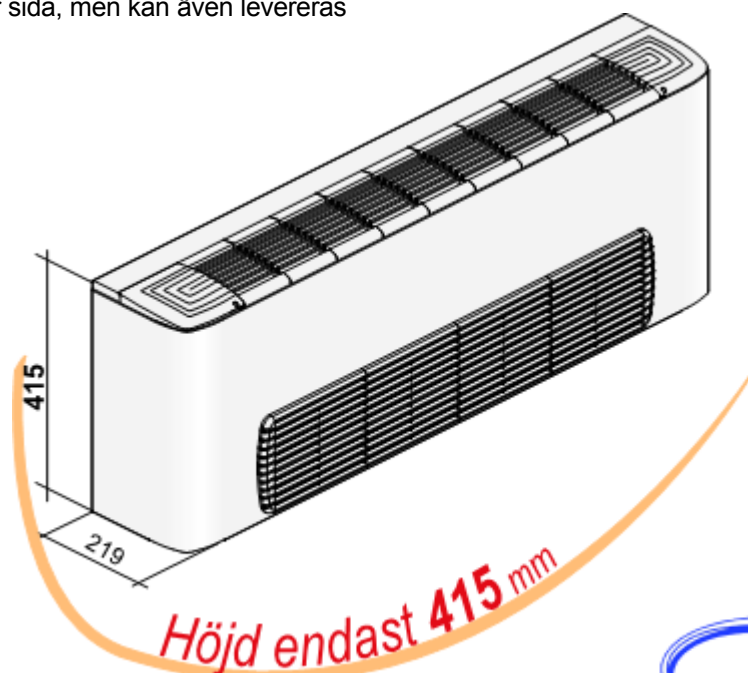
Modernt och elegant formgivet för att passa in i olika miljöer. Tillverkad av lackerad stålplåt som är skyddat mot korrosion, kemikalier och lösningsmedel. Ställbara luftgaller i ABS plast.

Kontrollpanel

Väggmodell (x5): TAE elektroniskt termostat, lätt åtkomlig och placerad under lock i gallret på motsatt sida mot vattenanslutningarna .
Från-/ sommar-/ vinter-/ hastighetsomkopplare.

Luftfilter

Lätt löstagbart och placerat i undre delen av aggregatet, bestående av metallram och filtermaterial.



Vi har grejerna som håller alla kalla

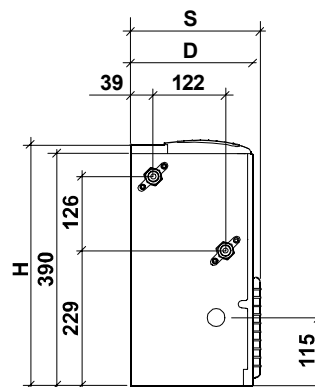
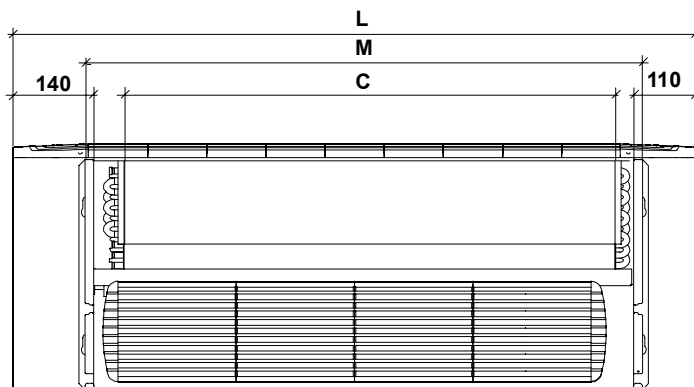
Tekniska Data

Modell VB		010	020	030	040	050		
Temp. °C		2-rörs-system (3-radsbatteri)						
Vatten	Rum 50% RH	E f f e k t e r						
7/12	27	Total	W	969	1.956	2.824	3.664	5.226
		Sens.	W	815	1.454	2.031	2.659	3.796
50	20	Värme	W	1.549	2.434	3.296	4.359	6.116
70/60	20		W	3.387	4.116	5.512	7.314	11.057
Flöde	Kyla		l/h	167	337	487	632	901
Flöde	Värme, 70/60		l/h	292	355	475	631	953
Tryckfall	Kyla		kPa	3,03	10,5	24,3	15,4	33,9
	Värme, 70/60		kPa	3,65	9,35	19,7	12,8	32,5
Luftmängd			m³/h	268	337	432	577	834
Ljudeffekt enl. ISO 23741 *			dB(A)	57	55	55	58	64

* Ljudtrycksnivån är 8-12 dB(A) lägre.

Spänning 230 / 1 / 50							
Motoreffekt	W	42,3	44	54	80	112	
Driftström max.	A	0,19	0,20	0,25	0,36	0,50	
Effekter vid fläkthastighet 1 (min), 2 (med), 3 (max)							
Total Kyleffekt (W) Vatten 7/2, Rum 27°C		1	690	965	1.844	2.180	3.535
		2	836	1.440	2.302	2.948	4.303
		3	969	1.956	2.824	3.664	5.226
Sensibel Kyleffekt (W) Vatten 7/12, Rum 27°C		1	533	680	1.283	1.524	2.490
		2	672	1.045	1.631	2.103	3.060
		3	815	1.454	2.031	2.659	3.796
Värmeeffekt (W) Vatten 70/60, Rum 20°C		1	1.672	2.127	3.507	4.258	6.708
		2	2.237	3.027	4.438	5.805	8.290
		3	3.387	4.116	5.512	7.314	10.237
Luftflöde (m³/h)		1	131	147	245	294	484
		2	192	226	327	429	632
		3	268	337	432	577	834

Modell VB		010	020	030	040	050	
Fläktmotorer	Antal	1	1	2	2	2	
Standardbatteri	Rörrader	Antal	3	3	3	3	
	Ansl.	Ø	1/2	1/2	1/2	1/2	
Kondensatanslutning	Ømm	16	16	16	16	16	
Dimensioner	Höjd H	mm	415	415	415	415	
	Bredd L	mm	560	760	960	1.160	1.360
	Djup S	mm	219	219	219	219	219
Invändiga mått	M	mm	335	535	735	935	1.135
	C	mm	230	430	630	830	1.030
	D	mm	200	200	200	200	200
Vikt	kg	14	15	19	23	28	



Vi förbehåller oss rätten att utan avisering ändra och korrigera uppgifter.

2004-12-21