

Luftkylda Vätskekyllaggregat Performo CR 21-38



Låg ljudnivå, hög tillförlitlighet och verkningsgrad samt servicevänlighet är utmärkande för Venco's aggregat. Standardkomponenter från kända leverantörer används. Aggregaten är avsedda för kylning av vatten eller brine i system för komfortkyla med köldbärare +4-15°C. För process och livsmedelkylapplikationer finns lågtemperaturutförande.

Leveransomfattning:

Hermetisk Scrollkompressor

Låg ljudnivå, inga vibrationer. Intern oljeavskiljare. Suggaskylad elmotor med inbyggt termiskt skydd. Monterad på vibrationsdämpare av gummi.



FÖRÅNGARE

Plattvärmeväxlare i rostfritt stål med termoisolering. Differenstrycksflödesvakt är standard på alla aggregatstorlekar. Fryskyddstermostat. Elvärme för frysskydd som tillval.



KONDENSORER

Med ytförstorade kopparrör och aluminiumlameller. Gallerskydd för lameller som tillval.

FLÄKTAR

Direktdrivna centrifugalfläktar kopplade till el-motorerna. Isoleringsklass F, inbyggt termtistorskydd, dubbelt beröringsskydd. Tryckstyrd varvtalsreglering av kondensorfläktarna som standard för drift -10 / +46°C.

KONTROLL OCH SÄKERHETSSYSTEM

Microprocessor med följande huvudfunktioner: kapacitetskontroll av aggregat; inställning av alla parametrar för olika driftformer; display för in- och uttemperatur av köldbärare; display för kondensator och förångartryck; display för larm; drifttid och skyddsinställning för kompressor; larmåterställning, automatisk återstart efter strömbrott; anslutning till centralstyrning (tillbehör).



ELUTRUSTNING

Helt väderskyddad och inkluderar: anslutningar för kraftkablar, huvudbrytare med dörrlås, avsäkringar för kompressorer, automatsäkringar för fläktar och manöverkrets, kontaktorer för kompressor och fläktar. Plintar för extern start/stopp.

KÖLDMEDIKRETS

Termostatisk expansionsventil, torkfilter, synglas, hög / lågtryckssensorer, manuellt återställbar högtryckspressostat, säkerhetsventil. Alla komponenter i köldmediekretsen är härdlödda.

HÖLJE

Zinkgalvaniserat chassi och epoxylackerat hölje av stålplåt med insexskruvar i rostfritt stål.

KÖLDBÄRARPUMP (tillbehör)

Aggregaten kan förses med köldbärarkit monterad inuti aggregatet. Detta inkluderar: cirkulationspump, säkerhets- och avluftningsventil.

HETGASVÄRMEVÄXLARE (tillbehör)

Isolerad plattvärmeväxlare för 20% återvinning av kondensorvärmerna.

Tekniska data

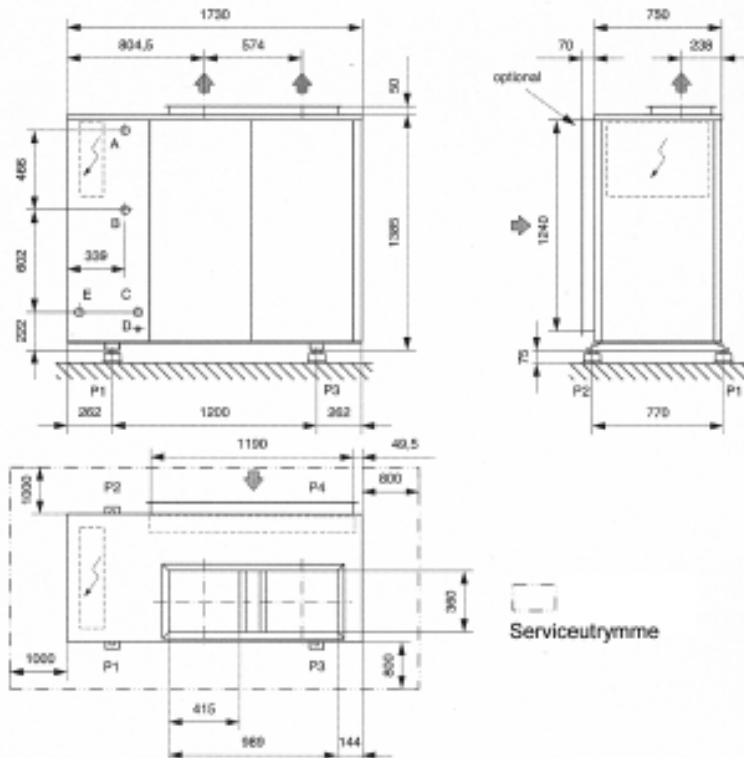
Köldbärare ut °C	Storlek	21		26		34		38	
Kyleffekt Q ₂	Eleffekt E _t	Q ₂	E _t	Q ₂	E _t	Q ₂	E _t	Q ₂	E _t
-8	kW	11,2	5,1	14,8	6,7	19,5	8,7	22,8	10,2
5	kW	21,8	6,1	25,5	7,3	32,8	9,9	37,3	11,3
6	kW	22,4	6,0	26,2	7,4	33,9	10,0	38,3	11,4
7	kW	23,2	6,1	26,9	7,5	34,7	10,1	39,4	11,7
8	kW	23,8	6,2	27,7	7,5	35,8	10,3	40,6	11,8
9	kW	24,4	6,2	28,4	7,5	36,8	10,4	41,7	11,8
10	kW	25,2	6,3	29,3	7,6	37,7	10,5	42,8	18,0
Fläktar antal/effekt	n x kW	2 x 2,2							
Luftmängd	m ³ /h	11880							
Ljudnivå 1 m	dB(A)	71							
Tillg. stat. tryckupps.	Pa	200		200		110		110	
Driftström nom	A	20,9		23,5		28,5		31,3	
Driftström max	A	26,0		34,0		38,0		44,0	
Startström	A	107		129		159		184	
Rek. avsäkring	A	35		35		50		50	
Köldbärarflöde V	m ³ /h	3,7		4,3		5,6		6,3	
Tryckfall dp	kPa	39		37		34		44	
Pumpkap. ext. tryck	kPa	135		130		115		95	
Eleffekt pump	kW	0,55		0,55		0,55		0,55	
Köldmediemängd	kg	6,1		6,6		7,2		7,7	
Köldb. ansl. in/ut	”	1							
Vikt	kg	260		272		298		312	

Kyleffekterna gäller vid omgivande Lufttemperatur +28°C, Köldbärrtemperaturdifferens 4-8K.
Vid 35% E.G. multiplicera Q₂ med 0,97, Flödet V_{nom} med 1,11, Tryckfallet dp_{nom} med 1,12 x (V/V_{nom})²

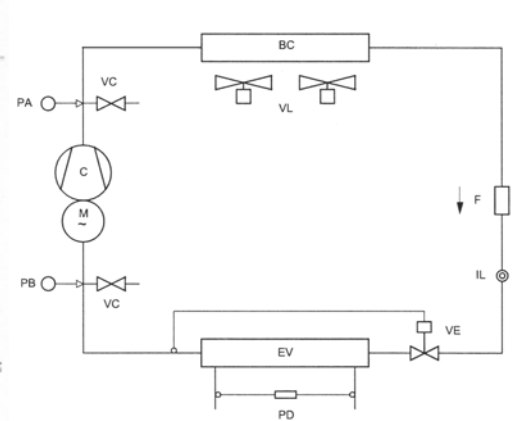
Vid etylenglykol som Köldbärare använd nedanstående korrektionsfaktorer.

Frys punkt °C	0	-5	-10	-15	-20	-25	-30	-35
Glykol halt vikt %	0	12	20	28	35	40	45	50
Köldbärare Kyleffekt	1	0,985	0,98	0,974	0,97	0,965	0,964	0,96
Köldbärare Inmatad eleffekt	1	0,996	0,993	0,99	0,987	0,984	0,982	0,98
Köldbärarflöde	1	1,02	1,04	1,075	1,11	1,14	1,17	1,2
Tryckfall	1	1,07	1,11	1,18	1,22	1,24	1,27	1,30

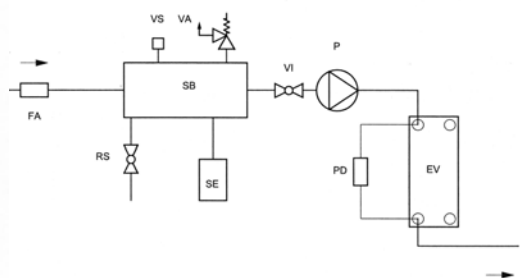
Mått



Köldmediekrets



Pump-Tank kit



Vi förbehåller oss rätten att utan avisering ändra och korrigera uppgifter i broschyrbladet

2004-11-10