



Låg ljudnivå, hög tillförlitlighet och verkningsgrad samt servicevänlighet är utmärkande för Venco's aggregat. Standardkomponenter från kända leverantörer används. Aggregaten är avsedda för kylning brine i system med köldbärare +4-15°C.

Leveransomfattning:

Semihemetisk Skruvkompressor (Bitzer)

Låg ljudnivå. Intern oljeavskiljare. Vevhusvärmare. Suggaskylt elmotor för P.W.-start med inbyggt elektroniskt motorskydd. Steglös kapacitetsreglering 25-100%. Högttryckspressostat. Avstängningsventiler på sug- och trycksidan. Intern säkerhetsventil, Tryckgivare för avläsning av hög- och lågtryck. Oljenivåvakt som tillval.

Förångare och Kondensor

Hellödd plattvärmväxlare tillverkad i rostfritt syrafast stål ger hög verkningsgrad, liten köldmediemängd. Isolerad med cellgummiisolering. Förångaren är försedd med differenstrycksflödesvakt.

Köldmediekrets

Torkfilter, synglas, avstängningsventil och elektronisk expansionsventil. Säkerhetsventiler. Aggregatet är fyllt med köldmedium R407C samt provkört.

Elutrustning

Kontakorer för P.W.-start av kompressor, Säkringar, Huvudbrytare med överbelastningskydd, Manövertransformator, Färföljdskydd, Plintar för externt summalarm, yttre förreglingar, extern start/stopp.

Microprocessor

Kontroll/reglering av börvärden för utgående köldbärartemperatur, fördröjningsreläer. Display för tryck och temperaturer samt larmer. Drifttidräknare, automatisk återstart efter spänningsbortfall. Ingång för seriell kommunikation och extern börvärdes-förskjutning 0-10V. Styrning av pump(ar). Förberett för BMS-anslutning.

Hölje

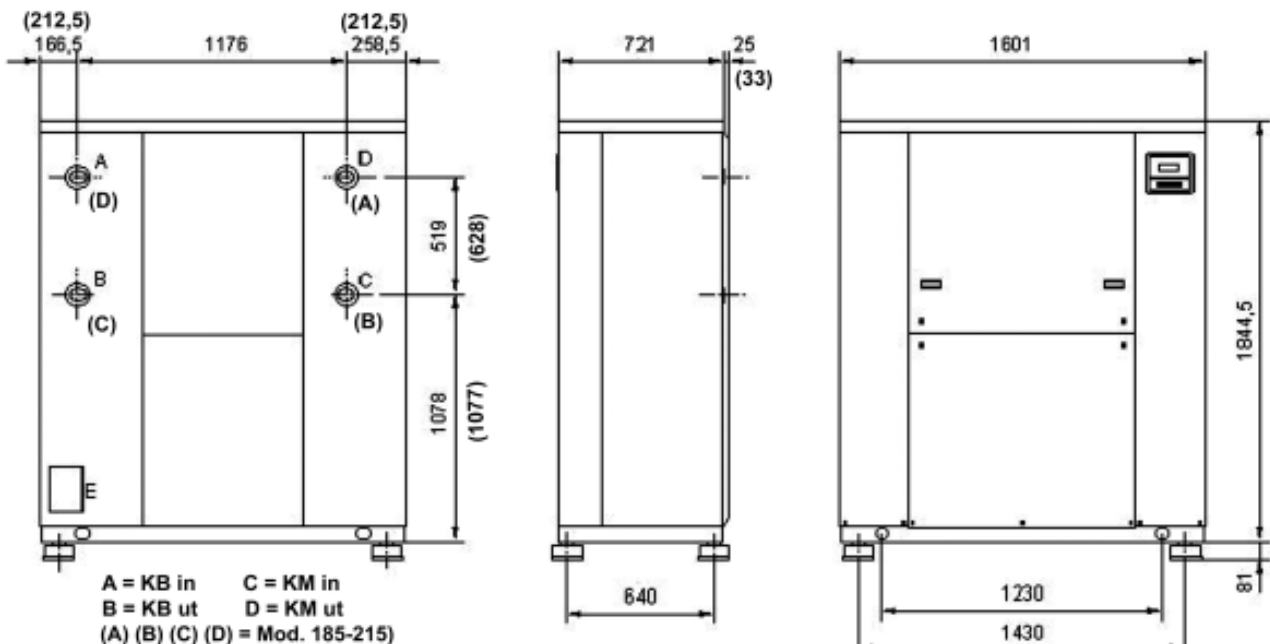
Chassi och hölje av kraftig zinkgalvaniserad stålplåt, insexskruvar i rostfritt stål. Ljudisolerad inklädnad.

Tekniska Data

Performo SW			Storlek	135	155	185	215					
Kyleffekt Q_2			Eleffekt E_t	Q_2	E_t	Q_2	E_t	Q_2	E_t			
K	5	K	40	105	36	128	46	154	50	177	59	
Ö	6	Y		109	36	133	46	160	51	184	60	
L	7	L		kW	113	37	137	47	166	51	191	60
D	8	M		117	37	142	47	172	52	198	60	
B	9	E		121	37	147	47	178	52	204	61	
Ä	5	D	45	97	39	119	50	142	55	164	64	
R	6	E		101	40	123	51	148	55	170	65	
A	7	L		kW	105	40	128	51	154	56	177	65
R	8			109	40	132	51	160	56	184	66	
E	9			113	41	137	52	165	57	190	67	
U t	5	U t	50	90	43	110	55	131	60	151	70	
	6			93	43	114	55	137	60	157	71	
	kW			97	43	118	56	142	61	163	71	
	8			100	44	122	56	147	61	169	72	
°C	9	°C		104	44	127	56	153	61	176	72	
Driftström	max		A	56	65	79	98					
Startström			A	153	169	206	257					
Köldbärarflöde	V_{2nom}	m^3/h		12	15	18	21					
Tryckfall	dp_{2nom}	kPa		8	10	9	9					
Kylmedelflöde	V_{1nom}	m^3/h		12	15	18	21					
Tryckfall	dp_{1nom}	kPa		21	26	30	35					
Ljudnivå 1m			dB(A)	62	62	63	63					
Vikt			kg	909	920	1186	1237					
Vatten anslutningar				G 2"	G 2"	DN 80	DN 80					
Köldmediemängd			kg	18	18	26	31					

Kyleffekterna gäller vid Köldbärar och Kylmedel temperaturdifferens 4-8K R407C, R404A vid -8°C
 Vid etylenglykol som Köldbärare eller Kylmedel använd nedanstående korrektionsfaktorer. Ej vid -8°C
 Vid andra flöden så erhålls det aktuella tryckfallet $dp = (V/V_{nom})^2 \times dp_{nom} \times$ (ev. glykol faktor)

Dimensioner Mod. 135-155 (185-215)



Vi förbehåller oss rätten att utan avisering ändra och korrigera uppgifter