

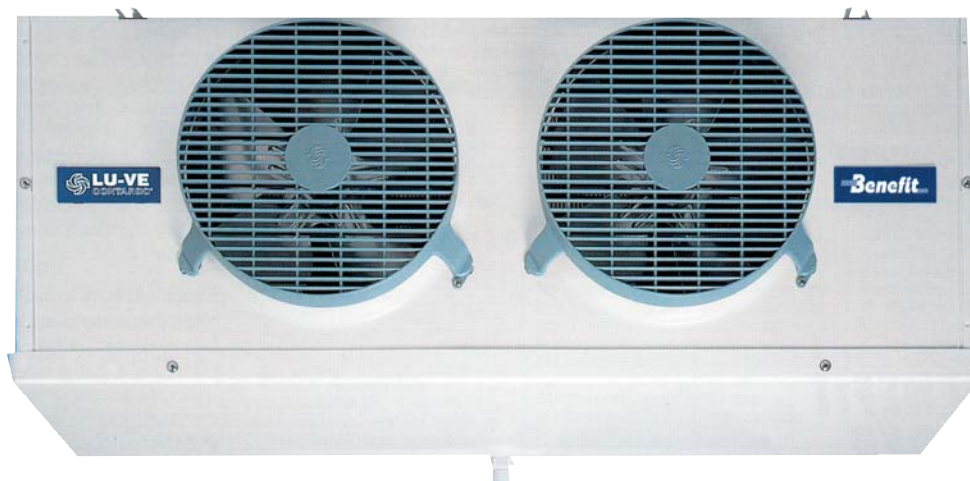


Fläktförångare

B3HC

4 - 27 kW

KylAMAPJC.2221



Enheterna är avsedda för direktexpansion (DX), med elektronisk energieffektiv fläktmotor + JET-O-MATIC® fördelare, (27 modeller). Dimensioner och tekniska fördelar som effektiv värmeväxlare, reducerad avfuktning och påfrostning, utökad kastlängd på utblåsningsluft, kompakt innervolym, låg ljudnivå och energieffektivitet, gör den mycket lämpad för installation i kyl & frysrum.

Leveransomfattning: Värmeväxlare

Turbocoil 2 - med hög kapacitet och ergibesparing genom klarnare dimension och speciell utformning av kopparrören anpassade till nya köldmedier.



Lamellutformning för speciell turbulens som reducerar avfuktning och påfrostning. För att tillgodose kylbehoven vid olika temperaturer och fuktighetsförhållanden finns tre serier med olika lamelldelningar tillgängliga: 4,8 - 6,3 och 7,7 mm.

Köldmediekrets

Fördelare och optimerad köldmediekrets för maximal effekt vid olika appliceringar. Serie B är utrustad med JET-O-MATIC®. Manometeranslutning på sugsida för kontroll av tryck och korrekt prestanda.



Fläktmotor

Samtliga modeller har hög- och energieffektiva fläktmotorer med inbyggt termiskt motorskydd. Fläktarna, \varnothing 350 mm, är statiskt och dynamiskt balanserade. Luftutblåsningen är optimerad för effektiv fördelning och lång kastlängd.

Elektrisk avfrostning

Elvärmare av rostfritt stål, medger snabb och effektiv avfrostning av förångaren. Vid speciella och aggressiva förhållanden finns förstärkt utförande för både förångare och fläktkorg.

Hölje

Ny utformning och konstruktion i galvaniserat stål. Ny monteringskonsoll som eliminerar tomrum mellan enhet och tak. Färgsättning som gör att enheterna väl anpassas till interiörer.

Underhåll

Åtkomst till interna delar utförs med endast ett verktyg. Galler, sidopaneler och droppskål är lätt demonterbara för åtkomst till fläktmotor, interna delar samt elvärmare.

Vi har grejerna som håller alla kalla



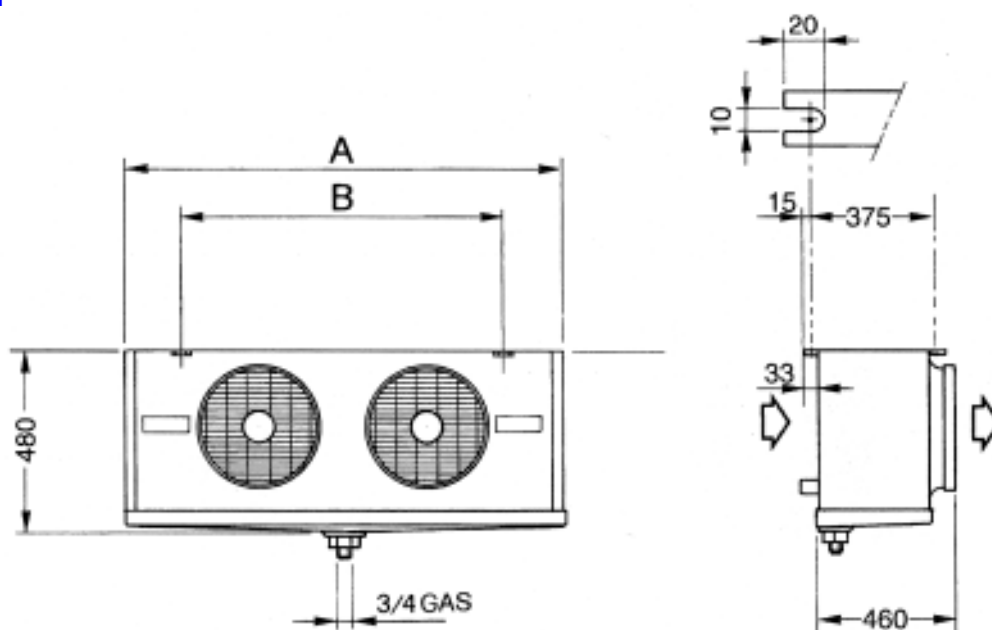
Tekniska Data

B3HC 3,9 - 27,2 kW

50 = 4,8 mm lamelldelning											TC = +10°C ÷ -25°C										
Modell	B3HC		73-50	106-50	133-50	145-50	215-50	272-50	323-50	362-50	430-50										
Nominell effekt *	W		5350	6700	8000	10800	13500	18450	20200	24800	27200										
Luftomsättning	m³/h		2600	2400	2650	5200	4800	7450	7200	9950	9600										
Kastlängd fläkt	m		15,5	14,5	16	18,5	17,5	21	20	24	23										
Batteri yta	effektgivande		m²	20,9	31,4	41,8	41,8	62,8	78,3	94,2	104,4	125,6									
	Turbo coil	verklig intern	m²	12,3	18,4	24,5	24,5	36,8	45,9	55,1	61,3	73,5									
			m²	1,3	1,9	2,6	2,6	3,8	4,8	5,7	6,4	7,6									
Vikt	kg		27	32	35	44	51	65	71	86	93										
65 = 6,3 mm lamelldelning											TC = +10°C ÷ -25°C										
Modell	B3HC		59-65	84-65	108-65	117-65	174-65	218-65	261-65	290-65	348-65										
Nominell effekt *	W		4500	5900	7100	9200	11950	16100	18000	21500	24000										
Luftomsättning	m³/h		2650	2500	2700	5300	5000	7700	7500	10300	10000										
Kastlängd fläkt	m		16	15	16,5	19	18	21,5	20,5	24,5	23,5										
Batteri yta	effektgivande		m²	16,5	24,5	33,0	33,0	49,0	61,3	73,5	81,7	98,0									
	Turbo coil	verklig intern	m²	9,6	14,4	19,2	19,2	28,8	36,1	43,3	48,1	57,7									
			m²	1,3	1,9	2,6	2,6	3,8	4,8	5,7	6,4	7,6									
Vikt	kg		26	31	33	42	49	62	67	82	88										
80 = 7,7 mm lamelldelning											TC = +10°C ÷ -25°C										
Modell	B3HC		47-80	69-80	86-80	94-80	143-80	179-80	213-80	238-80	284-80										
Nominell effekt *	W		3900	5200	6300	7950	10650	14150	16000	18800	21300										
Luftomsättning	m³/h		2700	2600	2750	5400	5200	7950	7800	10600	10400										
Kastlängd fläkt	m		16,5	15,5	17	19,5	18,5	22	21	25	24										
Batteri yta	effektgivande		m²	13,7	20,5	27,4	27,4	41,1	51,1	61,5	68,1	82,0									
	Turbo coil	verklig intern	m²	7,9	11,9	15,9	15,9	23,8	29,8	35,7	39,7	47,6									
			m²	1,3	1,9	2,6	2,6	3,8	4,8	5,7	6,4	7,6									
Vikt	kg		25	30	32	41	47	60	65	79	85										
Gemensamma data																					
Fläktar	Ø 350 mm	antal	1	1	1	2	2	3	3	4	4										
Spänning	230/1/50	A	0,8	0,8	0,8	1,6	1,6	2,4	2,4	3,2	3,2										
Förbrukning		W	175	175	175	350	350	525	525	700	700										
Avfrostning	230 V	W	2780	3730	4650	4880	6550	9490	9490	12370	12370										
Rörvoly		dm³	2,1	3,2	4,0	4,0	6,0	7,4	8,7	9,7	11,5										
Köldmedie-röranslutning	ink.	Ømm	12	12	12	12	16	16	16	16	22										
	utg.	Ømm	28	28	28	28	28	35	35	42	42										
Mått	A	mm	863	863	1048	1418	1418	1973	1973	2528	2528										
	B	mm	597	597	782	1152	1152	1707	1707	2262	2262										

* Nominell effekt: TC 2,5°C samt ΔT1 10K (R404A)

Dimensioner



Vi förbehåller oss rätten att utan avisering ändra och korrigera uppgifter i broschyrbladet

2003-01-10 EG

TPI Klimatimport AB Postadress: Box 8212, 163 08 SPÅNGA, Tel. 08-445 77 90, Fax 08-445 77 99
Besöksadress: Garpenbergsgatan 3, Lunda Ind. Omr., e-post: info@tpiab.com www.tpiab.com