



## Kylmedelkylda Vätskekylaggregat TCHV 300-1400 kW

Kyl AMA PAK.5211



Aggregaten, optimerade för R407C, är avsedda för kylning av vatten eller brine i system för komfortkyla med köldbärare +4-15°C. Kompakt format, låg ljudnivå, hög tillförlitlighet och verkningsgrad samt servicevänlighet är utmärkande för RHOSS vätskekylaggregat typ TCHV.

### Leveransomfattning

#### Semihemetisk Skruvkompressor

Låg ljudnivå, inga vibrationer. Intern oljeavskiljare. Vevhusvärmare. Suggaskyld elmotor för Y-D-start med inbyggt elektroniskt motorskydd. Steglös kapacitetsreglering 25-100%. Högtryckspressostat. Avstängningsventiler på sug och trycksidan. Intern säkerhetsventil.

#### 2-krets tubpanneförångare

Isolerad. Flödesvakt av differenstrycks typ. SÄV. Elvärme för frysskydd som tillbehör.

#### Vattenkylda Kondensorer

Mantel av stål och kamflänsade kopparrör för hög termisk verkningsgrad. SÄV.

#### Chassi

Lackerade kraftiga stålprofiler, vibrationsdämpare som tillval.

#### Köldmediekretsar

Torkfilter, synglas, magnetventil i vätskeledningen och expansionsventil. Aggregatet är evakuerat och fyllt med köldmedium R407C samt provkört.

#### Elutrustning

Kontakter för P.W.-start av kompressor, Säkringar, Huvudbrytare. Plintar för externt summalar, yttre förreglingar, extern start/stopp.

#### Microprocessor

Kontroll/reglering av börvärden för köldbärartemperatur, fördröjningsreläer, drifttidmätare, automatisk sekvensomkopplare. Display för år och börvärden samt larm. Driftindikeringar, ingång för seriell kommunikation samt uppkoppling till printer via interface. Styrning av köldbärarpump. Möjlighet att ställa in olika börvärden.

**Vi har grejerna som håller alla kalla**



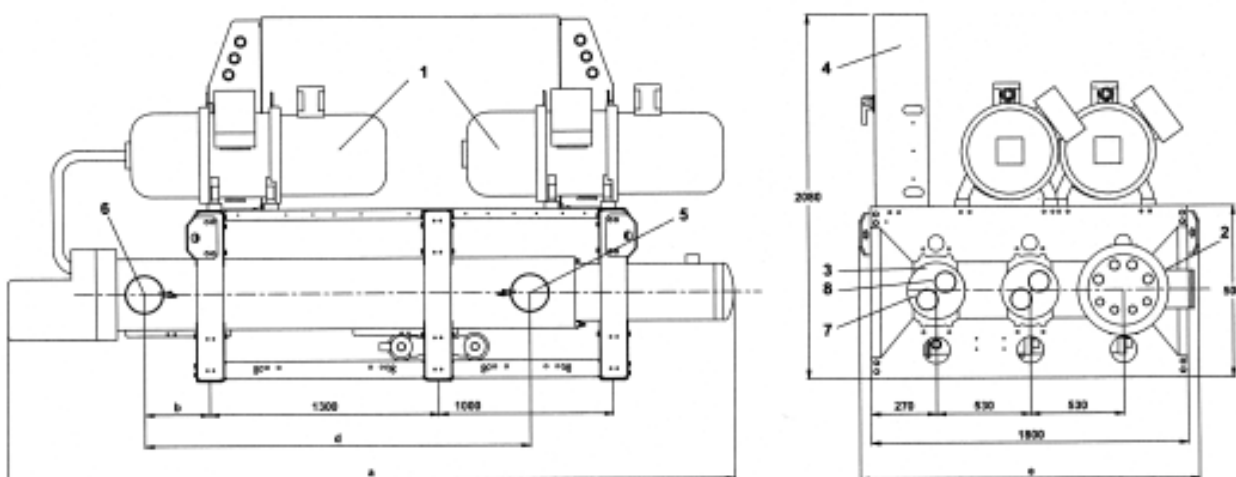
## Tekniska Data TCHV

TCHV		Kylmedel		2340		2420		2520		2680		2840		21140		21440	
Storlek		In	Ut	Q <sub>2</sub>	E <sub>t</sub>	Q <sub>2</sub>	E <sub>t</sub>	Q <sub>2</sub>	E <sub>t</sub>	Q <sub>2</sub>	E <sub>t</sub>	Q <sub>2</sub>	E <sub>t</sub>	Q <sub>2</sub>	E <sub>t</sub>	Q <sub>2</sub>	E <sub>t</sub>
K Ö D	5	30	35	322	82,0	384	100	497	128	629	170	776	215	1071	293	1377	377
	6			331	83,5	397	101	513	130	649	173	805	220	1109	298	1419	384
	7			341	85,0	410	103	528	132	670	176	834	225	1147	303	1462	391
	8			351	86,5	422	104	546	134	694	180	861	229	1189	309	1510	399
	10			371	89,6	447	107	583	139	742	181	915	237	1203	320	1606	414
B Ä R A E	5	35	40	299	87,4	364	106	471	136	595	180	733	229	966	309	1293	398
	6			307	88,9	375	108	486	138	615	184	761	233	1009	315	1339	406
	7			<b>315</b>	<b>90,3</b>	<b>387</b>	<b>110</b>	<b>501</b>	<b>141</b>	<b>635</b>	<b>187</b>	<b>789</b>	<b>238</b>	<b>1052</b>	<b>322</b>	<b>1386</b>	<b>414</b>
	8			324	91,9	401	111	519	143	659	191	815	242	1093	328	1433	422
	10			341	95,2	430	115	555	148	706	198	868	251	1175	340	1527	438
U t	5	40	45	271	92,8	343	113	443	144	561	191	691	241	889	326	1217	420
	6			279	94,5	355	115	460	147	580	194	715	246	928	333	1261	428
	7			287	96,1	366	117	476	149	600	198	741	251	967	339	1305	436
	8			294	97,9	379	118	493	152	621	202	768	256	1008	346	1352	445
	10			310	101	405	122	526	157	665	209	821	265	1091	358	1446	462
Driftström		max	A	190	238	294	380	476	552	856							
Startström			A	263	327	409	530	662	732	1022							
Köldbärarflöde		V <sub>2nom</sub>	m <sup>3</sup> /h	58	70	91	115	143	197	251							
Tryckfall		dp <sub>2nom</sub>	kPa	49	68	74	47	62	85	86							
Kylmedelflöde		V <sub>1nom</sub>	m <sup>3</sup> /h	73	88	113	145	182	249	318							
Tryckfall		dp <sub>1nom</sub>	kPa	20	27	44	61	40	51	49							
Ljudnivå 5m			dB(A)	56	57	58	61	62	65	66							
Köldbäraranslutning				DN 125	DN 125	DN 150	DN 200	DN 200	DN 200	DN 200							
Kylmedelanslutningar				3" FPT	3" FPT	3" FPT	3" FPT	DN 100	DN 125	DN 125							
Köldmediemängd			kg	80	90	100	140	160	180	200							

Q<sub>2</sub> = kyleffekt, E<sub>t</sub> = eleffekt

Vid etylenglykol som kylmedel använd nedanstående korrektionsfaktorer.

Frys punkt °C	0	-5	-10	-15	-20	-25	-30	-35
Glykol halt vikt %	0	12	20	28	35	40	45	50
Köldbärande Kyleffekt	1	0,985	0,98	0,974	0,97	0,965	0,964	0,96
Köldbärande Inmatad eleffekt	1	0,996	0,993	0,99	0,987	0,984	0,982	0,98
Kyleffekt Kylmedel	1	0,99	0,982	0,978	0,972	0,965	0,96	0,955
Kylmedel Inmatad eleffekt	1	1,01	1,02	1,027	1,038	1,044	1,05	1,06
Vätske flöde	1	1,02	1,04	1,075	1,11	1,14	1,17	1,2
Tryckfall	1	1,07	1,11	1,18	1,22	1,24	1,27	1,3



Mått & vikt	2340	2420	2520	2680	2840	21140	21440
Bredd	3700			3980	4030	4210	4290
Höjd	2080						
Djup	1926						1950
Vikt	2690	3150	3450	4000	4500	5800	6900

Vi förbehåller oss rätten att utan avisering ändra och korrigera uppgifter i broschyrbladet

2002-10-21 EG

TPI Klimatimport AB Postadress: Box 8212, 163 08 SPÅNGA, Tel. 08-445 77 90, Fax 08-445 77 99  
Besöksadress: Garpenbergsgatan 3, Lunda Ind. Omr., e-post: info@tpiab.com www.tpiab.com