



## Kylmedelkylda Vätskekylaggregat TCHV 130-700 kW

Kyl AMA PAK.5211



Aggregaten, optimerade för R407C, är avsedda för kylning av vatten eller brine i system för komfortkyla med köldbärare +4-15°C. Kompakt format, låg ljudnivå, hög tillförlitlighet och verkningsgrad samt servicevänlighet är utmärkande för RHOSS vätskekylaggregat typ TCHV.

### Leveransomfattning

#### Semihermetisk Skruvkompressor

Låg ljudnivå, inga vibrationer. Intern oljeavskiljare. Vevhusvärmare. Suggaskyld elmotor för Y-D-start med inbyggt elektroniskt motorskydd. Steglös kapacitetsreglering 25-100%. Högtryckspressostat. Avstängningsventiler på sug och trycksidan. Intern säkerhetsventil.

#### 2-krets tubpanneförångare

Isolerad. Flödesvakt av differenstrycks typ. SÄV. Elvärme för frysskydd som tillbehör.

#### Vattenkylda Kondensorer

Mantel av stål och kamflänsade kopparrör för hög termisk verkningsgrad. SÄV.

#### Chassi

Lackerade kraftiga stålprofiler, vibrationsdämpare som tillval.

#### Köldmediekretsar

Torkfilter, synglas, magnetventil i vätskeledningen och expansionsventil. Aggregatet är evakuerat och fyllt med köldmedium R407C samt provkört.

#### Elutrustning

Kontakter för P.W.-start av kompressor, Säkringar, Huvudbrytare. Plintar för externt summalar, yttre förreglingar, extern start/stopp.

#### Microprocessor

Kontroll/reglering av börvärden för köldbärartemperatur, fördröjningsreläer, drifttidmätare, automatisk sekvensomkopplare. Display för år och börvärden samt larm. Driftindikeringar, ingång för seriell kommunikation samt uppkoppling till printer via interface. Styrning av köldbärarpump. Möjlighet att ställa in olika börvärden.

**Vi har grejerna som håller alla kalla**



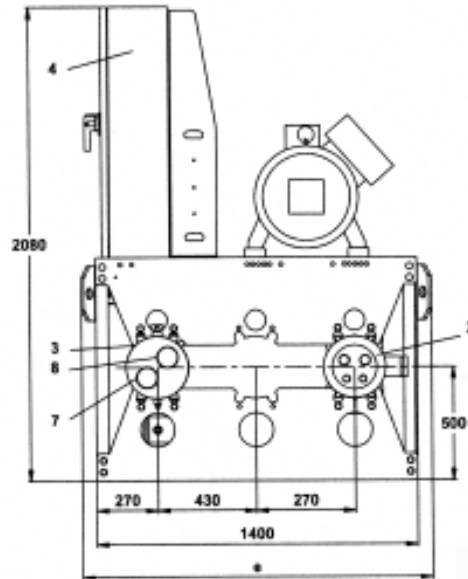
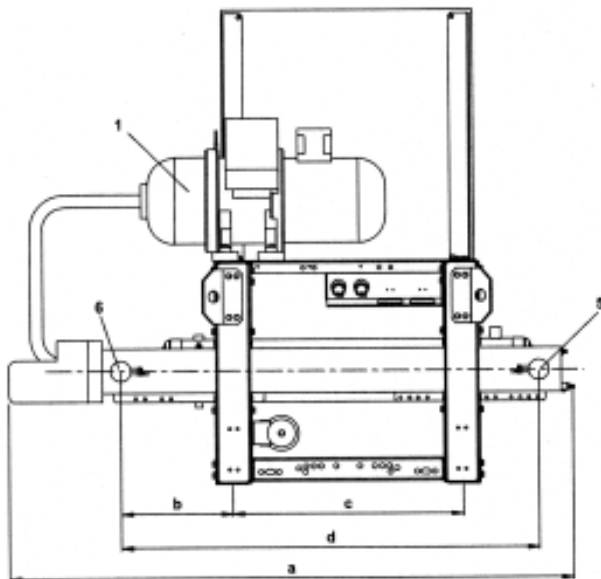
## Tekniska Data TCHV

| TCHV                  |                    | Kylmedel          |        | 1140           |                | 1170           |                | 1210           |                | 1260           |                | 1340           |                | 1420           |                | 1570           |                | 1720           |                |
|-----------------------|--------------------|-------------------|--------|----------------|----------------|----------------|----------------|----------------|----------------|----------------|----------------|----------------|----------------|----------------|----------------|----------------|----------------|----------------|----------------|
| Storlek               |                    | In                | Ut     | Q <sub>2</sub> | E <sub>t</sub> | Q <sub>2</sub> | E <sub>t</sub> | Q <sub>2</sub> | E <sub>t</sub> | Q <sub>2</sub> | E <sub>t</sub> | Q <sub>2</sub> | E <sub>t</sub> | Q <sub>2</sub> | E <sub>t</sub> | Q <sub>2</sub> | E <sub>t</sub> | Q <sub>2</sub> | E <sub>t</sub> |
| K<br>Ö<br>D           | 5                  | 30                | 35     | 130            | 32,8           | 158            | 40             | 194            | 50             | 243            | 63             | 312            | 84             | 389            | 108            | 528            | 145            | 670            | 185            |
|                       | 6                  |                   |        | 135            | 33,4           | 163            | 41             | 200            | 51             | 251            | 64             | 324            | 86             | 403            | 110            | 550            | 148            | 693            | 189            |
|                       | 7                  |                   |        | 140            | 34,0           | 167            | 42             | 207            | 52             | 258            | 65             | 336            | 88             | 416            | 112            | 571            | 151            | 716            | 193            |
|                       | 8                  |                   |        | 145            | 34,6           | 172            | 43             | 214            | 52             | 268            | 66             | 346            | 90             | 430            | 114            | 592            | 154            | 739            | 196            |
| B<br>Ä<br>R<br>A<br>E | 10                 | 35                | 40     | 154            | 35,9           | 180            | 44             | 228            | 54             | 286            | 69             | 367            | 92             | 458            | 119            | 634            | 160            | 784            | 204            |
|                       | 5                  |                   |        | 123            | 35             | 147            | 43             | 185            | 53             | 230            | 67             | 296            | 90             | 368            | 114            | 481            | 154            | 633            | 196            |
|                       | 6                  |                   |        | 128            | 35             | 151            | 44             | 191            | 54             | 238            | 68             | 307            | 92             | 381            | 117            | 501            | 157            | 655            | 200            |
|                       | 7                  |                   |        | <b>132</b>     | <b>36</b>      | <b>155</b>     | <b>45</b>      | <b>197</b>     | <b>55</b>      | <b>245</b>     | <b>69</b>      | <b>318</b>     | <b>94</b>      | <b>394</b>     | <b>119</b>     | <b>521</b>     | <b>160</b>     | <b>677</b>     | <b>204</b>     |
| U<br>t                | 8                  | 40                | 45     | 137            | 37             | 159            | 45             | 204            | 56             | 254            | 71             | 328            | 95             | 408            | 121            | 542            | 163            | 700            | 208            |
|                       | 10                 |                   |        | 147            | 38             | 168            | 47             | 217            | 58             | 273            | 73             | 349            | 98             | 435            | 126            | 584            | 169            | 746            | 216            |
|                       | 5                  |                   |        | 116            | 37             | 133            | 46             | 173            | 57             | 217            | 71             | 279            | 95             | 347            | 121            | 442            | 163            | 597            | 207            |
|                       | 6                  |                   |        | 120            | 38             | 137            | 46             | 180            | 58             | 225            | 72             | 289            | 97             | 359            | 123            | 462            | 166            | 618            | 211            |
| U<br>t                | 7                  | 40                | 45     | 124            | 38             | 141            | 47             | 187            | 59             | 232            | 74             | 298            | 98             | 372            | 125            | 481            | 169            | 640            | 215            |
|                       | 8                  |                   |        | 129            | 39             | 145            | 48             | 194            | 60             | 241            | 75             | 309            | 100            | 385            | 128            | 502            | 172            | 662            | 220            |
|                       | 10                 |                   |        | 139            | 40             | 153            | 50             | 206            | 62             | 258            | 78             | 331            | 104            | 412            | 133            | 543            | 179            | 707            | 228            |
|                       | Driftström         |                   |        | max            | A              | 76             | 95             | 119            | 147            | 190            | 238            | 276            | 428            |                |                |                |                |                |                |
| Startström            |                    | A                 | 134    | 168            | 208            | 262            | 340            | 424            | 456            | 594            |                |                |                |                |                |                |                |                |                |
| Köldbärarflöde        | V <sub>2nom</sub>  | m <sup>3</sup> /h | 24     | 29             | 35             | 44             | 57             | 71             | 98             | 123            |                |                |                |                |                |                |                |                |                |
| Tryckfall             | dp <sub>2nom</sub> | kPa               | 34     | 48             | 34             | 44             | 48             | 56             | 86             | 54             |                |                |                |                |                |                |                |                |                |
| Kylmedelflöde         | V <sub>1nom</sub>  | m <sup>3</sup> /h | 30     | 36             | 44             | 55             | 73             | 91             | 124            | 156            |                |                |                |                |                |                |                |                |                |
| Tryckfall             | dp <sub>1nom</sub> | kPa               | 18     | 20             | 37             | 42             | 61             | 40             | 50             | 48             |                |                |                |                |                |                |                |                |                |
| Ljudnivå 5m           |                    | dB(A)             | 53     | 53             | 54             | 55             | 58             | 59             | 62             | 63             |                |                |                |                |                |                |                |                |                |
| Köldbäraranslutning   |                    |                   | 3" G   | 3" G           | DN 100         | DN 100         | DN 125         | DN 150         | DN 150         | DN 200         |                |                |                |                |                |                |                |                |                |
| Kylmedelanslutningar  |                    |                   | 3" FPT | 3" FPT         | 3" FPT         | 3" FPT         | 3" FPT         | DN 100         | DN 125         | DN 125         |                |                |                |                |                |                |                |                |                |
| Köldmediemängd        |                    | kg                | 40     | 40             | 45             | 50             | 70             | 80             | 90             | 100            |                |                |                |                |                |                |                |                |                |

Q<sub>2</sub> = kyleffekt, E<sub>t</sub> = eleffekt

Vid etylenglykol som kylmedel använd nedanstående korrektionsfaktorer.

| Frys punkt °C               | 0 | -5    | -10   | -15   | -20   | -25   | -30   | -35   |
|-----------------------------|---|-------|-------|-------|-------|-------|-------|-------|
| Glykol halt vikt %          | 0 | 12    | 20    | 28    | 35    | 40    | 45    | 50    |
| Köldbärare Kyleffekt        | 1 | 0,985 | 0,98  | 0,974 | 0,97  | 0,965 | 0,964 | 0,96  |
| Köldbärare Inmatad eleffekt | 1 | 0,996 | 0,993 | 0,99  | 0,987 | 0,984 | 0,982 | 0,98  |
| Kyleffekt Kylmedel          | 1 | 0,99  | 0,982 | 0,978 | 0,972 | 0,965 | 0,96  | 0,955 |
| Kylmedel Inmatad eleffekt   | 1 | 1,01  | 1,02  | 1,027 | 1,038 | 1,044 | 1,05  | 1,06  |
| Vätske flöde                | 1 | 1,02  | 1,04  | 1,075 | 1,11  | 1,14  | 1,17  | 1,2   |
| Tryckfall                   | 1 | 1,07  | 1,11  | 1,18  | 1,22  | 1,24  | 1,27  | 1,3   |



| Mått & vikt | 1140 | 1170 | 1210 | 1260 | 1340 | 1420 | 1570 | 1720 |
|-------------|------|------|------|------|------|------|------|------|
| Bredd mm    | 2520 |      | 2870 | 3020 | 3150 | 3170 |      | 3320 |
| Höjd mm     | 2080 |      |      |      |      |      |      |      |
| Djup mm     | 1526 |      |      |      | 1555 |      |      | 1596 |
| Vikt kg     | 1400 | 1490 | 1650 | 1750 | 2100 | 2400 | 3000 | 3450 |

Vi förbehåller oss rätten att utan avisering ändra och korrigera uppgifter i broschyrbladet

2003-01-23 EG

TPI Klimatimport AB Postadress: Box 8212, 163 08 SPÅNGA, Tel. 08-445 77 90, Fax 08-445 77 99  
Besöksadress: Garpenbergsgatan 3, Lunda Ind. Omr., e-post: info@tpiab.com www.tpiab.com