



Kylmedelkylda Vätskekylaggregat TCHE 5 - 40 kW

Kyl AMA PAK.5211



Aggregaten, optimerade för R407C, är avsedda för kylning av vatten eller brine i system för komfortkyla med köldbärare +4-15°C. Kompakt format, låg ljudnivå, hög tillförlitlighet och verkningsgrad samt servicevänlighet är utmärkande för RHOSS vätskekylaggregat typ TCHE.

Leveransomfattning:

Scroll Kompressorer

Helhermetiska suggaskylda med inbyggt termiskt motorskydd, hög- och lågtryckspressostat.

Köldmediekrets

Torkfilter, expansionsventil, säkerhetsventiler. Aggregatet är evakuerat och fyllt med köldmedium R407C.

Förångare / Kondensor

Hellödd plattvärmväxlare tillverkad i rostfritt syrafast stål. Isolerad med flexibel diffusionstät cellgummiisolering. Flödesvakt av differenstryckstyp (förångare).

Hölje

Chassi av lackerad stålplåt. Ljuddämpat kompressorutrymme samt vibrationsdämpare som tillval.

Microprocessor

Enkel inställning. Kontroll / reglering av börvärde och köldbärartemperatur. Frysskyddstermostat, drift och larmindikeringar. Fördröjningsreläer. Som tillval finns extern kontrollpanel samt RS 485 interface för anslutning till extern övervakning.

Elutrustning

Automatsäkring / huvudbrytare, kontaktor för kompressor, plintar för externt summalarm, driftindikering, start / stopp.

Vi har grejerna som håller alla kalla



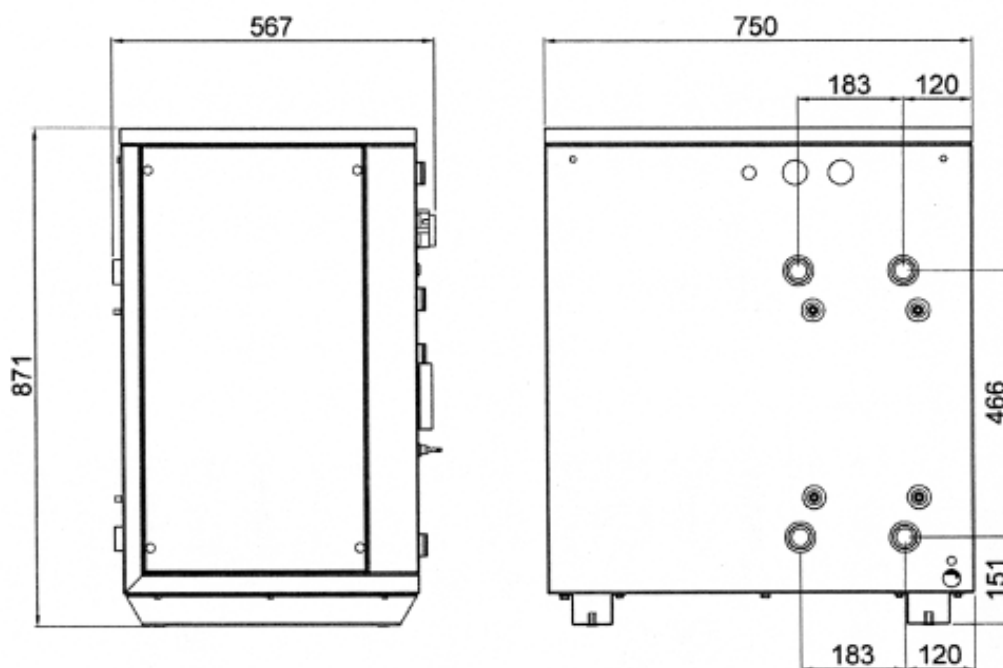
Tekniska Data TCHE

TCHE			Storlek		105		115		120		125		135		140	
Kyleffekt Q_2			Eleffekt E_t		Q_2	E_t	Q_2	E_t	Q_2	E_t	Q_2	E_t	Q_2	E_t	Q_2	E_t
K	5	K	40	kW	5,2	2,0	11,0	4,0	16,3	5,9	22,8	8,3	30,2	10,5	35,3	12,1
	7				5,7	2,1	12,0	4,1	17,7	6,0	24,8	8,3	32,8	10,6	38,3	12,2
Ö	7	Y			6,3	2,1	13,4	4,1	19,8	6,0	27,5	8,4	36,4	10,7	42,4	12,3
					L	7,0	2,1	15,0	4,2	22,1	6,1	30,8	8,4	41,0	10,8	47,6
D	13	M				7,5	2,1	16,1	4,2	23,6	6,1	32,8	8,4	43,8	10,8	50,7
	B				15	E	45	kW	4,8	2,4	10,2	4,4	15,0	6,6	21,0	9,3
Ä		5	5,2	2,4	11,2				4,5	16,4	6,7	23,0	9,4	30,6	11,7	35,6
	R	7	E	5,8	2,4	12,5			4,6	18,4	6,7	25,5	9,4	34,0	11,9	39,5
A		10		L	6,5	2,4			14,1	4,7	20,6	6,8	28,7	9,5	28,3	12,0
	R	13	7,1		2,4	15,1			4,7	22,0	6,8	30,6	9,5	41,1	12,1	47,5
E		15	50	kW	4,3	2,7			9,4	4,9	13,8	7,3	19,2	10,4	25,8	12,9
	U	7			4,8	2,6	10,3	5,0	15,1	7,4	21,2	10,4	28,3	12,9	32,8	15,1
t		10			5,3	2,7	11,6	5,0	17,0	7,4	23,6	10,5	31,5	13,1	36,6	15,2
	13	6,1			2,7	13,1	5,2	19,1	7,5	26,6	10,5	35,7	13,2	41,3	15,4	
°C	15	°C			6,6	2,6	14,1	5,2	20,4	7,6	28,3	10,6	38,3	13,3	44,2	15,5
Antal kompressorer / effektsteg					1/1		1/1		1/1		1/1		1/1		1/1	
Driftström			max	A	11,7		9		12,8		18,1		23,5		26,6	
Startström				A	62		66		98		130		175		175	
Köldbärarflöde			V_{2nom}	m^3/h	1		2,2		3,3		4,5		6		7	
Tryckfall			dp_{2nom}	kPa	39		44		42		47		38		30	
Kylmedelflöde			V_{1nom}	m^3/h	1,3		2,7		4		5,6		7,4		8,6	
Tryckfall			dp_{1nom}	kPa	62		67		65		67		57		45	
Ljudnivå 1m				dB(A)												
Vatten anslutningar, utv.				G	1 1/4"		1 1/4"		1 1/4"		1 1/4"		1 1/4"		1 1/4"	
Köldmediemängd				kg	0,9		1		1,2		1,7		2,2		2,5	
Vikt				kg	157		177		217		232		258		281	

Vid etylenglykol som kylmedel använd nedanstående korrektionsfaktorer.

Frys punkt °C	0	-5	-10	-15	-20	-25	-30	-35
Glykol halt vikt %	0	12	20	28	35	40	45	50
Köldbärare Kyleffekt	1	0,985	0,98	0,974	0,97	0,965	0,964	0,96
Köldbärare Inmatad eleffekt	1	0,996	0,993	0,99	0,987	0,984	0,982	0,98
Kyleffekt Kylmedel	1	0,99	0,982	0,978	0,972	0,965	0,96	0,955
Kylmedel Inmatad eleffekt	1	1,01	1,02	1,027	1,038	1,044	1,05	1,06
Vätske flöde	1	1,02	1,04	1,075	1,11	1,14	1,17	1,2
Tryckfall	1	1,07	1,11	1,18	1,22	1,24	1,27	1,3

Dimensioner i mm TCHE 105-140



Vi förbehåller oss rätten att utan avisering ändra och korrigera uppgifter i broschyrbladet

2002-11-25 EG

TPI Klimatimport AB Postadress: Box 8212, 163 08 SPÅNGA, Tel. 08-445 77 90, Fax 08-445 77 99
Besöksadress: Garpenbergsgatan 3, Lunda Ind. Omr., e-post: info@tpiab.com www.tpiab.com