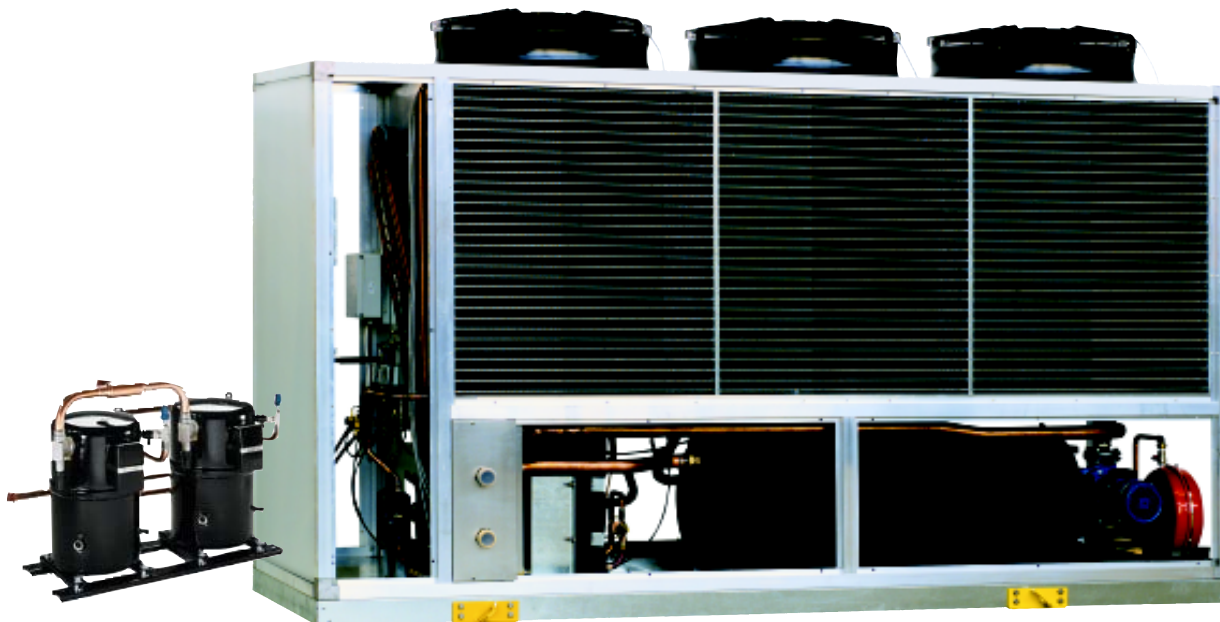




## Luftkylda Vätskekylaggregat TCAE / S 32-67 kW

Kyl AMA PAK.5212



Aggregaten, optimerade för R407C, är avsedda för kylning av vatten eller brine i system för komfortkyla med köldbärare +4-15°C. Utföranden: Standard - med Pump - Pump / Tank. Modell TCAE-S för låg ljudnivå. Fler aggregat kan med fördel parallellkopplas för energibesparande drift vid delast. Kompakt format, låg ljudnivå, hög tillförlitlighet och verkningsgrad samt servicevänlighet är utmärkande för RHOS vätskekylaggregat typ TCAE.

### Leveransomfattning:

#### Scroll Kompressorer (2st)

Helhermetiskt suggaskylda med inbyggt termiskt motorskydd. Hög och lågtrycks pressostat.

#### Köldmediekrets

Torkfilter, expansionsventil. Aggregatet är evakuerat och fyllt med köldmedium R407C samt provkört.

#### Förångare

Hellödd plattvärmväxlare tillverkad i rostfritt syrafast stål. Isolerad med flexibel diffusionstät cell-gummiisolerings. Flödesvakt av differenströckstyp.

#### Luftkyld Kondensor

Med ytförstorade kopparrör och aluminiumlameller med gallerskydd. Tystgående horisontalblåsande axialfläkt. Varvtalsreglering för drift ned till -10°C som tillval.

#### Hölje

Chassi av zinkgalvaniserad stålplåt och hölje i aluminium, kompressorutrymmet beklätt med ljudisoleringsmattor. Vibrationsdämpare som tillval.

#### Microprocessor

Enkel inställning. Kontroll/reglering börvärde köldbärare returtemperatur, Frysskyddstermostat, Drift och larmindikeringar. Fördröjningsreläer. Som tillval finns Extern kontrollpanel samt RS 485 interface för anslutning till extern övervakning.

#### Elutrustning

Automatsäkring / Huvudbrytare, Kontakter för kompressor, Plintar för externt summalarm, driftindikering, start/stopp.

#### Köldbärarkit (Pump / Pump & tank)

Akkumulatortank med expansionkärl, cirkulationspump, differenströcksvakt, manometer, Avluftnings-, säkerhetsventil. Köldbärfilter skall monteras (finns som tillval).

**Vi har grejerna som håller alla kalla**



## Tekniska Data TCAE / S

Köldbärare ut °C	TCAE/S	230		235		245		250		260	
Kyleffekt Q <sub>2</sub>	Eleffekt E <sub>t</sub>	Q <sub>2</sub>	E <sub>t</sub>	Q <sub>2</sub>	E <sub>t</sub>	Q <sub>2</sub>	E <sub>t</sub>	Q <sub>2</sub>	E <sub>t</sub>	Q <sub>2</sub>	E <sub>t</sub>
5	kW	31,5	9,9	37,7	11,9	46,6	15,5	53,8	17,2	63,1	20,2
6	kW	32,1	10,0	39,0	12,1	48,1	15,7	55,6	17,3	65,2	20,3
7	kW	<b>32,7</b>	<b>10,1</b>	<b>40,3</b>	<b>12,2</b>	<b>49,7</b>	<b>15,8</b>	<b>57,4</b>	<b>17,5</b>	<b>67,3</b>	<b>20,5</b>
8	kW	34,0	10,1	41,5	12,3	51,2	15,9	59,1	17,6	69,4	20,7
9	kW	35,4	10,2	42,7	12,7	52,7	16,1	60,9	17,8	71,4	20,9
10	kW	36,7	10,3	43,9	12,5	54,2	16,2	62,6	17,9	73,5	21,1
Fläktar antal/effekt	nxW	1x540/1x250		1x540/2x250		2x540/2x250		2x540/2x250		2x540/3x250	
Luftmängd	m <sup>3</sup> /h	9900/7600		9700/16000		16200/15800		20400/15600		19800/24000	
Spänning	V/~Hz	400/3/50		400/3/50		400/3/50		400/3/50		400/3/50	
Driftström nom	A	19,6		26,6		31,4		36,2		38,2	
Driftström max	A	23,9		30,8		37,4		42,6		46,7	
Startström	A	86,6		116,2		144		150,5		190,5	
Rek. avsakring	A	35		50		50		63		63	
Köldbärarflöde V <sub>nom</sub>	m <sup>3</sup> /h	5,4		6,5		8,0		9,2		10,7	
Tryckfall dp <sub>nom</sub>	kPa	30		30		36		33		45	
Akkumulatortank	l	80				150					
Ljudnivå 5 m TCAE/S	dB(A)	52 / 48		52 / 50		54 / 50		54 / 50		54 / 51	
Vikt TCAE / S	kg	450 / 460		540 / 600		610 / 620		620 / 640		660 / 720	
Köldbäranslutning	"	2		2		2		2		2	
Köldmediemängd	kg	8,5 / 9		9 / 10		13 / 14		15 / 17		17 / 20	

Kyleffekterna gäller vid omgivande lufttemperatur +30°C.

Köldbärartemp. differens 4-8K. försmutningsfaktor=0,35 x 10<sup>-4</sup> m<sup>2</sup>C/W.

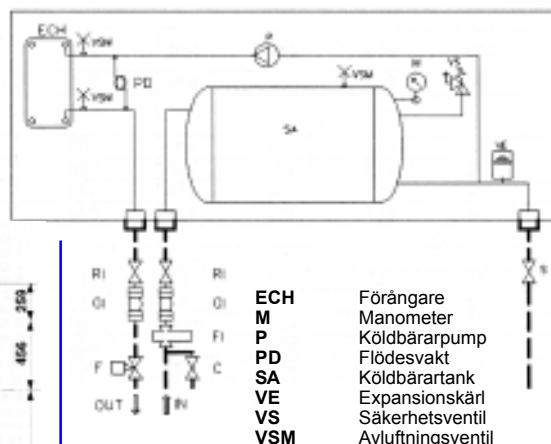
Vid etylenglykol som Köldbärare använd nedanstående korrektionsfaktorer.

Frys punkt °C	-5	-7	-10	-13	-16	-20	-25
Glykol halt vikt %	10	15	20	25	30	35	40
Köldbärare Kyleffekt	0,991	0,987	0,982	0,978	0,974	0,969	0,960
Köldbärare Inmatad eleffekt	0,996	0,995	0,993	0,991	0,989	0,987	0,984
Köldbärarflöde	1,008	1,028	1,051	1,074	1,100	1,126	1,153
Tryckfall	1,053	1,105	1,184	1,237	1,316	1,421	1,500

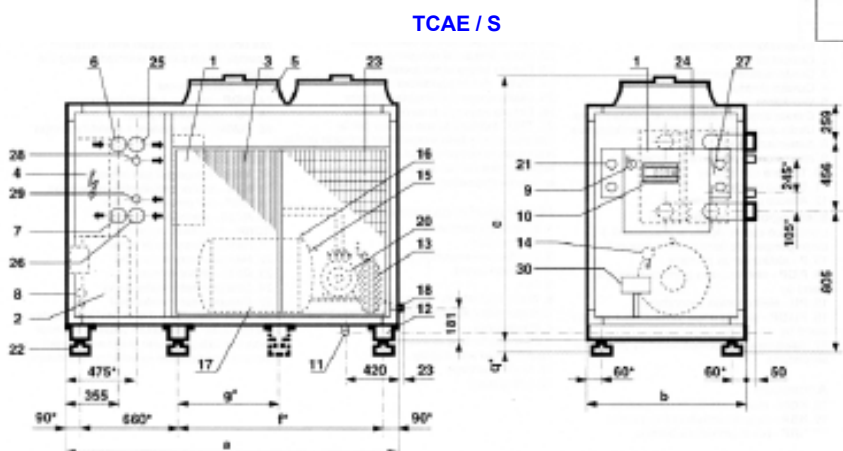
Tillgänglig Extern Tryckuppsättning (kPa) med Tank / Pumpkit

Flöde m <sup>3</sup> /h	4,0	5,4	6,0	6,5	7,2	8,0	8,6	9,2	10,0	10,7	12,0
230 P1	135	109	94								
235 P1			108	99	77						
245 P1					100	87	73				
250 P3							155	144	125		
260 P3									135	119	88

### Flödesschema



### Dimensioner



TCAE/S	230	235	245	250	260
Bredd a	mm	1510	1510 / 2260	2260	2260 / 3010
Djup b	mm			1050	
Höjd c	mm			1730	

Vi förbehåller oss rätten att utan avisering ändra och korrigera uppgifter i broschyrbladet

2002-08-27 EG

TPI Klimatimport AB Postadress: Box 8212, 163 08 SPÅNGA, Tel. 08-445 77 90, Fax 08-445 77 99  
Besöksadress: Garpenbergsgatan 3, Lunda Ind. Omr., e-post: info@tpiab.com www.tpiab.com