

Luftkylda Vätskekyllaggregat Pico R 5-20 kW



Låg ljudnivå, hög tillförlitlighet och verkningsgrad samt servicevänlighet är utmärkande för Venco's aggregat. Standardkomponenter från kända leverantörer används vilket underlättar vid behov av reservdelar i framtiden.

Aggregaten är avsedda för kylning av vatten eller brine i system för komfortkyla med köldbärare +4-15°C. För process och livsmedelkylapplikationer finns lågtemperaturutförande med R404A.

Leveransomfattning:

Scroll Kompressor (storlek 5-7 kolv)

Helhermetisk suggaskylad med inbyggt termiskt motorskydd. Hög och lågtryckspressostat. Ljudisolerat kompressor utrymme.

Köldmediekrets

Torkfilter, synglas i vätskeledningen och expansionsventil. Aggregatet är fyllt med miljövänligt köldmedium R407C samt provkört.

Förångare

Hellödd plattvärmväxlare tillverkad i rostfritt syrafast stål. Isolerad med flexibel diffusionstät cell-gummiisolering. Flödesvakt av differenstrycks typ. Elvärme för frysskydd som tillbehör.

Luftkyld Kondensator

Med ytförstorade kopparrör och aluminiumlameller för hög termisk verkningsgrad. Horisontal blåsande, tystgående steglöst varvtalsreglerade 920 r/min. fläktar.

Hölje

Chassi av zinkgalvaniserad stålplåt och hölje i aluminium, beklädda med ljudisolerings mattor samt skruvar i rostfritt stål. Gallerskydd för Kondensator lamellerna som tillbehör.

Microprocessor

Enkel inställning. Display för Kontroll / reglering av ingående köldbärartemperatur och börvärde samt återstartsfördröjning.

Elutrustning

Automatsäkring / Huvudbrytare, Kontakter för kompressor, Elektronisk tryckstyrd kondensatorfläktreglering. Plintar för externt summalarm, start/stopp.

Köldbärarkrets

Akkumulatortank med 4l integrerad expansionkärlfunktion, cirkulationspump, avluftning, påfyllning och avtappningsventiler.

Vi har grejerna som håller alla kalla

Tekniska data

Köldbärare ut °C	PICO R	5	7	9	14	17	20
Kyleffekt Q ₂	Eleffekt E _t	Q ₂	E _t	Q ₂	E _t	Q ₂	E _t
5	kW	5,3	1,7	6,6	2,3	8,2	2,4
7	kW	5,7	1,8	7,1	2,4	8,7	2,4
9	kW	6,1	1,8	7,5	2,5	9,2	2,4
11	kW	6,5	1,9	8,0	2,5	9,8	2,5
13	kW	6,9	1,9	8,5	2,6	10,3	2,5
Fläktar 920 r/min	Antal/W	1/160	1/160	1/160	2/160	2/160	2/280
Luftmängd	m ³ /h	3600	3600	3480	6900	6520	7500
Driftström max	A	5,0	8,0	8,5	13,5	16,1	22,9
Startström	A	22	34	47	71	77	98
Rekomenderad avsäkring	AT	10	10	10	16	20	25
Köldbärarflöde	V m ³ /h	0,9	1,2	1,5	2,3	2,8	3,7
Pumpkap. externt	dp kPa	47	45	43	60	47	70
Akkumulatortank volym	l	40	40	40	48	48	48
Ljudnivå 10m	dB(A)	38	38	39	41	41	47
Vikt/Driftvikt	kg	116/158	120/162	125/167	183/247	202/266	240/304
Köldbäraranslutningar	"	1	1	1	1	1	1
Köldmediemängd	kg	1,2	1,5	1,9	2,2	2,6	2,8

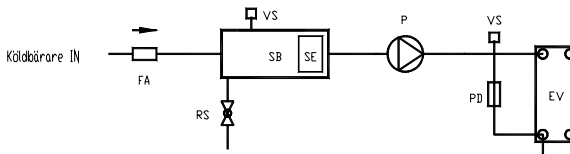
Kyleffekterna gäller vid omgivande Luft temperatur +28°C, Köldbärartemperaturdifferens 4-8K .
Vid andra flöden så erhålls det aktuella tryckfallet $dp = (V/V_{nom})^2 \times dp_{nom} \times$ (ev. glykol faktor)

Vid etylenglykol som Köldbärare använd nedanstående korrekionsfaktorer.

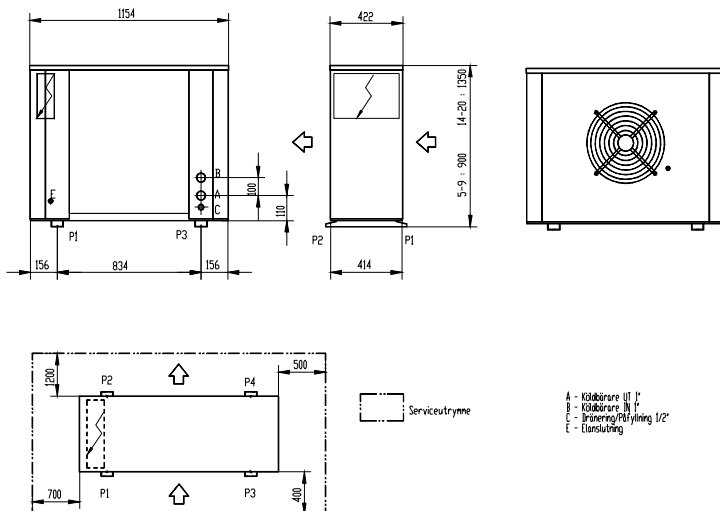
Frys punkt °C	0	-5	-10	-15	-20	-25	-30	-35
Glykol halt vikt %	0	12	20	28	35	40	45	50
Köldbärare Kyleffekt	1	0,985	0,98	0,974	0,97	0,965	0,964	0,96
Köldbärare Inmatad eleffekt	1	0,996	0,993	0,99	0,987	0,984	0,982	0,98
Köldbärarflöde	1	1,02	1,04	1,075	1,11	1,14	1,17	1,2
Extern tillgänglig Tryckuppsättning	1	0,93	0,90	0,85	0,82	0,81	0,79	0,77

Tillgänglig Tryckuppsättning

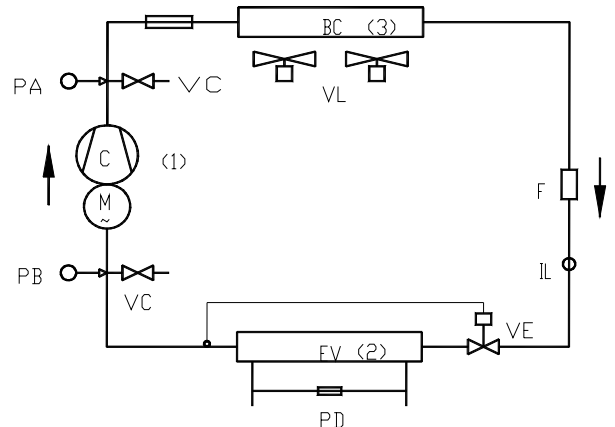
Flöde m ³ /h	0,6	0,9	1,2	1,5	1,8	2,1	2,3	2,8	3,0	3,7	4,2
Modell 5	51	47	43								
Modell 7		49	45	41							
Modell 9			47	43	39						
Modell 14						64	60	57			
Modell 17							52	47	44		
Modell 20									75	70	60



Mått



Flödesschemor



- BC Kondensator
- C Kompressor
- EV Förångare
- F Torkfilter
- FA Vattenfilter
- P Cirkulationspump
- PA Högtryckspressostat
- PB Lågtryckspressostat
- PD Flödesvakt
- RS Påfyllning/Dräneringsventil
- SB Akkumulatortank
- SE Expansionskärldel
- IL Synglas
- VE Expansionsventil
- VC Mätutag
- VL Kondensorfläktar
- VS Avluftningsventil

Vi förbehåller oss rätten att utan avisering ändra och korrigera uppgifter i katalogen

2000-03-15

VeNCO
TPI AB

Postadress: Box 8212
Tel: 08-445 77 90

163 08 SPÅNGA
Fax: 08-445 77 99

Besöksadress
e-post:

Garpenbergsgatan 3
info@tpiab.com

Lunda Ind. Omr.
www.tpiab.com