

TPI Klimatimport AB

Super kompakt design

Super effektiv

Super Chiller

PERFORMO SR

*Luftkylda Vätskekylaggregat med skruvkompressor
Kyleffekter från 110 till 1240 kW.*



hög COP

högeffektiva skruvkompressorer

steglös kapacitetsreglering 25 - 100 %

köldmedium R407C

elektronisk expansionsventil

microprocessorstyrd övervakning

låg ljudnivå

kompakt utförande

INDEX

3	BESKRIVNING	
4	TILLBEHÖR	
5	ALLMÄNNA TEKNISKA DATA	<i>1-2 Aggregat</i>
6	ALLMÄNNA TEKNISKA DATA	<i>3-4 Aggregat</i>
7	KYLEFFEKTER	<i>Storlek 110 - 280</i>
8	KYLEFFEKTER	<i>Storlek 310 - 750</i>
9	KYLEFFEKTER	<i>Storlek 840 - 1240</i>
10	Förångartryckfall, Faktorer, Glykolblandningar, Ljudnivåer, Arbetsområde, Cirk.pump.	
11	DIMENSIONER	<i>110 - 140 - 160</i>
12	DIMENSIONER	<i>190 - 210 - 260 - 280</i>
13	DIMENSIONER	<i>Performo SR 280/LN, 310</i>
14	DIMENSIONER	<i>Multisystem 2 aggregat storlek 380 / 560</i>
15	DIMENSIONER	<i>Multisystem 2 aggregat storlek 620</i>
16	DIMENSIONER	<i>Multisystem 3 aggregat storlek 750 / 840</i>
17	DIMENSIONER	<i>Multisystem 3 aggregat storlek 930</i>
18	DIMENSIONER	<i>Multisystem 4 aggregat storlek 1000 / 1120</i>
19	DIMENSIONER	<i>Multisystem 4 aggregat storlek 1240</i>

PERFORMO SR :

luftkylda vätskekylare med axialfläktar och skruvkompressorer; utomhusplacerade.

Effekter från **100 - 1240 kW**.

Upp till storlek 310 erhålls effekten med ett aggregat. Effekter från 380 kW till 1240 kW erhålls med multipelsystem som visas på de sista sidorna, genom parallellkoppling av 2, 3, 4 enheter.

BESKRIVNING

KOMPRESSOR

Dubbel semihermetisk skruvkompressor komplett med termiskt skydd och vevhusvärme. **Star - Stjärn - delstart** för mycket låg startström. Kapacitetsreglering med slidventil, kontrollerad av hydragisk kolv som kan reducera insugningstrycket. Resultatet blir: **steglös kapacitetsreglering från 25 to100 %**.

FLÄKTAR

Tysta, 7-bladiga direktdrivna axialfläktar kopplade till el-motorerna. Isoleringsklass F, inbyggt termistorskydd, dubbelt beröringsskydd.

Standard fläkthastighetskontroll genom tryckstyrning. Detta tillåter drift av anläggning med utomhustemperatur ner till **-10°C**.

FÖRÅNGARE

Plattvärmväxlare i rostfritt stål med termoisolering. **Differenstryckbrytare som skydd för förångare är standard på alla aggregatstorlekar.**

KONDENSOR

Kopparrör med aluminiumflänsar. Skyddsgaller för flänsar finns som tillbehör.

KONTROLL OCH SÄKERHETSSYSTEM

Microprocessor med följande huvudfunktioner: kapacitetskontroll av aggregat; inställning av alla parametrar för olika driftformer; display för in- och uttemperatur av köldbärare; display för kondensor och förångartryck; display för larm; drifttid- och skyddsinställning för kompressorer; larmåterställning automatisk återstart efter strömavbrott; anslutning till centralstyrning (tillbehör).

Aggregaten är konstruerade för drift med mycket **låg ljudnivå** och **hög driftsäkerhet**, effektivitet och enkelt handhavande; drift med både vatten och brine. Aggregaten är mycket kompakta.

Alla enheter genomgår en rigorös och detaljerad fabrikskontroll innan leverens.

Köldmedium **R407C**

ELEKTRISK MANÖVERPANEL

Helt väderskyddad och inkluderar: anslutningar för kraftkablar, huvudbrytare med dörrlås, avsäkringar för kompressorer, automatsäkringar för fläktar och kontrollkretsar, kontaktorer för kompressorer och fläktar, kontaktor och termiskt skydd för pump (tillbehör).

KYLKRETS

Inkluderar: torkfilter, synglas, **elektronisk expansionsventil**, hög- och lågtryckssensorer, manuellt återställbar högtrycksbrytare. Alla komponenter i kylkretsen är hårdlödda.

AGGREGATETS UPPBYGGNAD

Kraftig ram av **galvaniserat stål** och **lackerade luckor av galvaniserat stål**, skruvar och bultar i **rostfritt stål**.

KÖLDBÄRARPUMP (tillbehör)

Aggregaten kan förses med köldbärarkit monterad inuti aggregatet.

Detta inkluderar: cirkulationspump, säkerhets- och avluftningsventil.

HETGASVÄRMEVÄXLARE (tillbehör)

Aggregaten kan förses med plattvärmväxlare för återvinning med 20% av kondensorvärmern.

SAMLINGSRÖR (tillbehör)

För system med 2, 3, 4 enheter (effekt från 380 till 1240 kW) finns samlingsrör som tillbehör.

EMBALLAGE

Standardemballage är trähäck.

TILLBEHÖR

differential-tryckbrytare	S
microprocessor	S
huvudströmbrytare	S
fläkthastighetskontroll / låg omgivande utetemp.	S
vibrationsdämpare i gummi	O
manometrar i köldmediekrets	S
kondensorskyddsgaller	O
epoxybelagda batterilameller	O
monterad köldbärarpump	O
förångaruppvärmning (antifreeze)	O
distanskontrollpanel	O
interface för centralstyrning	O

S = standard / **O** = option/tillval

ALLMÄNNA TEKNISKA DATA

Aggregatstorlek		110	140	160	190	210	250	280	310
Nominell kyleffekt (1)	(kW)	101,7	128,4	151,5	180,0	209,9	247,0	272,4	300,6
Effektförbrukning kompr. (1)	(kW)	30,1	38,6	45,9	52,0	60,3	77,4	96,5	88,7
Värmeåtervinning (2)	(kW)	26,4	33,4	39,5	46,4	54,0	64,9	73,8	77,9
Nominellt vattenflöde (1)	(m ³ /h)	17,5	22,1	26,1	31,0	36,1	42,5	46,9	51,7
Förångartryckfall	(kPa)	32	33	36	30	25	30	45	45
Nominellt vattenflöde värmeåterv.(2)	(m ³ /h)	4,5	5,7	6,8	8,0	9,3	11,2	12,7	13,4
Tryckfall hetgasvärmeväxlare	(kPa)	50	48	48	49	49	29	29	29
Antal kompr. / kretsar		1/1	1/1	1/1	1/1	1/1	1/1	1/1	1/1
Standard kapacitetskontroll		steglös kapacitetsreglering från 25 to 100 %							
Antal fläktar		2	2	2	3	3	3	3	4
Luftflöde	(m ³ /s)	13,1	12,8	12,6	19,2	18,8	18,8	18,8	26,2
Ljudnivå vid 10 m	(dB(A))	61	61	61	63	63	63	63	64
Vikt	(kg)	966	1026	1110	1240	1328	1434	1472	1512

ELEKTRISKA DATA (400 V - 3 ph - 50 Hz)

Aggregatstorlek		110	140	160	190	210	260	280	310
Effektförbrukning, max	(kW)	44,9	57,0	66,8	77,4	88,9	112,1	135,8	137,8
Strömförbrukning, max	(A)	73	90	104	136	152	180	208	212
Toppström (vid start), max	(A)	151	185	209	176	211	267	275	275

ALLMÄNNA TEKNISKA DATA MULTISYSTEM (2 AGGREGAT)

Aggregatstorlek		380	420	500	560	620
Nominell kyleffekt (1)	(kW)	360,0	419,8	494,0	544,8	601,2
Effektförbrukning kompr. (1)	(kW)	104,0	120,6	154,8	193,0	177,4
Värmeåtervinning (2)	(kW)	92,8	108,1	129,8	147,6	155,7
Nominellt vattenflöde (1)	(m ³ /h)	61,9	72,2	85,0	93,7	103,4
Förångartryckfall	(kPa)	30	25	30	45	45
Nominellt vattenflöde värmeåterv.(2)	(m ³ /h)	16,0	18,6	22,3	25,4	26,8
Tryckfall hetgasvärmeväxlare	(kPa)	49	49	29	29	29
Antal kompr. / kretsar		2/2	2/2	2/2	2/2	2/2
Standard kapacitetskontroll		steglös kapacitetsreglering från 25 to 100 %				
Antal fläktar		2x3	2x3	2x3	2x3	2x4
Luftflöde	(m ³ /s)	38,4	37,7	37,7	37,7	50,1
Ljudnivå vid 10 m	(dB(A))	66	66	66	66	67
Vikt	(kg)	2480	2656	2868	2944	3024

ELEKTRISKA DATA (400 V - 3 ph - 50 Hz)

Aggregatstorlek		380	420	500	560	620
Effektförbrukning, max	(kW)	154,8	177,8	224,2	271,6	275,6
Strömförbrukning, max	(A)	272	304	360	416	424
Toppström (vid start), max	(A)	312	363	447	483	487

(1) Effekterna gäller vid: Köldbärare +12/7°C, omgivande lufttemperatur +32°C

(2) Återvinningsvattentemp. +40/45°C

ALLMÄNNA TEKNISKA DATA MULTISYSTEM (3 AGGREGAT)

Aggregatstorlek		750	840	960
Nominell kyleffekt (1)	(kW)	741,0	817,2	901,8
Effektförbrukning kompr. (1)	(kW)	232,2	289,5	266,1
Värmeåtervinning (2)	(kW)	194,6	221,3	233,6
Nominellt vattenflöde (1)	(m ³ /h)	127,5	140,6	155,1
Förångartryckfall	(kPa)	30	45	45
Nominellt vattenflöde värmeåterv.(2)	(m ³ /h)	33,5	38,1	40,2
Tryckfall hetgasvärmväxlare	(kPa)	29	29	29
Antal kompr. / kretsar		3/3	3/3	3/3
Standard kapacitetskontroll		steglös kapacitetsreglering från 25 to 100 %		
Antal fläktar		3x3	3x3	3x4
Luftflöde	(m ³ /s)	56,4	56,4	56,4
Ljudnivå vid 10 m	(dB(A))	66	66	67
Vikt	(kg)	4.302	4.416	4.536

ELEKTRISKA DATA (400 V - 3 ph - 50 Hz)

Aggregatstorlek		750	840	960
Effektförbrukning, max	(kW)	336,3	407,4	413,4
Strömförbrukning, max	(A)	540,0	624,0	636,0
Toppström (vid start), max	(A)	627	691	699

ALLMÄNNA TEKNISKA DATA MULTISYSTEM (4 AGGREGAT)

Aggregatstorlek		1000	1120	1240
Nominell kyleffekt (1)	(kW)	988,0	1.090	1.202
Effektförbrukning kompr. (1)	(kW)	309,6	386,0	354,8
Värmeåtervinning (2)	(kW)	259,5	295,1	311,4
Nominellt vattenflöde (1)	(m ³ /h)	169,9	187,4	206,8
Förångartryckfall	(kPa)	30	45	45
Nominellt vattenflöde värmeåterv.(2)	(m ³ /h)	44,6	50,8	53,6
Tryckfall hetgasvärmväxlare	(kPa)	29	29	29
Antal kompr. / kretsar		4/4	4/4	4/4
Standard kapacitetskontroll		steglös kapacitetsreglering från 25 to 100 %		
Antal fläktar		4x3	4x3	4x4
Luftflöde	(m ³ /s)	75,2	75,2	75,2
Ljudnivå vid 10 m	(dB(A))	66	66	67
Vikt	(kg)	5.736	5.888	6.048

ELEKTRISKA DATA (400 V - 3 ph - 50 Hz)

Aggregatstorlek		1000	1120	1240
Effektförbrukning, max	(kW)	448,4	543,2	551,2
Strömförbrukning, max	(A)	720	832	848
Toppström (vid start), max	(A)	807	899	911

(1) *Effekterna gäller vid: Köldbärare +12/7°C, omgivande lufttemperatur +32°C*

(2) *Återvinningsvattentemp. +40/45°C*

KYLEFFEKTER

Aggr. storl.	ta	28		30		32		35		40		46	
	tw	Pf	Pa	Pf	Pa	Pf	Pa	Pf	Pa	Pf	Pa	Pf	Pa
110	5	101,7	27,0	98,7	28,1	95,6	29,3	90,9	31,1	82,6	34,2	71,9	38,4
	6	104,8	27,4	101,8	28,5	98,6	29,6	93,8	31,5	85,3	34,8	74,4	39,2
	7	108,1	27,8	104,9	28,9	101,7	30,1	96,7	31,9	88,0	35,3	76,8	39,8
	8	11,3	28,2	108,1	29,3	104,8	30,5	99,7	32,4	90,8	35,8	79,3	40,3
	9	114,6	28,6	111,3	29,7	108,0	30,9	102,8	32,8	93,6	36,2	81,9	40,7
	10	117,9	29,0	114,6	30,2	111,2	31,4	105,8	33,3	96,4	36,6	84,4	40,9
140	5	128,5	34,6	124,7	36,0	120,7	37,5	114,6	39,8	103,9	44,0	90,3	49,5
	6	132,5	35,1	128,6	36,5	124,5	38,0	118,3	40,4	107,3	44,6	93,3	50,1
	7	136,6	35,6	132,6	37,1	128,4	38,6	122,0	41,0	110,8	45,2	96,4	50,8
	8	140,7	36,2	136,6	37,6	132,3	39,2	125,8	41,6	114,3	45,8	99,5	51,5
	9	144,9	36,7	140,7	38,2	136,3	39,8	129,6	42,2	117,8	46,5	102,6	52,2
	10	149,2	37,3	144,8	38,8	140,4	40,4	133,5	42,8	121,3	47,2	105,7	53,0
160	5	151,8	41,1	147,2	42,8	142,5	44,5	135,2	47,3	122,5	52,3	106,3	58,8
	6	156,5	41,7	151,8	43,4	147,0	45,2	139,5	48,0	126,5	53,0	109,8	59,6
	7	161,3	42,3	156,5	44,1	151,5	45,9	143,9	48,7	130,5	53,8	113,4	60,4
	8	166,2	43,0	161,2	44,7	156,2	46,5	148,3	49,4	134,6	54,5	117,0	61,2
	9	171,1	43,6	166,0	45,4	160,9	47,2	152,8	50,1	138,7	55,3	120,6	62,0
	10	176,1	44,3	170,9	46,1	165,6	47,9	157,4	50,8	142,9	56,0	124,2	62,8
190	5	180,0	46,7	174,6	48,6	169,1	50,6	160,5	53,7	145,5	59,4	126,3	67,0
	6	185,7	47,4	180,2	49,3	174,5	51,3	165,7	54,5	150,3	60,2	130,7	67,8
	7	191,4	48,1	185,8	50,0	180,0	52,0	171,0	55,3	155,3	61,1	135,1	68,7
	8	197,3	48,8	191,5	50,7	185,6	52,8	176,4	56,1	160,3	61,9	139,6	69,6
	9	203,2	49,5	197,3	51,5	191,3	53,6	181,9	56,9	165,3	62,7	144,0	70,5
	10	209,2	50,3	203,2	52,3	197,0	54,4	187,4	57,7	170,4	63,6	148,5	71,4
210	5	209,7	54,0	203,6	56,3	197,2	58,6	187,5	62,3	170,4	68,9	148,5	77,7
	6	216,3	54,8	210,0	57,1	203,5	59,5	193,6	63,2	176,0	69,9	153,6	78,7
	7	222,9	55,7	216,5	58,0	209,9	60,3	199,7	64,1	181,7	70,8	158,7	79,7
	8	229,6	56,5	223,1	58,8	216,3	61,2	205,9	65,0	187,5	71,8	163,9	80,8
	9	236,4	57,4	229,7	59,7	222,8	62,2	212,1	66,0	193,3	72,8	169,1	81,8
	10	243,3	58,3	236,4	60,6	229,4	63,1	218,4	66,9	199,1	73,8	174,4	82,9
250	5	248,2	69,3	240,5	72,1	232,5	75,0	220,3	79,6	198,8	87,9	171,4	98,7
	6	255,8	70,4	247,9	73,2	239,7	76,2	227,1	80,9	205,1	89,2	177,0	100,1
	7	263,4	71,5	255,3	74,4	247,0	77,4	234,1	82,1	211,5	90,6	182,6	101,6
	8	271,1	72,7	262,8	75,6	254,2	78,7	241,0	83,4	217,8	91,9	188,3	103,0
	9	278,9	73,9	270,3	76,8	261,6	79,9	248,0	84,7	224,3	93,3	194,0	104,5
	10	286,6	75,1	277,9	78,0	268,9	81,1	255,0	86,0	230,8	94,7	199,8	106,1
280	5	275,3	86,3	266,3	89,8	257,0	93,5	242,8	99,2	217,9	109,4	186,1	122,7
	6	283,4	87,7	274,1	91,2	264,7	95,0	250,1	100,8	224,5	111,0	191,8	124,4
	7	291,5	89,1	282,1	92,7	272,4	96,5	257,4	102,3	231,1	112,7	197,5	126,2
	8	299,7	90,6	290,0	94,3	280,1	98,1	264,7	104,0	237,7	114,4	203,2	128,0
	9	307,9	92,2	298,0	95,9	287,8	99,7	272,0	105,7	244,3	116,2	208,8	129,8
	10	316,2	93,8	306,1	97,5	295,6	101,4	279,4	107,4	250,9	118,0	---	---

ta: omg. lufttemp. C tw: utg. köldbärartemp. C Pf: kyleffekt (kW) Pa: strömförbrukning (kW)

Köldbärartemperaturdifferens 5°C. Differenser på köldbärartemp. mellan 4 och 8°C har ingen märkbar påverkan på kyleffekterna. Vid etylenglykol som köldbärare, används korrektionsfaktorer enl. sid 10.

Vid försmutningsfaktorer olika med 0, använd korrektionsfaktorer enl. sid. 10.

KYLEFFEKTER

Aggr. storl.	ta	28		30		32		35		40		46	
	tw	Pf	Pa	Pf	Pa	Pf	Pa	Pf	Pa	Pf	Pa	Pf	Pa
310	5	301,3	79,6	291,9	82,7	282,7	86,1	268,5	91,5	243,6	101,2	211,1	113,2
	6	323,4	80,7	301,0	83,9	291,6	87,4	277,1	92,8	251,5	102,6	218,0	115,1
	7	320,2	82,0	310,2	85,2	300,6	88,7	285,7	94,2	259,5	104,0	226,3	116,6
	8	329,8	83,2	319,5	86,5	309,6	90,0	294,3	95,6	267,5	105,5	233,0	118,0
	9	339,4	84,5	328,8	87,8	318,7	91,4	303,1	97,0	275,6	107,0	240,8	120,4
	10	349,2	85,8	338,3	89,2	328,0	92,8	311,9	98,4	283,7	108,5	27,5	121,6
380	5	360,0	93,4	349,2	97,2	338,2	101,2	321,0	107,4	291,0	118,8	252,6	134,0
	6	371,4	94,8	360,4	98,6	349,0	102,6	331,4	109,0	300,6	120,4	261,4	135,6
	7	382,8	96,2	371,6	100,0	360,0	104,0	342,0	110,6	310,6	122,2	270,2	137,4
	8	394,6	97,6	383,0	101,4	371,2	105,6	352,8	112,2	320,6	123,8	279,2	139,2
	9	406,4	99,0	394,6	103,0	382,6	107,2	363,8	113,8	330,6	125,4	288,0	141,0
	10	418,4	100,6	406,4	104,6	394,0	108,8	374,8	115,4	340,8	127,2	297,0	142,8
420	5	419,4	108,0	407,2	112,6	394,4	117,2	375,0	124,6	340,8	137,8	297,0	155,4
	6	432,6	109,6	420,0	114,2	407,0	119,0	387,2	126,4	352,0	139,8	307,2	157,4
	7	445,8	111,4	433,0	116,0	419,8	120,6	399,4	128,2	363,4	141,6	317,4	159,4
	8	459,2	113,0	446,2	117,6	432,6	122,4	411,8	130,0	375,0	143,6	327,8	161,6
	9	472,8	114,8	459,4	119,4	445,6	124,4	424,2	132,0	386,6	145,6	338,2	163,6
	10	486,6	116,6	472,8	121,2	458,8	126,2	436,8	133,8	398,2	147,6	348,8	165,8
500	5	496,4	138,6	481,0	144,2	465,0	150,0	440,6	159,2	397,6	175,8	342,8	197,4
	6	511,6	140,8	495,8	146,4	479,4	152,4	454,2	161,8	410,2	178,4	354,0	200,2
	7	526,8	143,0	510,6	148,8	494,0	154,8	468,2	164,2	423,0	181,2	365,2	203,2
	8	542,2	145,4	525,6	151,2	508,4	157,4	482,0	166,8	435,6	183,8	376,6	206,0
	9	557,8	147,8	540,6	153,6	523,2	159,8	496,0	169,4	448,6	186,6	388,0	209,0
	10	573,2	150,2	555,8	156,0	537,8	162,2	510,0	172,0	461,6	189,4	399,6	212,2
560	5	550,6	172,6	532,6	179,6	514,0	187,0	485,6	198,4	435,8	218,8	372,2	245,4
	6	566,8	175,4	548,2	182,4	529,4	190,0	500,2	201,6	449,0	222,0	383,6	248,8
	7	583,0	178,2	564,2	185,4	544,8	193,0	514,8	204,6	462,2	225,4	395,0	252,4
	8	599,4	181,2	580,0	188,6	560,2	196,2	529,4	208,0	475,4	228,8	406,4	256,0
	9	615,8	184,4	596,0	191,8	575,6	199,4	544,0	211,4	488,6	232,4	417,6	259,6
	10	632,4	187,6	612,2	195,0	591,2	202,8	558,8	214,8	501,8	236,0	---	---
620	5	602,7	159,1	583,8	165,4	565,4	172,2	537,0	183,0	487,2	202,4	422,2	226,4
	6	646,8	161,4	602,0	167,8	583,2	174,8	554,2	185,6	503,0	205,2	436,0	230,2
	7	640,5	163,9	620,4	170,4	601,2	177,4	571,4	188,4	519,0	208,0	452,6	233,2
	8	659,7	166,4	639,0	173,0	619,2	180,0	588,6	191,2	535,0	211,0	466,0	236,0
	9	678,9	168,9	657,6	175,6	637,4	182,8	606,2	194,0	551,2	214,0	481,6	240,8
	10	698,5	171,6	676,6	178,4	656,0	185,6	623,8	196,8	567,4	217,0	55,0	243,2
750	5	744,6	207,9	721,5	216,3	697,5	225,0	660,9	238,8	596,4	263,7	514,2	296,1
	6	767,4	211,2	743,7	219,6	719,1	228,6	681,3	242,7	615,3	267,6	531,0	300,3
	7	790,2	214,5	765,9	223,2	741,0	232,2	702,3	246,3	634,5	271,8	547,8	304,8
	8	813,3	218,1	788,4	226,8	762,6	236,1	723,0	250,2	653,4	275,7	564,9	309,0
	9	836,7	221,7	810,9	230,4	784,8	239,7	744,0	254,1	672,9	279,9	582,0	313,5
	10	859,8	225,3	833,7	234,0	806,7	243,3	765,0	258,0	692,4	284,1	599,4	318,3

ta: omg. lufttemp. C tw: utg. köldbärartemp. C Pf: kyleffekt (kW) Pa: strömförbrukning (kW)

Köldbärartemperaturdifferens 5 C. Differenser på köldbärartemp. mellan 4 och 8 C har ingen märkbar påverkan på kyleffekterna. Vid etylenglykol som köldbärare, används korrektionsfaktorer enl. sid 10. Vid försmutsningsfaktorer olika med 0, använd korrektionsfaktorer enl. sid. 10.

KYLEFFEKTER

Aggr. storl.	ta tw	28		30		32		35		40		46	
		Pf	Pa	Pf	Pa	Pf	Pa	Pf	Pa	Pf	Pa	Pf	Pa
840	5	825,9	258,9	798,9	269,4	771,0	280,5	728,4	297,6	653,7	328,2	558,3	368,1
	6	850,2	263,1	822,3	273,6	794,1	285,0	750,3	302,4	673,5	333,0	575,4	373,2
	7	874,5	267,3	846,3	278,1	817,2	289,5	772,2	306,9	693,3	338,1	592,5	378,6
	8	899,1	271,8	870,0	282,9	840,3	294,3	794,1	312,0	713,1	343,2	609,6	384,0
	9	923,7	276,6	894,0	287,7	863,4	299,1	816,0	317,1	732,9	348,6	626,4	389,4
	10	948,6	281,4	918,3	292,5	886,8	304,2	838,2	322,2	752,7	354,0	---	---
960	5	904,0	238,7	875,7	248,1	848,1	258,3	805,5	274,5	730,8	303,6	633,3	339,6
	6	970,2	242,1	903,0	251,7	874,8	262,2	831,3	278,4	754,5	307,8	654,0	345,3
	7	960,7	245,9	930,6	255,6	901,8	266,1	857,1	282,6	778,5	312,0	678,9	349,8
	8	989,5	249,7	958,5	259,5	928,8	270,0	882,9	286,8	802,5	316,5	699,0	354,0
	9	1.018,3	253,4	986,4	263,4	956,1	274,2	909,3	291,0	826,8	321,0	722,4	361,2
	10	1.047,7	257,4	1.014,9	267,6	984,0	278,4	935,7	295,2	851,1	325,5	82,5	364,8
1000	5	992,8	277,2	962,0	288,4	930,0	300,0	881,2	318,4	795,2	351,6	685,6	394,8
	6	1.023,2	281,6	991,6	292,8	958,8	304,8	908,4	323,6	820,4	356,8	708,0	400,4
	7	1.053,6	286,0	1.021,2	297,6	988,0	309,6	936,4	328,4	846,0	362,4	730,4	406,4
	8	1.084,4	290,8	1.051,2	302,4	1.016,8	314,8	964,0	333,6	871,2	367,6	753,2	412,0
	9	1.115,6	295,6	1.081,2	307,2	1.046,4	319,6	992,0	338,8	897,2	373,2	776,0	418,0
	10	1.146,4	300,4	1.111,6	312,0	1.075,6	324,4	1.020,0	344,0	923,2	378,8	799,2	424,4
1120	5	1.101,2	345,2	1.065,2	359,2	1.028,0	374,0	971,2	396,8	871,6	437,6	744,4	490,8
	6	1.133,6	350,8	1.096,4	364,8	1.058,8	380,0	1.000,4	403,2	898,0	444,0	767,2	497,6
	7	1.166,0	356,4	1.128,4	370,8	1.089,6	386,0	1.029,6	409,2	924,4	450,8	790,0	504,8
	8	1.198,8	362,4	1.160,0	377,2	1.120,4	392,4	1.058,8	416,0	950,8	457,6	812,8	512,0
	9	1.231,6	368,8	1.192,0	383,6	1.151,2	398,8	1.088,0	422,8	977,2	464,8	835,2	519,2
	10	1.264,8	375,2	1.224,4	390,0	1.182,4	405,6	1.117,6	429,6	1.003,6	472,0	---	---
1240	5	1.205,4	318,2	1.167,6	330,8	1.130,8	344,4	1.074,0	366,0	974,4	404,8	844,4	452,8
	6	1.293,6	322,9	1.204,0	335,6	1.166,4	349,6	1.108,4	371,2	1.006,0	410,4	872,0	460,4
	7	1.280,9	327,9	1.240,8	340,8	1.202,4	354,8	1.142,8	376,8	1.038,0	416,0	905,2	466,4
	8	1.319,3	332,9	1.278,0	346,0	1.238,4	360,0	1.177,2	382,4	1.070,0	422,0	932,0	472,0
	9	1.357,7	337,9	1.315,2	351,2	1.274,8	365,6	1.212,4	388,0	1.102,4	428,0	963,2	481,6
	10	1.397,0	343,3	1.353,2	356,8	1.312,0	371,2	1.247,6	393,6	1.134,8	434,0	110,0	486,4

ta: omg. lufttemp. C tw: utg. kåldbÇrartemp. C Pf: kyleffekt (kW) Pa: stråmfårbrukning (kW)

Köldbårartemperaturdifferens 5 C. Differenser på köldbårartemp. mellan 4 och 8 C har ingen märkbar påverkan på kyleffekterna. Vid etylenglykol som köldbårare, används korrektionsfaktorer enl. sid 10. Vid försmutningsfaktorer olika med 0, använd korrektionsfaktorer enl. sid. 10.

FÖRÅNGARTRYCKFALL

Tryckfall kan framräknas genom att använda det nominella förångarflödet baserat på nominella förhållanden (köldbärare +12/7°C och omgivande lufttemperatur +32°C) och följande formel:

$$dp=(Q/Q_n)^2 \times dp_n$$

Q : köldbärarflöde

dp : tryckfall

Q_n : nominellt köldbärarflöde (från urvalstabell)

dp_n : nominellt tryckfall (från urvalstabell)

FÖRSMUTSNINGSFAKTORER

Kyleffekterna på urvalstabell (sid. 4) är baserade på försmutningsfaktor = 0 (ren förångare).

För andra försmutningsfaktorer, använd följande korrektionsfaktorer:

försmutningsfaktor (m ² K/W)	4,4 x 10 ⁻⁵	0,86 x 10 ⁻⁴	1,72 x 10 ⁻⁴
kyleffektskorrigering	0,98	0,96	0,93
strömförbrukningskorrigering	0,99	0,99	0,98

GLYKOLBLANDNINGAR

Vid vatten/glykolblandningar används följande korrektionsfaktorer

frystemperatur (°C)	0	-5	-10	-15	-20	-25	-30	-35
% glykol (vikt)	0	12	20	28	35	40	45	50
kyleffekt	1	0,985	0,98	0,974	0,97	0,965	0,964	0,96
vätskeflöde	1	1,02	1,04	1,075	1,11	1,14	1,17	1,2
tryckfall	1	1,07	1,11	1,18	1,22	1,24	1,27	1,3

LJUDNIVÅER dB(A)

Aggr. storlek		110	140	160	190	210	250	280	310
avstånd (m)	1	71	71	71	73	73	73	73	74
	3	64	64	64	66	66	66	66	67
	5	61	61	61	63	63	63	63	64
	10	56	56	56	58	58	58	58	59
	20	51	51	51	53	53	53	53	54

Värdena refererar till öppet fält, aggregatet arbetar med full belastning under nominella förhållanden, utgående köldbärartemp. +7°C, omgivande lufttemp. +32°C. Mät punkt 1 m från kondensorsida.

ARBETSOMRÅDE

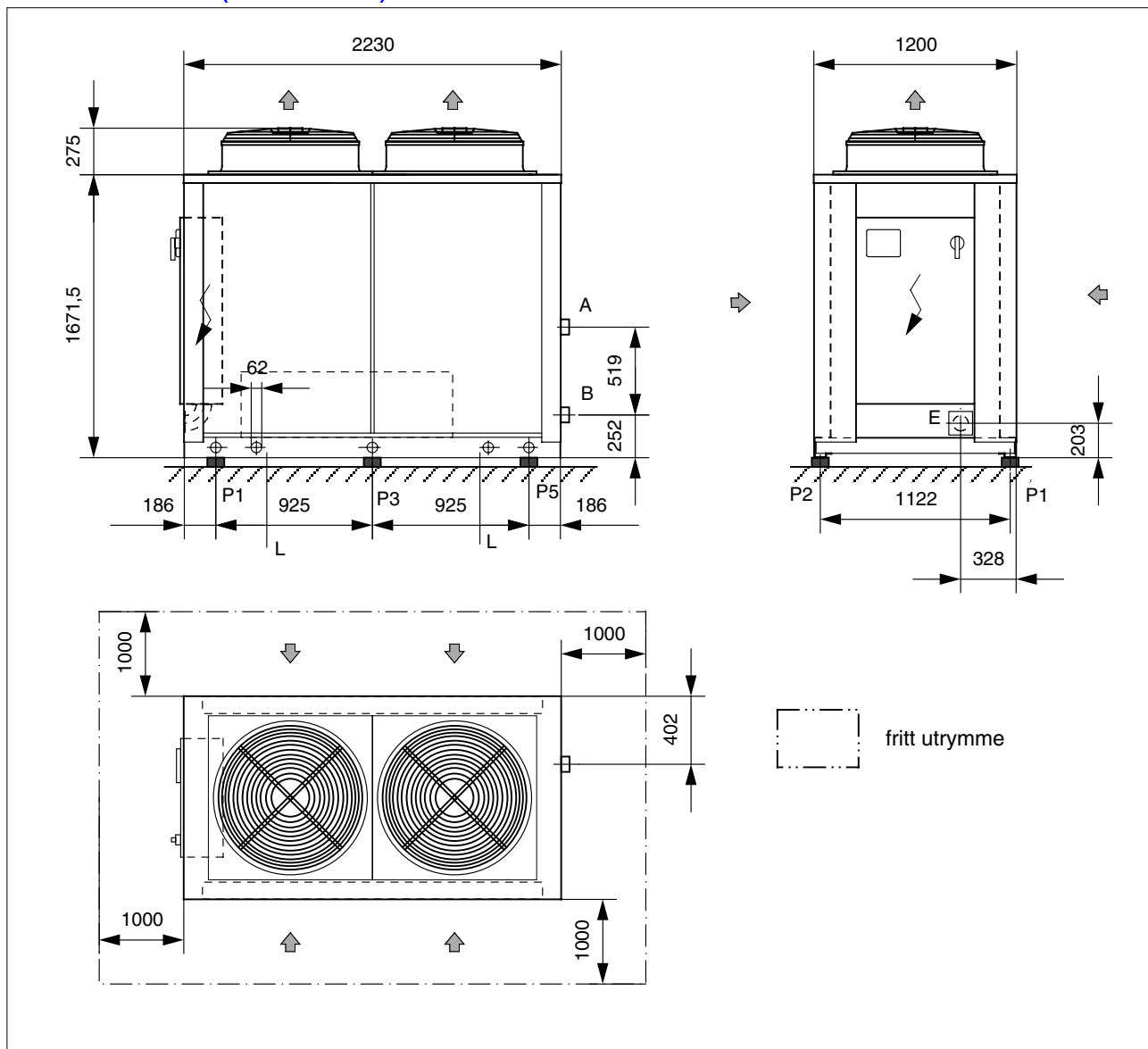
Aggr. storlek		110-160	190-250 380-560 1000 e 1120	330 620 e 960 1240
Max omgivningstemperatur	(1) (°C)	48	48	46
Min. omgivningstemperatur	(°C)	-10	-10	-10
Max/min. ink. köldbärartemp.	(°C)	18/8	18/8	18/8
Köldbärartemp. differens	(°C)	4/8	4/8	4/8

(1) köldbärartemp. +12/7 °C

CIRKULATIONS PUMP (tillval)

Aggr. storlek		110	140	160	190	210	250	280	310
vattenflöde	(m ³ /h)	17,5	22,1	26,1	31,0	36,1	42,5	46,9	51,7
tillgängligt pumphuvud	(kPa)	158	142	124	190	195	170	145	145
pumpmotor effekt	(kW)	1,85	1,85	1,85	4	4	4	4	4

DIMENSIONIONER (110 - 140 - 160)



- A : vätske ingång (vatten eller vatten / glykolblandning)
- B : vätske utgång (vatten eller vatten / glykolblandning)
- E : el-kabelingång
- L : lyftpunkter

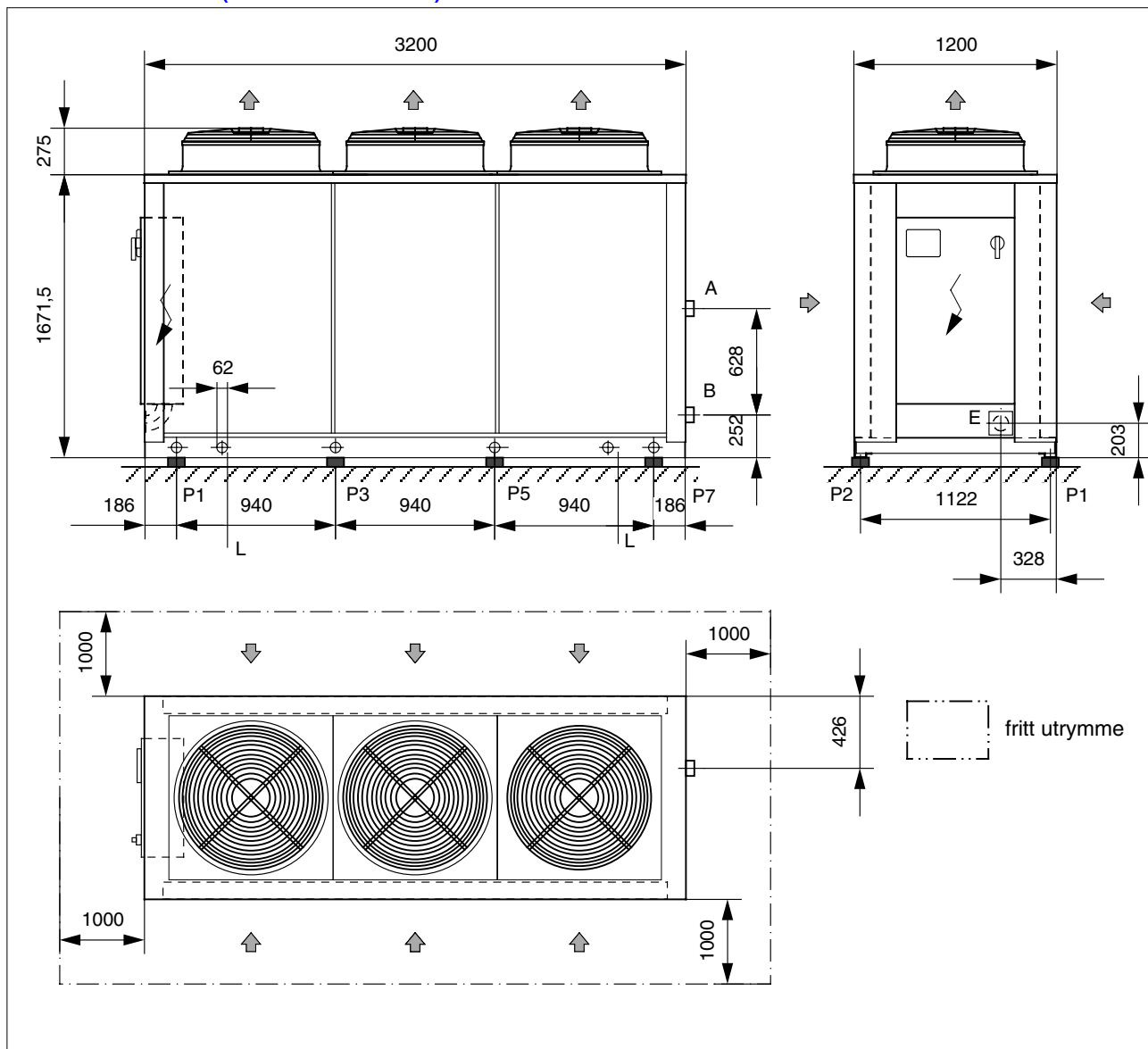
KÖLDBÄRARANSLUTNINGAR

Aggr. storlek	110	140	160
	3" gas	3" gas	3" gas

LEVERENSVIKTER

Aggr. storlek		110	140	160
P1 - P2	(kg)	161	171	185
P3 - P4	(kg)	161	171	185
P5 - P6	(kg)	161	171	185
TOTAL	(kg)	966	1026	1110

DIMENSIONIONER (190 - 210 - 260 - 280)



- A : vätske ingång (vatten eller vatten / glykolblandning)
- B : vätske utgång (vatten eller vatten / glykolblandning)
- E : el-kabelingång
- L : lyftpunkter

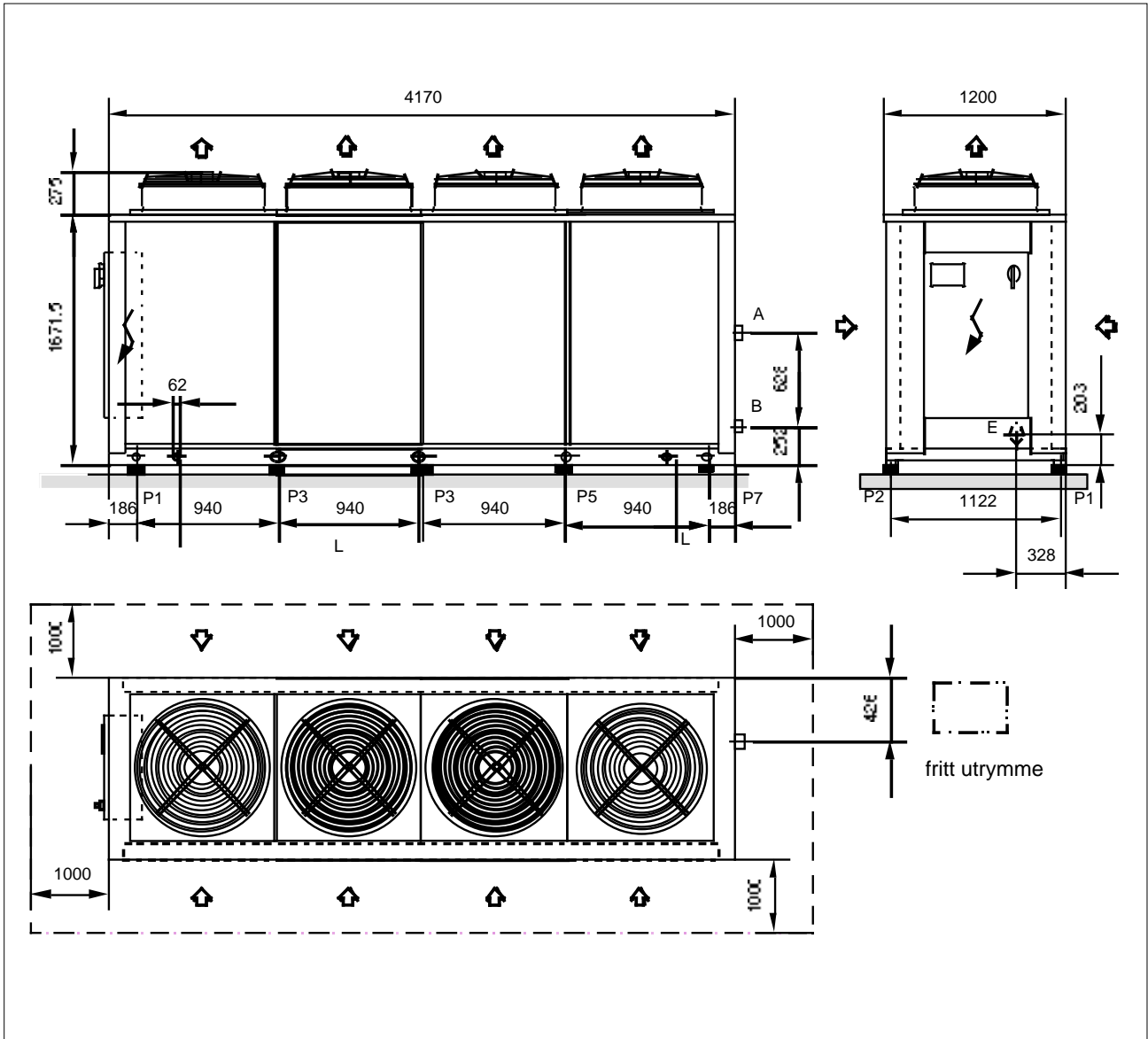
KÖLDBÄRARANSLUTNINGAR

Aggr. storlek	190	210	240	280
	3"	3"	3"	3"

LEVERENSVIKTER

Aggr. storlek		190	210	240	280
P1 - P2	(kg)	155	166	180	184
P3 - P4	(kg)	155	166	179	184
P5 - P6	(kg)	155	166	179	184
P7 - P8	(kg)	155	166	179	184
TOTAL	(kg)	1240	1328	1434	1472

DIMENSIONER (PERFORMO SR 280/LN eller 310)



- A : vätske ingång (vatten eller vatten / glykolblandning)
- B : vätske utgång (vatten eller vatten / glykolblandning)
- E : el-kabelingång
- L : lyftpunkter

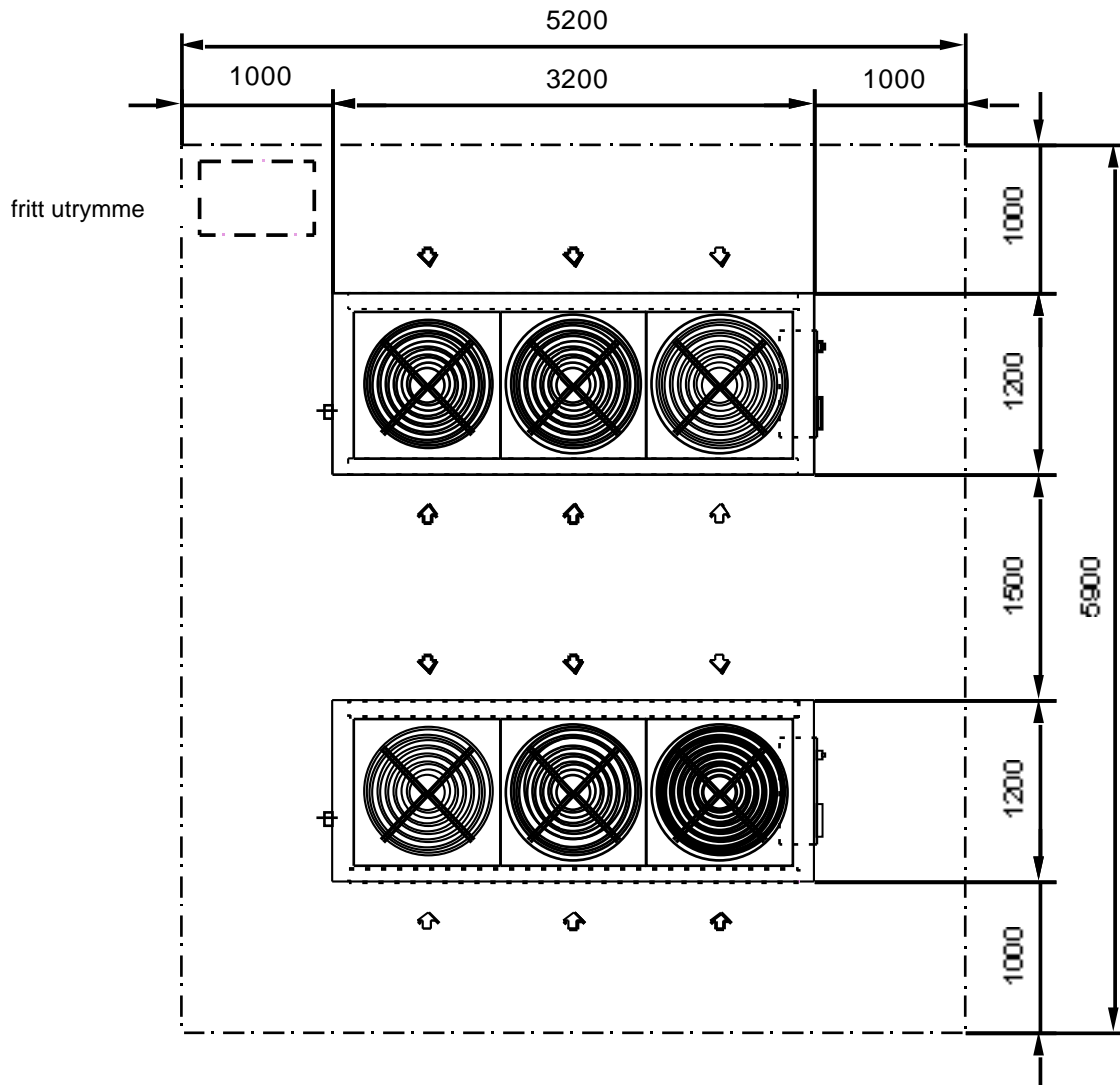
KÖLDBÄRARANSLUTNINGAR

Aggr. storlek	310
	3"

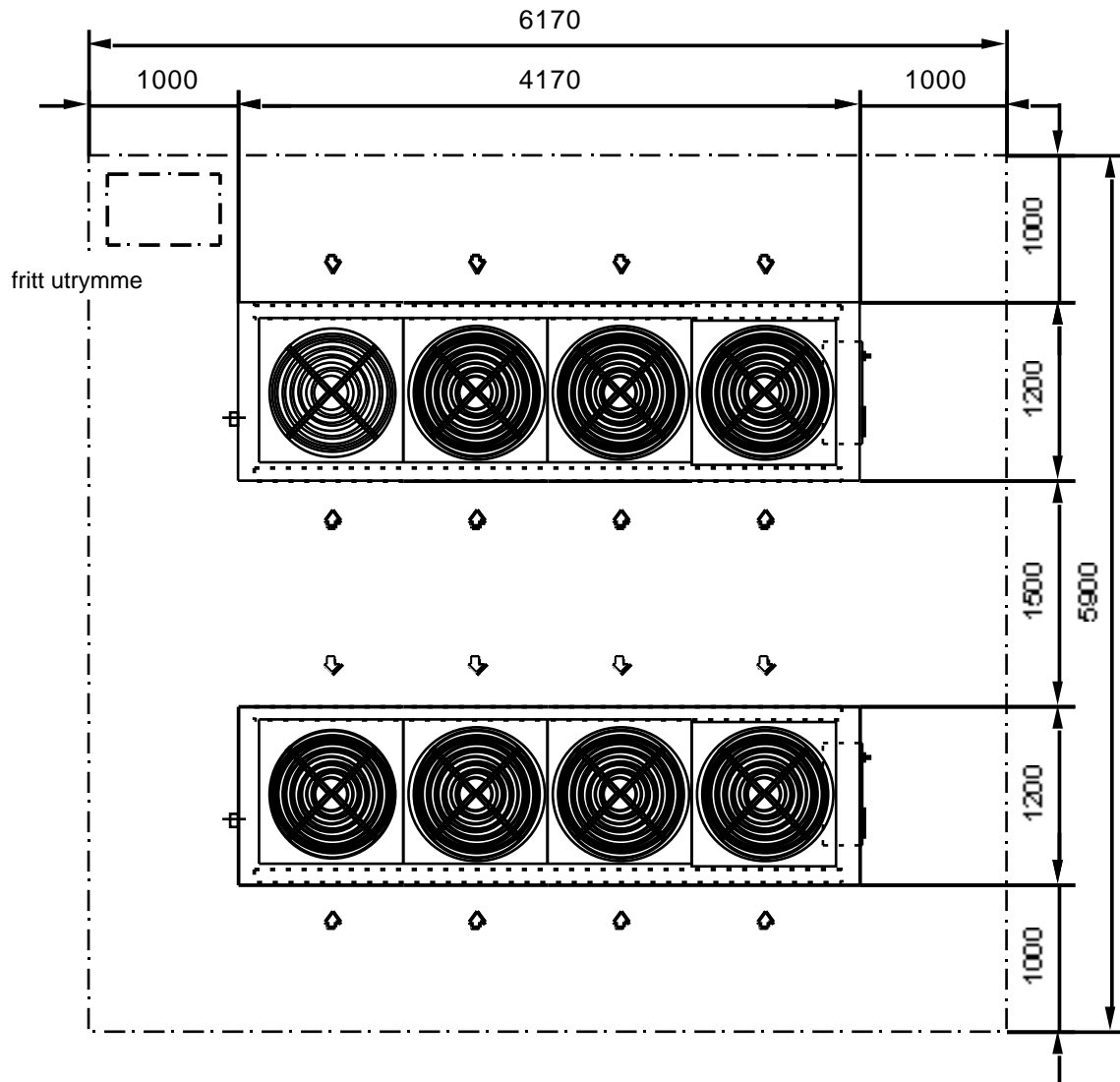
LEVERENSVIKTER

Aggr. storlek		310
P1 - P2	(kg)	189
P3 - P4	(kg)	189
P5 - P6	(kg)	189
P7 - P8	(kg)	189
TOTAL	(kg)	1512

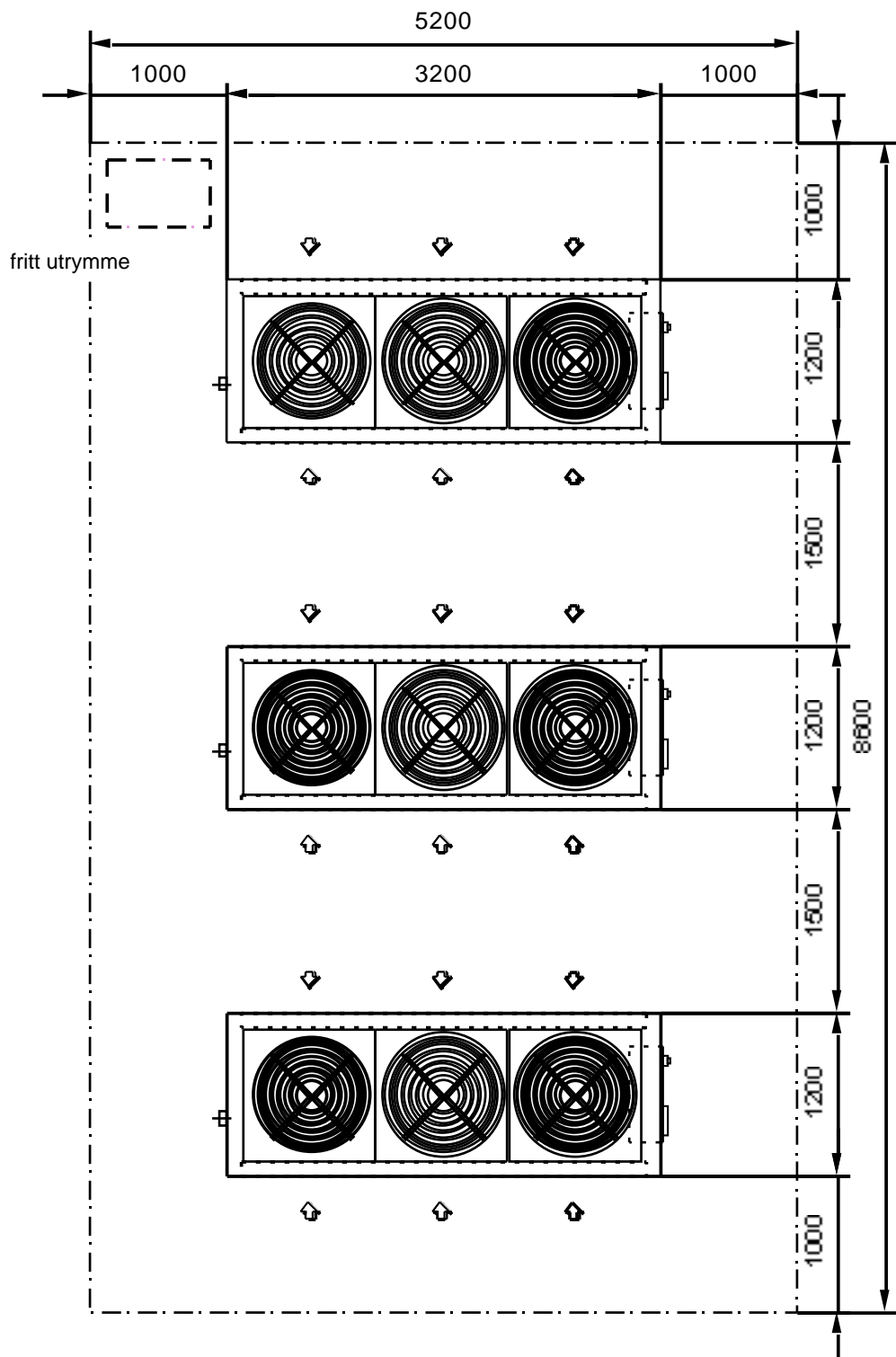
MULTISYSTEM (2 AGGREGAT Storlek: 380/560)



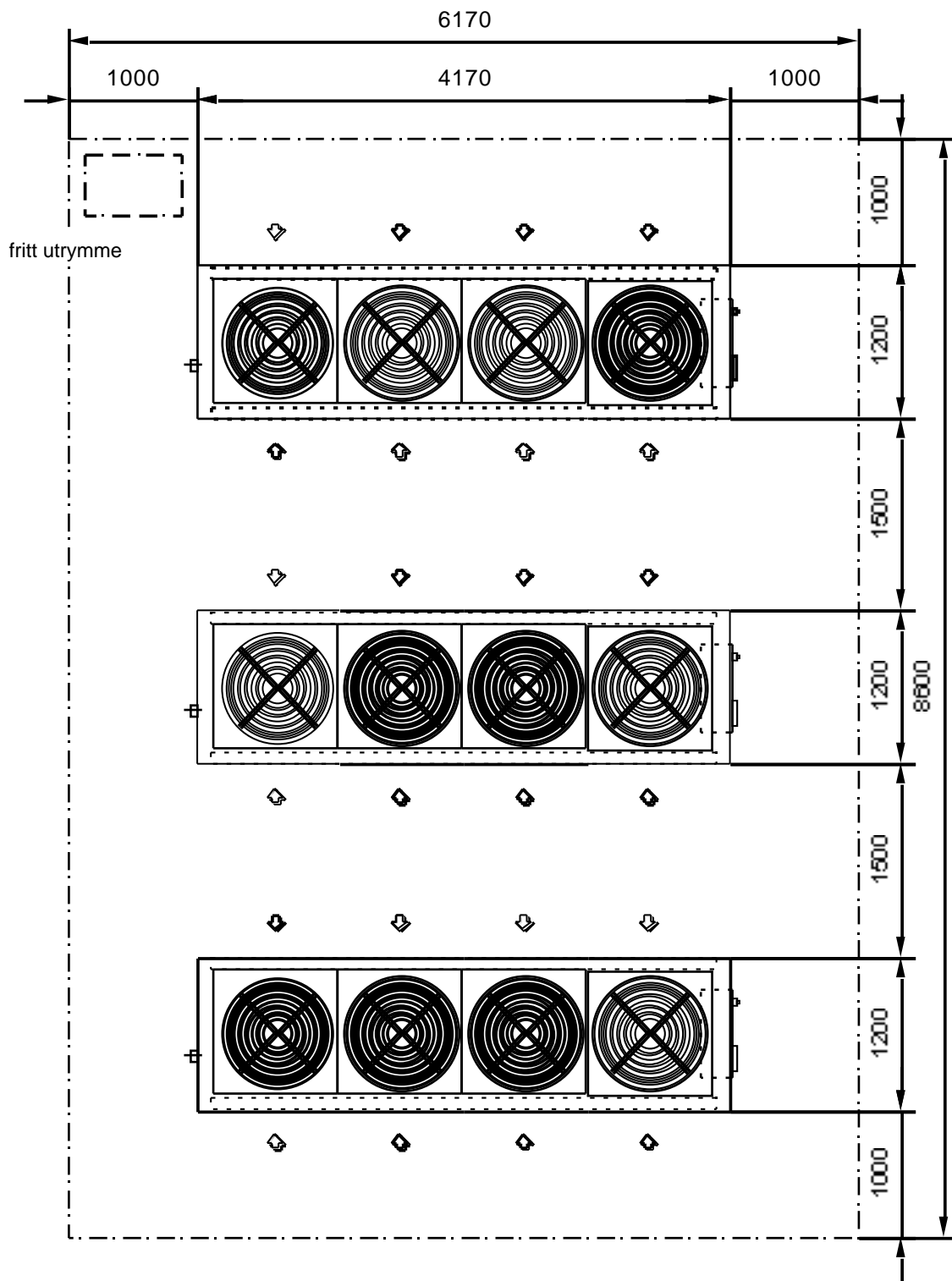
MULTISYSTEM (2 AGGREGAT Storlek: 620)



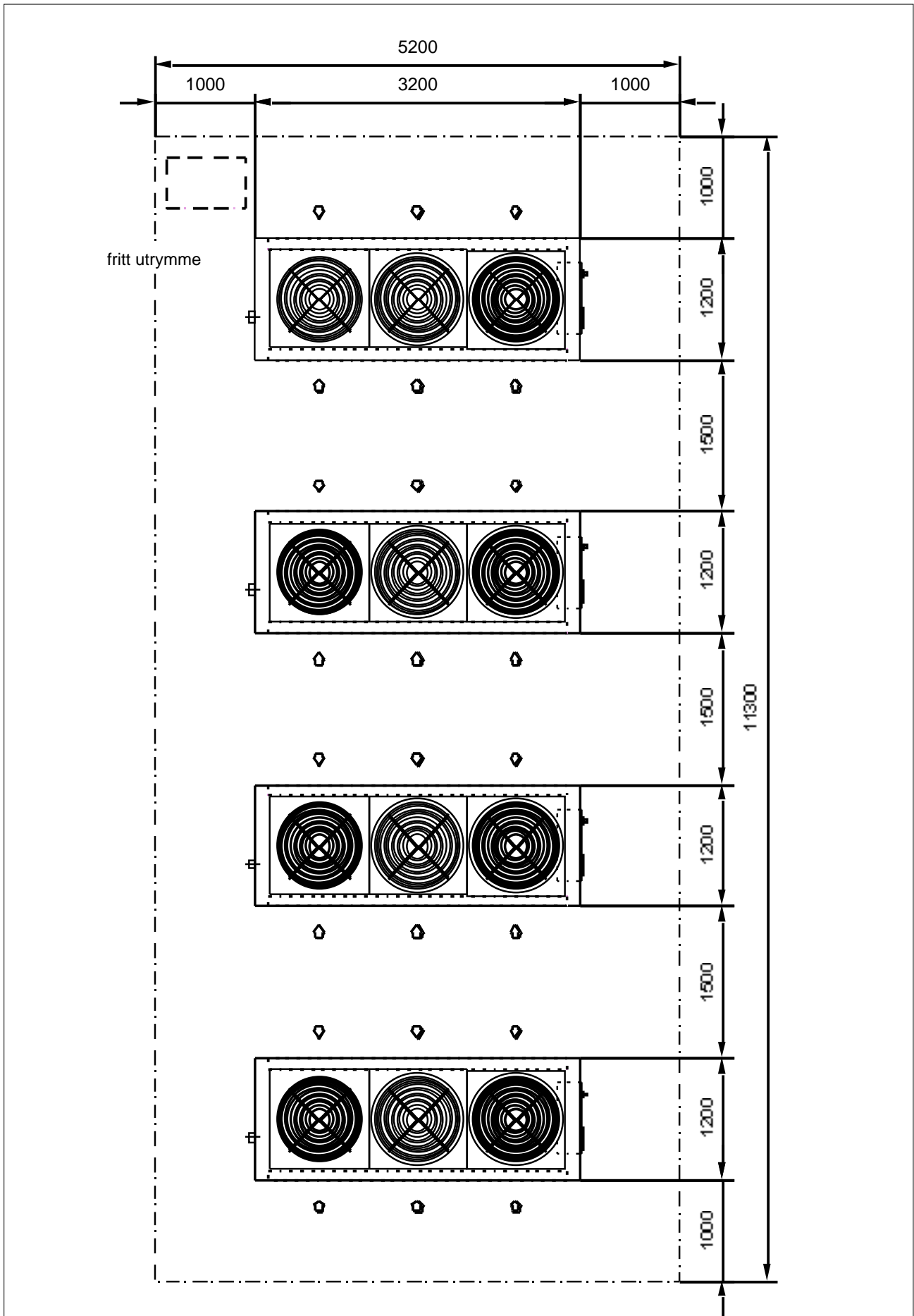
MULTISYSTEM (3 AGGREGAT Storlek: 750/840)



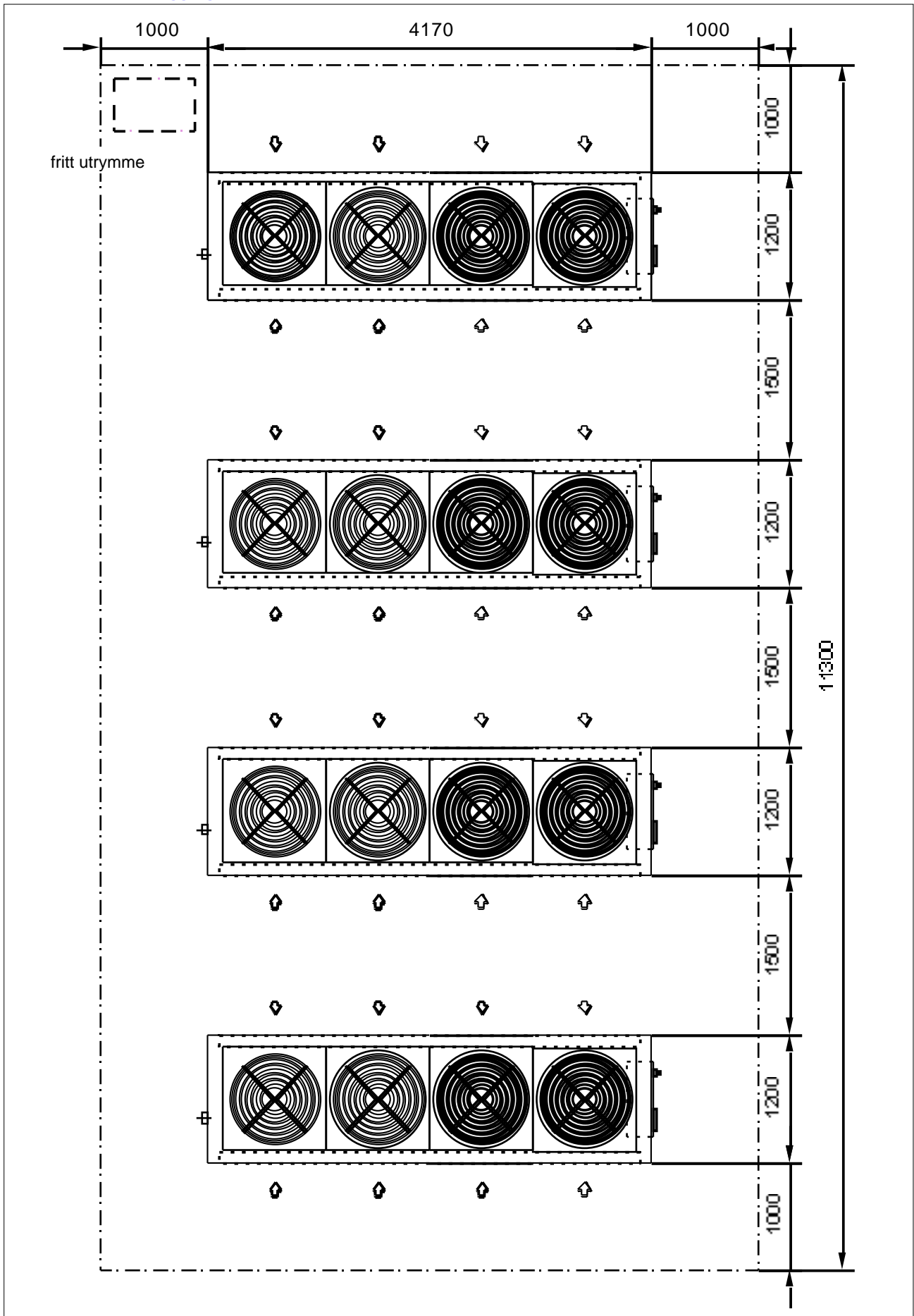
MULTISYSTEM(3 AGGREGAT Storlek: 930)



MULTISYSTEM (4 AGGREGAT Storlek: 1000/1120)



MULTISYSTEM (4 aggregat Storlek: 1240)





TPi Klimatimport AB

Box 8212 163 08 SPÅNGA

Tel. 08-445 77 90 - Fax 08-445 77 99

info@tpiab.com www.tpiab.com

