

## Luftkylda Vätskekyllaggregat Performo R 110-180 kW



Låg ljudnivå, hög tillförlitlighet och verkningsgrad samt servicevänlighet är utmärkande för Venco's aggregat. Standardkomponenter från kända leverantörer används. Aggregaten är avsedda för kylning av vatten eller brine i system för komfortkyla med köldbärare +4-15°C. För process och livsmedelkylapplikationer finns lågtemperaturutförande.

### Leveransomfattning:

#### Scroll Kompressor

Parallellkopplade helhermetiska suggaskylda med termiskt motorskydd. Hög och lågtrycks pressostater. Manometrar som tillval.

#### Köldmediekretsar

Torkfilter, synglas i vätskeledningar och expansionsventiler. Aggregatet är fyllt med miljövänligt köldmedium R407C samt provkört.

#### Förångare

Hellödda plattvärmeväxlare tillverkad i rostfritt syrafast stål. Isolerade med flexibel diffusionstät cellgummiisolering. Differentstrycks-flödesvakt.

Frys skyddstermostat (med elvärme som tillval).

#### Luftkyld Kondensator

Med ytförstorade kopparrör och aluminiumlameller för hög termisk verkningsgrad. Vertikal blåsande varvtalsreglerbara axialfläktar.

#### Hölje

Chassi av zinkgalvaniserad stålplåt och hölje i aluminium samt skruvar i rostfritt stål. Ljudisolerat kompressor utrymme samt skyddsgaller vid kondensorn som tillval.

#### Microprocessor

Enkel inställning. Kontroll/reglering av börvärde för köldbärartemperatur. Display för temperatur och larmkoder, fördröjnings reläer.

#### Elutrustning

Kontaktor och automatsäkringar för kompressorer, Manöversäkring/brytare, Huvudbrytare. Varvtalsreglering av kondensatorfläktarna som tillval. Plintar för externt summalarm, start/stopp.

#### Köldbärarkrets

Isolerad Ackumulatortank, Expansionskärl, Cirkulationspump, avluftning, säkerhets och avtappningsventiler. Kontaktor och motorskydd för pump.

**Vi har grejerna som håller alla kalla**

# Tekniska Data

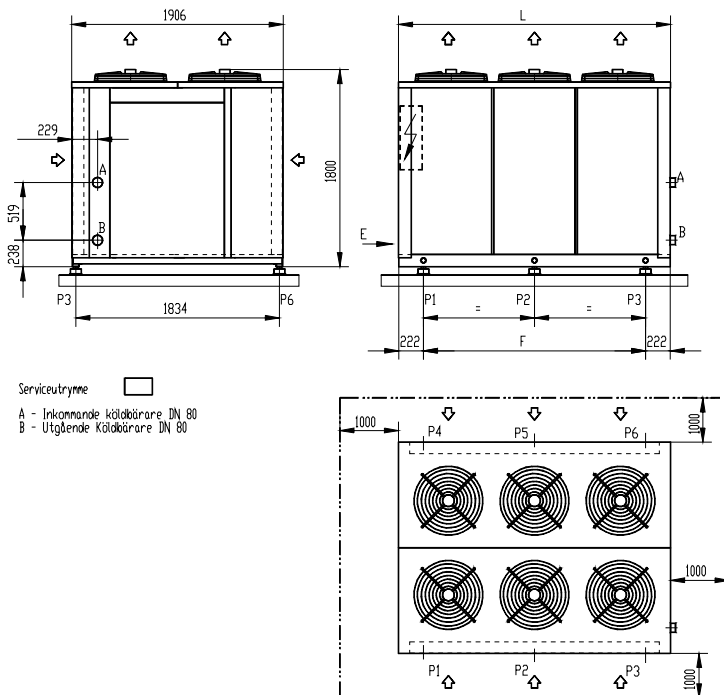
Köldbärare ut °C	Storlek	110		140		160		180	
Kyleffekt Q <sub>2</sub>	Eleffekt E <sub>t</sub>	Q <sub>2</sub>	E <sub>t</sub>	Q <sub>2</sub>	E <sub>t</sub>	Q <sub>2</sub>	E <sub>t</sub>	Q <sub>2</sub>	E <sub>t</sub>
-8	kW	63,4	27,2	74,4	35,0	87,6	42,6		
5	kW	96,4	32,0	122	39,0	144	48,6	159	43,4
7	kW	<b>102</b>	<b>32,8</b>	<b>129</b>	<b>40,0</b>	<b>152</b>	<b>49,7</b>	<b>171</b>	<b>44,2</b>
9	kW	108	33,1	136	40,8	161	50,5	182	45,1
11	kW	114	34,4	142	41,6	170	52,0	190	46,0
13	kW	120	35,4	152	42,6	179	53,2	202	47,4
Antal kompress. / kap.steg		4		4		4		4	
Fläktar antal/effekt	nxW	4x320		6x320		6x320		6x630	
Luftmängd	m <sup>3</sup> /s	7,7		12,2		11,6		16,2	
Driftström	max A	91		109		135		130	
Startström	A	186		249		273		268	
Rekom. avsäkring	A	125		125		160		160	
Köldbärarflöde	V m <sup>3</sup> /h	17		22		26		29	
Tryckfall	dp kPa	44		46		47		30	
Pumpkap. ext.tryck	kPa	110		130		100		100	
Eleffekt pump	kW	1,5		1,85		1,85		1,85	
Ack.tank/exp.kärl	l	/24		300/24		300/24		300/24	
Ljudnivå 10 m	dB(A)	47		50		50		55	
Vikt	kg	988		1062		1248		1334	
med pump & tank	kg			1496		1676		1861	
Köldbäraranslutn.	"	3		3		3		3	
Köldmediemängd	kg	2 x 14		2 x 17		2 x 19		2 x 22	
Längd	L mm	1700		2450		2450		2450	
Höjd	H mm	1640		1640		1640		1780	
Bredd	B mm	1906		1906		1906		1906	
Fot avstånd	F mm	1250		2000		2000		2000	

Kyleffekterna gäller vid omgivande Luft temperatur +28°C, Köldbärartemperaturdifferens 4-8K.  
 Vid andra flöden så erhålls det aktuella tryckfallet  $dp = (V/V_{nom})^2 \times dp_{nom} \times$  (ev. glykol faktor)

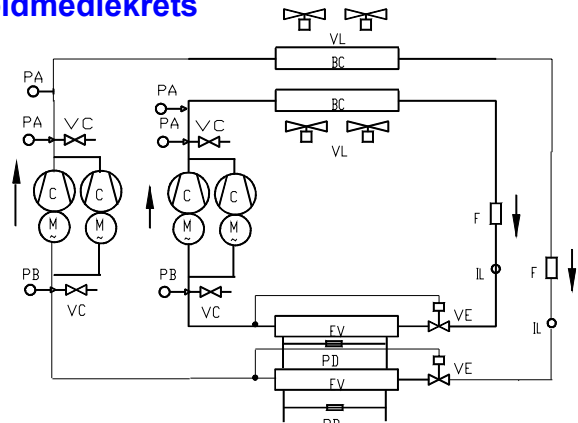
Vid etylenglykol som Köldbärare använd nedanstående korrektionsfaktorer.

Frys punkt °C		0	-5	-10	-15	-20	-25	-30	-35
Glykol halt vikt %		0	12	20	28	35	40	45	50
Köldbärare Kyleffekt	Q <sub>2</sub>	1	0,985	0,98	0,974	0,97	0,965	0,964	0,96
Köldbärare Inmatad eleffekt	E <sub>t</sub>	1	0,996	0,993	0,99	0,987	0,984	0,982	0,98
Köldbärarflöde	V	1	1,02	1,04	1,075	1,11	1,14	1,17	1,2
Tryckfall	dp	1	1,07	1,11	1,18	1,22	1,24	1,27	1,30

## Mått



## Köldmediekrets



## Pump-Tank kit

