

Luftkylda Vätskekylaggregat Performo R 45-120 kW



Låg ljudnivå, hög tillförlitlighet och verkningsgrad samt servicevänlighet är utmärkande för Venco's aggregat. Standardkomponenter från kända leverantörer används mestadels. Aggregaten är avsedda för kylning av vatten eller brine i system för komfortkyla med köldbärare +4-15°C. För process och livsmedelkylapplikationer finns lågtemperaturutförande.

Leveransomfattning:

Hölje

Chassi av zinkgalvaniserad stålplåt och hölje i aluminium, skruvar i rostfritt stål. Avskilt kompressorutrymme.

Scroll Kompressor

Parallellkopplade helhermetiska suggaskylda med termiskt motorskydd. Hög och lågtrycks pressostater. Ljudisolerade.

Microprocessor

Enkel inställning. Kontroll/reglering av börvärde för inkommande köldbärartemperatur. Display för temperatur och larmkoder, fördröjnings reläer. Plintar för externt summalarm, extern start/stopp.

Elutrustning

Kontakter och automatsäkringar för kompressorer, Manöversäkring/brytare, Huvudbrytare. Frekvenstyrd varvtalsreglering av kondensorfläktarna som tillval. Plintar för externt summalarm, start/stopp.

Luftkyld Kondensator

Med ytförstorade kopparrör och aluminiumlameller. Vertikal blåsande varvtalsreglerbara axialfläktar.

Förångare

Hellödd plattvärmeväxlare tillverkad i rostfritt syrafast stål. Isolerad med flexibeldiffusionstät cellgummiisolering. Flödesvakt av differenstrycks typ. Elvärme för frysskydd som tillbehör.

Köldmediekrets

Torkfilter, synglas i vätskeledningen och expansionsventil. Aggregatet är fyllt med miljövänligt köldmedium R407C samt provkört.

Köldbärarkrets

Isolerad Ackumulatortank, Expansionskärl, Cirkulationspump, avluftning, säkerhets och avtappningsventiler. Kontakter och motorkydd för pump.

Vi har grejerna som håller alla kalla

Tekniska data

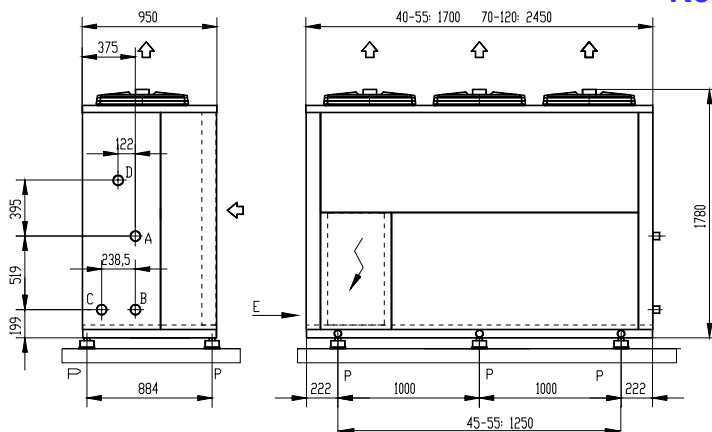
Köldbärrare ut °C	Storlek	45	55	70	80	90	100	120
Kyleffekt Q₂	Effekt E_t	Q ₂ E _t	Q ₂ E _t	Q ₂ E _t	Q ₂ E _t	Q ₂ E _t	Q ₂ E _t	Q ₂ E _t
5	kW	40,6 13,4	48,2 16,0	61,0 19,5	71,8 24,3	79,6 21,7	94,8 31,2	108 34,3
7	kW	42,9 13,8	51,1 16,4	64,5 20,0	76,2 24,8	85,5 22,1	98,9 32,0	115 35,0
9	kW	45,4 14,1	54,0 16,8	68,3 20,4	80,6 25,5	90,9 22,5	105 32,8	122 35,9
11	kW	47,7 14,4	56,8 17,2	71,9 20,8	84,8 26,0	95,7 23,0	111 33,4	128 36,7
13	kW	53,1 15,0	59,9 17,7	75,8 21,3	89,5 26,7	101 23,7	116 34,3	135 37,6
Fläktar antal/effekt	nxW	2x320	2x320	3x320	3x320	3x630	3x630	3x630
Luftmängd	m³/s	4,06	3,86	6,09	5,80	8,08	8,08	7,80
Driftström max	A	39	47	56	69	63	89	104
Startström	A	108	144	198	210	207	234	249
Rekomenderad säkring	A	63	63	80	80	80	125	125
Köldbärrarflöde	V m³/h	7,1	8,4	10,7	12,6	14,0	16,4	18,3
Tryckfall	dp kPa	36	36	36	35	20	27	29
Pumpkap. ext. tryck	kPa	113	103	128	118	113	128	105
Effekt pump	kW	0,75	0,75	1,1	1,1	1,1	1,5	1,5
Ack.tank/exp.kärl vol	l	200/12	200/12	300/12	300/12	300/12	300/12	300/12
Ljudnivå 10m	dB(A)	46	46	49	49	55	55	55
Vikt / med pump & tank	kg	424/736	480/788	520/960	612/1050	660/1098	852/1296	934/1378
Köldbärrar anslutning	"	2	2	2	2	2	2	2
Köldmediemängd	kg	12	14	17	19	22	24	28

Kyleffekterna gäller vid omgivande Luft temperatur +28°C, Köldbärrartemperaturdifferens 4-8K.
Vid andra flöden så erhålls det aktuella tryckfallet $dp = (V/V_{nom})^2 \times dp_{nom} \times (\text{ev. glykol faktor})$

Vid etylenglykol som Köldbärrare använd nedanstående korrektionsfaktorer.

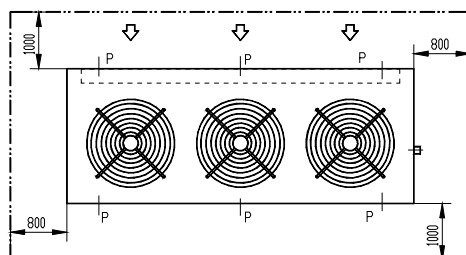
Frys punkt °C	0	-5	-10	-15	-20	-25	-30	-35
Glykol halt vikt %	0	12	20	28	35	40	45	50
Köldbärrare Kyleffekt	1	0,985	0,98	0,974	0,97	0,965	0,964	0,96
Köldbärrare Inmatad eleffekt	1	0,996	0,993	0,99	0,987	0,984	0,982	0,98
Köldbärrarflöde	1	1,02	1,04	1,075	1,11	1,14	1,17	1,2
Tryckfall	1	1,07	1,11	1,18	1,22	1,24	1,27	1,30

Mått

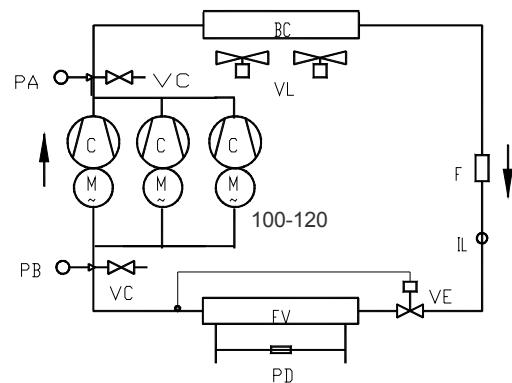


Service-Utrymme

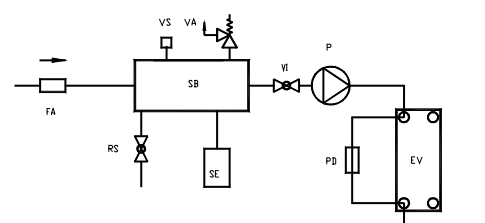
A/B - Vatten IN / UT 2"
C/B - Vatten IN / UT 2" (med pump)
D/B - Vatten IN / UT 2" (med Tank)
E - Elanslutning
P - Uppställnings punkter



Köldmediekrets



Pump-Tank kit



Vi förbehåller oss rätten att utan avisering ändra och korrigera uppgifter i katalogen

2000-01-26

VENCO Postadress: Box 8212 163 08 SPANGA Besöksadress Garpenbergsgatan 3 Lunda Ind. Omr.
TPi AB Tel: 08-445 77 90 Fax: 08-445 77 99 e-post: info@tpiab.com www.tpiab.com