

Luftkylda Vätskekylaggregat Performo R 21-38



Låg ljudnivå, hög tillförlitlighet och verkningsgrad samt servicevänlighet är utmärkande för Venco's aggregat. Standardkomponenter från kända leverantörer används. Aggregaten är avsedda för kylning av vatten eller brine i system för komfortkyla med köldbärare +4-15°C. För process och livsmedelkylapplikationer finns lågtemperaturutförande.

Leveransomfattning:

Hölje

Chassi av zinkgalvaniserad stålplåt och hölje i aluminium, skruvar i rostfritt stål. Avskilt kompressorutrymme.

Scroll Kompressor

Helhermetisk suggaskylad med termiskt motorskydd. Hög och lågtrycks pressostater. Ljudisolerad.

Microprocessor

Enkel inställning. Kontroll/reglering av börvärde för inkommande köldbärartemperatur. Display för temperatur och larmkoder, fördröjnings reläer. Plintar för externt summalarm, extern start/stopp.

Elutrustning

Kontaktor och automatsäkringar för kompressorer, Manöversäkring/brytare, Huvudbrytare. Plintar för externt summalarm, start/stopp. Varvtalsreglering av kondensorfläktarna som tillval.

Luftkyld Kondensator

Med ytförstorade kopparrör och aluminiumlameller. Vertikal blåsande varvtalsreglerbara axialfläktar.

Förångare

Hellödd plattvärmeväxlare tillverkad i rostfritt syrafast stål. Isolerad med flexibeldiffusionstät cellgummiisolering. Differenstrycks-flödesvakt. Fryskyddstermostat (med elvärme som tillval).

Köldmediekrets

Torkfilter, synglas i vätskeledningen och expansionsventil. Aggregatet är fyllt med miljövänligt köldmedium R407C samt provkört.

Köldbärarkrets

Isolerad Ackumulatortank, Expansionskärl, Cirkulationspump, avluftning, säkerhets och avtappningsventiler. Kontaktor och motorskydd.

Vi har grejerna som håller alla kalla

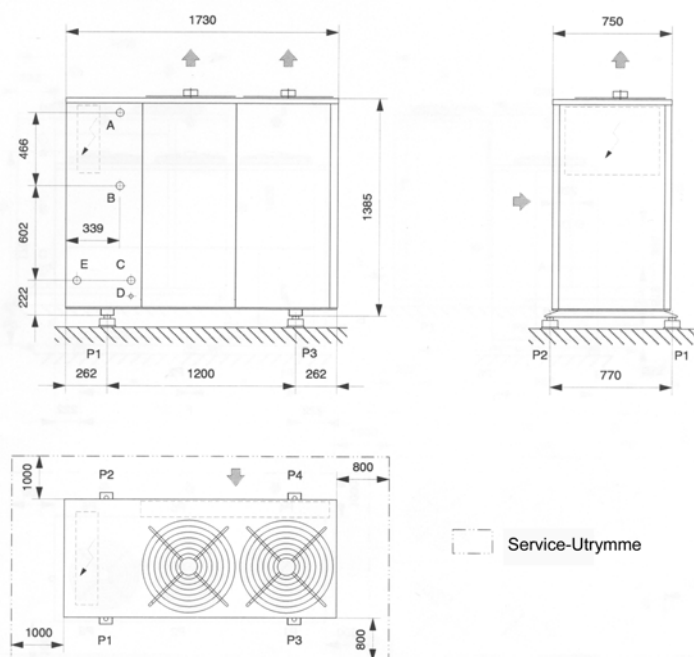
Tekniska data

Performo R	Köldbärare Ut	Storlek	21		26		34		38	
			Q ₂	E _t	Q ₂	E _t	Q ₂	E _t	Q ₂	E _t
Kvleffekt Q ₂	Eleffekt E _t									
	-8	kW	11,2	5,1	14,8	6,7	19,5	8,7	22,8	10,2
	5	kW	20,5	6,2	24,9	7,2	32,5	9,5	37,5	11,0
	7	kW	22,2	6,3	26,6	7,4	34,7	9,7	40,0	11,3
	9	kW	23,7	6,4	28,0	7,5	36,6	9,9	42,2	11,5
	11	kW	25,4	6,5	29,5	7,6	38,5	10,0	44,3	11,6
	13	kW	27,3	6,6	30,4	7,7	39,8	10,1	45,8	11,8
Driftström max		A	20		24		31		35	
Startström		A	92		124		179		179	
Rekomenderad avsäkring		AT	35		35		50		50	
Fläktar		antal	2		2		2		2	
Luftmängd		m ³ /s	3,38		3,38		3,27		3,27	
Köldbärarflöde	V _{nom}	m ³ /h	3,8		4,5		5,8		6,5	
Tryckfall	dp _{nom}	kPa	39		37		34		44	
Pumpkap. Externt tryckfall		kPa	135		130		115		95	
Ack.tank/exp. kärl volym		l	80/5		80/5		80/5		80/5	
Pumpkap. extern tryckuppsättning		kPa	135		130		115		95	
Liudnivå	10m	dB(A)	44		44		44		46	
Vikt	med pump & tank	kg	260/378		272/390		296/418		312/432	
Köldbärar anslutning		"	1		1		1		1	
Köldmediemängd		kg	6,1		6,6		7,2		7,7	

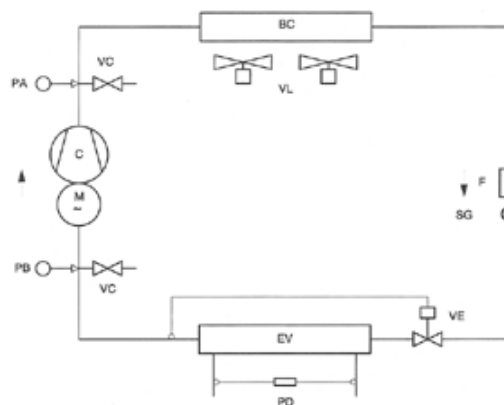
Kyleffekterna gäller vid omgivande Luft temperatur +28°C, Köldbärartemperaturdifferens 4-8K.
Vid andra flöden så erhålls det aktuella tryckfallet $dp = (V/V_{nom})^2 \times dp_{nom} \times$ (ev. glykol faktor)

Vid etylenglykol som Köldbärare använd nedanstående korrektionsfaktorer.

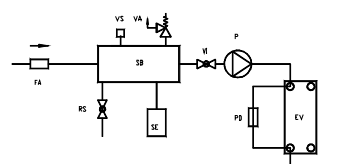
Mått



Köldmediekrets



Pump-Tank kit



Vi förbehåller oss rätten att utan avisering ändra och korrigera uppgifter i katalogen

2000-05-26

VENCO
TPi AB

Postadress: Box 8212
Tel: 08-445 77 90

163 08 SPANGA
Fax: 08-445 77 99

Besöksadress
e-post:

Garpenbergsgatan 3
info@tpiab.com

Lunda Ind. Omr.
www.tpiab.com