



## Luft-Vatten Värmepump

THAE 15-28 kW

Kyl AMA PAK.5212



Aggregaten, optimerade för R407C, är avsedda för uppvärmning av vatten eller brine i värmesystem upp till +50°C. Kompakt format, låg ljudnivå, hög tillförlitlighet och verkningsgrad samt servicevänlighet är utmärkande för RHOSS Luft/vatten värmepumpar typ THAE.

### Leveransomfattning:

#### Scroll Kompressor

Helhermetisk suggaskylad med inbyggt termiskt motorskydd. Hög och lågtrycks pressostat.

#### Köldmediekrets

Torkfilter, expansionsventiler. Aggregatet är evakuerat och fyllt med köldmedium R407C samt provkört.

#### Kondensator

Hellödd plattvärmväxlare tillverkad i rostfritt syrafast stål. Isolerad med flexibel diffusionstät cell-gummiisolerings. Flödesvakt av differensstryckstyp.

#### Luftkyld Förångare

Med ytförstorade kopparrör och aluminiumlameller med gallerskydd. Tystgående horisontalblåsande axialfläkt.

#### Hölje

Chassi av zinkgalvaniserad stålplåt och hölje i aluminium, kompressorutrymmet beklätt med ljudisoleringsmattor. Vibrationsdämpare som tillval.

#### Microprocessor

Enkel inställning. Kontroll/reglering börvärde värmebärens returtemperatur, programmerbar avfrostningsskontroll, frysskyddstermostat, drift och larmindikeringar. Fördröjningsreläer.

Som tillval finns Extern kontrollpanel samt RS 485 interface för anslutning till extern övervakning.

#### Elutrustning

Automatsäkring (huvudbrytare), kontaktor för kompressor, plintar för externt summalarm, driftindikering, samt extern start/stopp.

**Vi har grejerna som håller alla kalla**



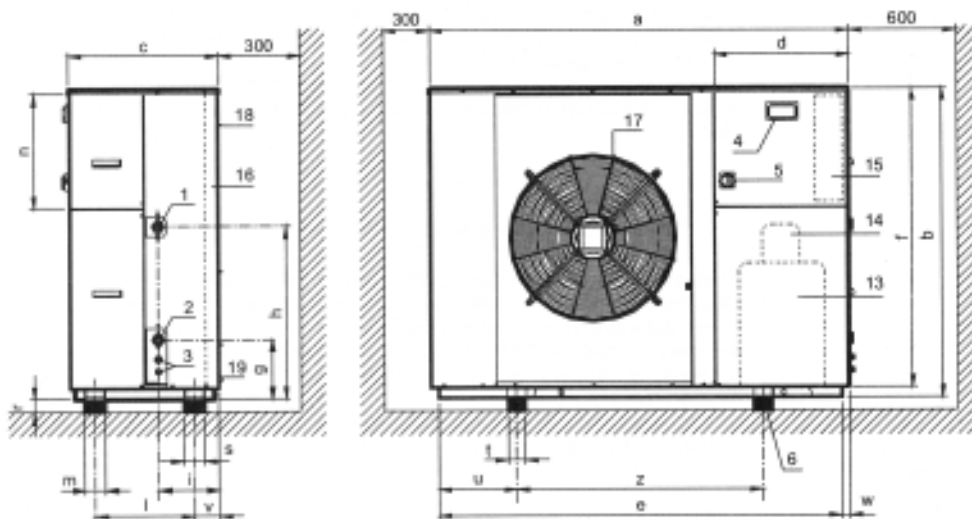
## Tekniska Data THAE

Utomhustemperatur °C		Storlek	THAE	14		17		21		26	
Värmeeffekt Q <sub>1</sub>	Värmefaktor COP		kW	Q <sub>1</sub>	COP	Q <sub>1</sub>	COP	Q <sub>1</sub>	COP	Q <sub>1</sub>	COP
-5			kW	10,2	2,14	12,2	2,16	15,2	2,20	20,1	2,38
0			kW	12,2	2,38	14,8	2,54	18,7	2,57	22,9	2,62
2			kW	12,9	2,71	16,4	2,73	19,8	2,64	24,6	2,76
5			kW	14,3	2,75	17,5	2,98	21,8	2,99	26,6	3,04
7			kW	<b>15,3</b>	<b>2,93</b>	<b>18,7</b>	<b>3,17</b>	<b>23,2</b>	<b>3,17</b>	<b>28,3</b>	<b>3,23</b>
10			kW	16,9	3,23	20,5	3,48	25,4	3,46	31,0	3,54
<b>Fläkt</b>			W	1/380		1/380		1/380		1/380	
<b>Luftmängd</b>			m <sup>3</sup> /h	7700		7000		8400		7800	
<b>Spänning</b>			V/~/Hz	400/3/50		400/3/50		400/3/50		400/3/50	
<b>Driftström</b>	nom		A	10,0		10,9		13,5		16,1	
<b>Driftström</b>	max		A	11,4		13,0		15,7		18,7	
<b>Startström</b>			A	66		74		98		130	
<b>Rekomenderad avsäkring</b>			A	16		16		20		25	
<b>Värmebärrarflöde</b>	V		l/h	2460		2940		3630		4320	
<b>Tryckfall</b>	dp		kPa	17		17		20		15	
<b>Ljudnivå 5 m</b>			dB(A)	49		50		52		53	
<b>Vikt</b>			kg	195		205		260		290	
<b>Värmebärraranslutningar</b>			G"	1½		1½		1½		1½	
<b>Köldmediemängd R 407C</b>			kg	3,35		4,75		5,40		7,40	

Värmeeffekterna gäller vid utgående värmebärrare +45°C,

Differens över kondensorn 5K .försmutsningsfaktor=0,35 x 10<sup>-4</sup> m<sup>2</sup> °C/W.

## Dimensioner



THAE/T			14	17	21	26
Bredd	a	mm	1320		1710	
Höjd	b	mm	1280			
Djup	c	mm	525		610	