



Kyl AMA PAK.513

Luft-Vatten Värmepumpar CMR/E 004-010 4-11 kW



Låg ljudnivå, hög tillförlitlighet och verkningsgrad samt servicevänlighet är utmärkande för RHOSS aggregat. Standardkomponenter från kända leverantörer används till största del, vilket underlättar eventuella framtida behov av reservdelar. Aggregaten är avsedda för kyla / värme genom direktexpansion i system för komfortkyla/värme.

Leveransomfattning:

Kompressor

Helhermetisk (rotation 004-006, Scroll 008-0010) suggaskyld med inbyggt termiskt motorskydd. Högtryckspressostat (lågtryckspressostat som tillval 008-010.)

Chassi

ABS-plast med UV-skyddsbehandling för 004. Chassi av zinkgalvaniserad stålplåt och hölje i epoxylackerad galvaniserad stålplåt för 005-010. Vibrationsdämpande gummifötter.

Köldmediekrets

Avstängningskranar med Flare-anlutning.

Aggregatet är evakuerat och fyllt med köldmedium R417A.

Förångare / (kondensor)

Med ytförstorade kopparrör och aluminiumlameller. Tyst vertikalblåsande axialfläkt.

Vi har grejerna som håller alla kalla & varma



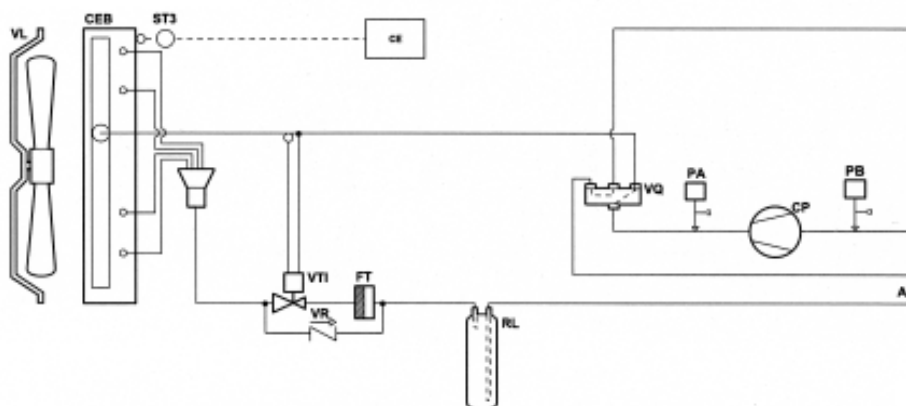
Tekniska Data CMR/E

Utomhustemperatur				004		005		006		008		010	
0°C	Q ₁	E _t	kW	3,51	1,36	4,27	1,77	6,49	2,17	6,55	2,60	7,84	2,99
+2°C	Q ₁	E _t	kW	3,75	1,38	4,67	1,80	6,70	2,20	7,30	2,72	8,75	3,14
Värmeffaktor = Q ₁ / E _t vid +2°C				2,7		2,6		3,0		2,7		2,7	
+7°C	Q ₁	E _t	kW	4,37	1,41	5,49	1,86	7,25	2,26	8,76	2,97	10,96	3,46
Förångningstemperatur				004		005		006		008		010	
+2°C	Q ₂	E _t	kW	4,33	1,24	5,35	1,62	7,17	2,09	8,56	2,73	10,37	3,12
+4°C	Q ₂	E _t	kW	4,58	1,26	5,72	1,64	7,44	2,10	9,35	2,79	11,39	3,22
+7°C	Q ₂	E _t	kW	5,04	1,28	6,39	1,65	7,87	2,12	10,59	2,86	13,03	3,37
Fläkt	antal/W			1/80		1/130		1/130		1/200		1/200	
Luftmängd	m ³ /h			1450		2250		2250		3600		3600	
Spänning	V/~/HZ			230/1/50		230/1/50		230/1/50		400/3/50		400/3/50	
Driftström	A			6,2		8,2		10,1		5,7		6,3	
Startström	A			34		49		65		86/39		40	
Rek.avsäkring	A			16		16		20		10		10	
Ljudnivå 3m	dB(A)			50		55		58		58		56	
Vikt	kg			32		52		56		81		83	
Bredd	a	mm		750		790		790		830		830	
Höjd	b	mm		530		600		600		900		900	
Djup	c	mm		220		300		300		300		300	
Vätskeanslutning	"			1/4		1/4		3/8		3/8		3/8	
Suganslutning	"			1/2		1/2		5/8		5/8		5/8	

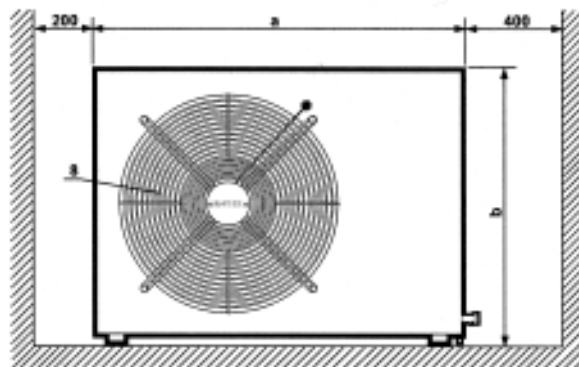
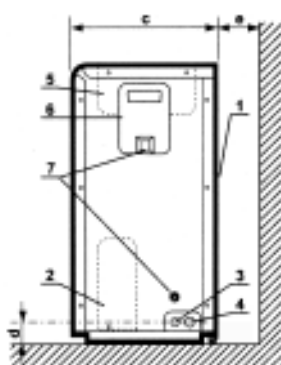
Effekterna (Q₂=kyt) och (E_t=el) gäller vid: Omg.luft temp. +30°C, Överhettning 10 K, R417A.

Effekterna (Q₁= värme) och (E_t=el) gäller vid kondenseringstemp. +55°C = Utgående vattentemperatur +50°C.

Flödesschema



- AC Kranar med flare anslutning
- CE Microprocessor
- CEB Kondensorbatteri
- CP Rotationskompressor (004-006)
Scroll (008 & 010)
- FT Torkfilter (005-010)
- PA Högtryckspressostat
- PB Lågtryckspressostat (008 & 010)
- RL Köldmediebehållare (006)
- ST3 Avfrostningsgivare
- VL Fläkt
- VQ Växelventil
- VR Backventil
- VTI Expansionsventil



1. Kondensör / förångare
2. Kompressor
3. Ansl. vätskeledning
4. Ansl. sugledning
5. EI
- 6/7. El ansl.
8. Fläkt

Dimensioner	Modell	004	005	006	008	010
a	mm	750	790	790	830	830
b	mm	530	600	600	900	900
c	mm	220	300	300	300	300
d	mm	55	58	58	58	58
e	mm	150	200	200	250	250
Röransl. vätska-sugled.	tum	1/4" - 1/2"	1/4" - 1/2"	3/8" - 5/8"	3/8" - 5/8"	3/8" - 5/8"
Vikt	kg	38	60	64	87	87

Vi förbehåller oss rätten att utan avisering ändra och korrigera uppgifter i broschyrbudet

2003-02-03 EG