

Roca

FLÄTKONVEKTOR TAK-KASSETT

DWK



- För inbyggnad i undertak 60x60 cm.
- Luftutbåsning i 2, 3 eller 4 riktningar.
- Möjlighet till friskluftsanslutning.
- Möjlighet till luftbehandling av angränsande rum.
- Reglering med kabelansluten kontroll alt. fjärrkontroll.
- Inbyggd kondensvattenpump med lyfthöjd 1,2 m.

Vi har grejerna som håller alla kalla

Leveransomfattning

ROBUST CHASSI av förzinkatstål för bästa skydd mot korrosion. Utformningen är mycket kompakt och stabil. Aggregatet är både internt och externt isolerad för att motverka kondensbildning samt att sänka ljudnivån.

FLÄKTMOTOR med direktdriven centrifugalfläkt, statiskt och dynamiskt balanserad för tyst drift. Hela enheten med kondensator är monterad på vibrationsdämpare och har 3 fläkthastigheter.

EFFEKTIV VÄRMEVÄXLARE tillverkad av koppar med räflade aluminiumlameller för maximal prestanda. Med denna utformning erhålls maximal prestanda för hela installationen med minskat tryckfall i vattenkretsen.

LUFTFILTER tvättbart syntetmaterial.

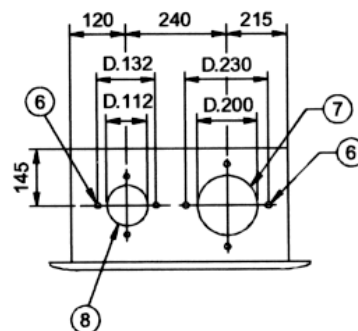
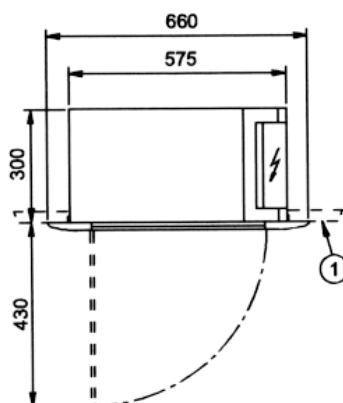
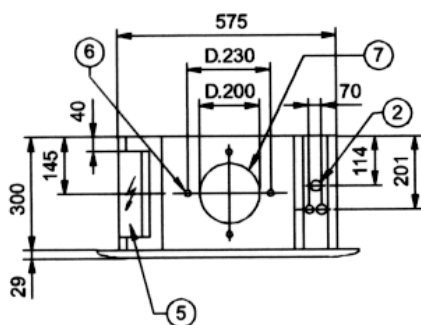
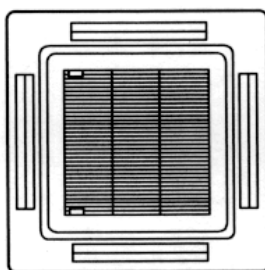
KONDENSVATTENPUMP med lyfthöjd 1,2 m och säkerhetsflottör. Kondensvattenshål av formpressad plast garanterar täthet mot läckage.

REGLERING För-1 modeller finns elektroniska termostater med 3-läges hastighetsväljare eller 1-läges utan styrfunktion för ventiler med automatisk styrning av fläkthastigheten efter inställd rumstemperatur. 232, 432, 632 har trådlös fjärrkontroll som standard. 2 och 3-vägsventiler finns som separat tillbehör.

Tekniska Data

Temperaturer		Modell	231-232			431-432			631-632		
Vatten °C	Luft °C	Effekt kW	höq	med	låq	höq	med	låq	höq	med	låq
7/12	27	total/ sens	2,2/1,7	2,0/1,4	1,9/1,1	4,2/3,1	3,9/2,8	3,3/2,5	5,1/3,8	4,7/3,5	4,4/3,2
7/12	24	total/ sens	1,4/1,3	1,3/1,2	1,2/1,0	3,0/2,6	2,8/2,4	2,4/2,0	4,2/3,5	3,9/3,2	3,6/2,9
7/12	22	total/ sens	1,1/1,0	1,0/0,8	0,9/0,7	2,3/2,1	2,1/1,9	1,8/1,7	3,6/3,2	3,3/3,0	3,1/2,7
13/17	24	total/ sens	0,7	0,6	0,55	1,6	1,5	1,3	2,7	2,5	2,3
50/45	20	Värme	3,3	2,5	2,0	5,0	4,6	4,2	6,6	6,2	5,5
Liudnivå 3m		dB(A)	31	27	22	37	34	30	40	38	36
Luftmängd		m ³ /h	770	670	420	850	760	666	950	870	750
Nominellt flöde		l/h		380			720			880	
Nominellt tryckfall		kPa		12			10			10	
Vattenanslutningar		"		1/2"			1/2"			3/4"	
Fläkt 230/1/50		W A	64		0,3	89		0,4	123		0,55
Vikt		Kg		20			22			24	

1. Tak
2. Kondensvattenanslutning
- 3-4. Vattenanslutning
mod. 231, 232, 431, 432 1/2"
mod. 631, 632 3/4"
5. Kontrollbox
6. 4st hål Ø 2,9mm
7. Förberett för extra luftutblåsning
8. Förberett för extra returluftanslutning



Vi förbehåller oss rätten att utan avisering ändra och korrigera uppgifter i katalogen

2000-03-10

ROCA
TPI AB

Postadress: Box 8212
Tel: 08-445 77 90

163 08 SPÅNGA
Fax: 08-445 77 99

Besöksadress
e-post:

Garpenbergsgatan 3
info@tpiab.com

Lunda Ind. Omr.
www.tpiab.com