



VCE-fläktkonvektorer från Ventilclima

karaktäriseras av de kompakta måtten och ett djup på endast 220mm. 12 storlekar erbjuder 7 olika installationsmöjligheter som:

- vertikal montering på vägg eller fötter, returluftsintag framifrån eller underifrån
- horisontalt takmontage med returluft under eller bak
- vertikalt/horisontell inbyggnad, utan kåpa

Ett omfattande tillbehörsprogram ger bl.a. följande alternativ

- extrabatteri för 4-rörsinstallation
- 2/3-vägsventil, avstängnings/injusteringsventil
- till/frånluft med rak eller 90° anslutning (vid inbyggnad)
- täckpanel i trä eller lackerat stål (vid inbyggnad)
- tillbehör och specialutförande enligt önskemål

Tysta Fläktar

Konvektorerna har 1, 2 eller 3 centrifugalfläktar i aluminium med dubbla insug, och är statiskt och dynamiskt balanserade. Direktkopplad, helkapslad elmotor med driftkondensator och inbyggt överbelastningskydd. Gummidämpad upphängning för tyst och vibrationsfri drift. 6 hastigheter (5 för VCE 110-120), varav 3 är inkopplade.



Luftfilter

Lätt löstagbart och placerat i undre delen av aggregatet, bestående av metallram och filtermaterial.

Högeffektiva Värmeväxlare

Standardutförande i koppar med aluminiumlameller. Vattenanslutningarna har invändig rörgång med lätt-åtkomliga avluftningsnipplar. I standardutförande sitter anslutningarna på vänster sida, men kan även levereras på höger sida. **Finns även för anslutning till fjärrkyla, begär data.**

Robust Chassi

Stommen är uppbyggd av galvaniserad stålplåt med montagehål för vägg/takmontage. Båda utföranden är försedda med dropplåt och anslutning för dränering av kondensat. Dropplåt för ventiler finns som tillbehör. Dropplåt och alla kalla delar är isolerade.

Elegant Ytterhölje

Modernt och elegant formgivet för att passa in i olika miljöer. Tillverkad av lackerad stålplåt som är skyddat mot korrosion, kemikalier och lösningsmedel. Ställbara luftgaller i ABS plast.

Kontrollpanel

Väggmodell (standardutförande): lätt åtkomlig och placerad under lock i gallret på motsatt sida mot vattenanslutningarna. Från-/ sommar-/ vinter-/ hastighetsomkopplare.

Fabriksmonterat (som tillval): termostat med bulb, (TA).

För tak och inbyggnadsmodeller: elanslutningsdosa för anslutning till valfri extern termostat, / hastighetsomkopplare.



Vi har grejerna som håller alla kalla



VCE x4



VCE x3



VCE x0



VCE x9



VCE x2



VCE x8



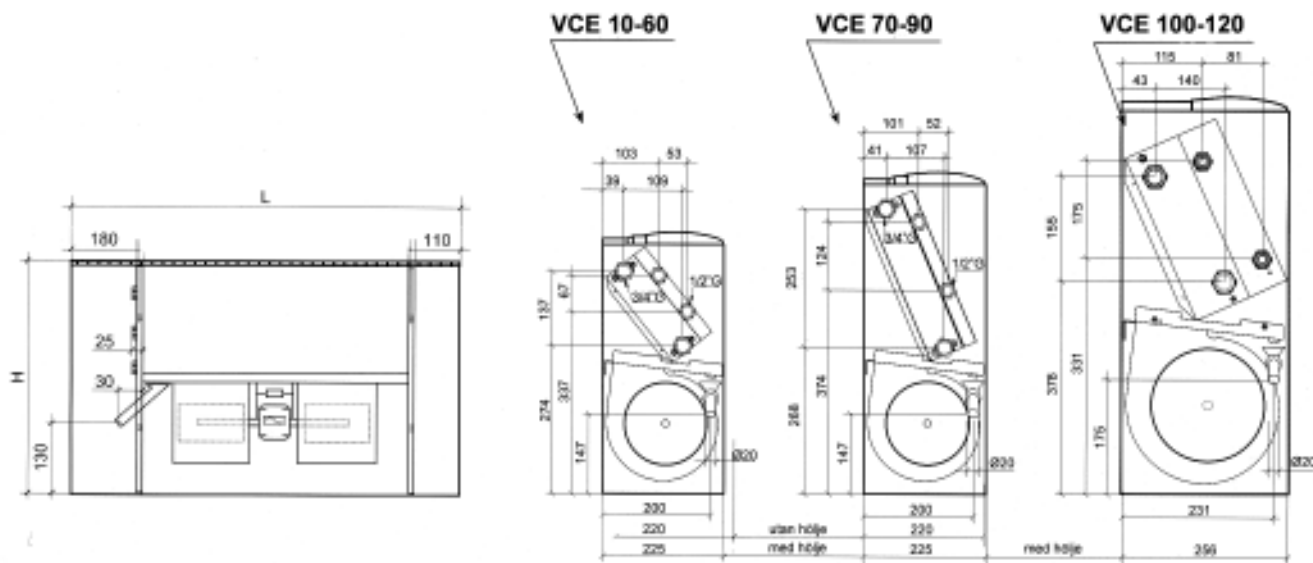
VCE x1



VCE x7



VCE x5



Modell VCE		10	20	30	40	50	60	70	80	90	100	110	120
Fläktar	Antal	1	1	2	2	2	2	2	3	3	3	3	3
1 Rör-rader	Antal	3	3	3	3	3	3	3	3	3	3	3	3
	Anslutning	"	3/4	3/4	3/4	3/4	3/4	3/4	3/4	3/4	3/4	3/4	3/4
2 Rör-rader	Antal	1	1	1	1	1	1	1	1	1	1	1	1
	Anslutning	"	1/2	1/2	1/2	1/2	1/2	1/2	1/2	1/2	1/2	1/2	1/2
Kondensatansl.	Ømm	20	20	20	20	20	20	20	20	20	20	20	20
Höjd med hölje (H)	mm	480	480	480	480	480	480	585	585	585	602	602	602
Höjd utan hölje	mm	460	460	460	460	460	460	565	565	565	582	582	582
Bredd med hölje (L)	mm	660	860	1060	1060	1260	1260	1260	1460	1460	1660	1960	1960
Bredd utan hölje	mm	420	620	820	820	1020	1020	1020	1220	1220	1380	1680	1680
Djup med hölje	mm	225	225	225	225	225	225	225	225	225	256	256	256
Djup utan hölje	mm	220	220	220	220	220	220	220	220	220	251	251	251
Nettovikt	Kg	14	17	22	23	27	28	30	35	36	46	55	57

1 Standardbatteri 2 1R Värmebatteri

Tillbehör



Reglerutrustning

Rumstermostat

TA för modeller med kontrollpanel (väggmonterade)

Begränsningstermostat

TC begränsningstermostat, för kallrasskydd (för värmebatteri)

Elektroniska rumstermostater. Hastighetsomkopplare

CD1 Hastighetsomkopplare, 3 hastigheter

TA/1 Termostat kyla/värme

TA/2 Termostat kyla/värme, med display

A Termostat/hastighetsomkopplare utan display

B Termostat/hastighetsomkopplare med display

C Fjärrkontroll, trådlös

ACR Termostat kyla/värme, Auto 3-hastigheter, styrning 2 ventiler kyla/värme + display

Interfacekort

SDI Styrning av 4 konvektorer med 1 termostat

- 1** **Ryggpanel** golv / vägg
- 2** **Bakpanel** vid luftintag i front
- 3** **Intagsgaller** med filter, luftintag i botten
- 4** **Trycklåda med rotationsdon**
- 5** Vitlackerad **träpanel vägg**, 90° anslutning
- 6** Vitlackerad **träpanel tak**, 90° anslutning
- 7** **Utblåsstos** spiroanslutning BM
- 8** **Utblåsstos** rak, teleskop
- 9** **Utblåsstos** rak

- 10** **Utblåsstos** 90°
- 11** **Intagsstos** 90°
- 12** **Till / Returluftsgaller**
- 13** **Extrabatteri värme / kyla** 1 R
- 14** **Droppskål ventil**, för vertikala modeller
- 15** **Droppskål ventil**, för horisontella modeller
- 16** **Montagefötter**, vid golvmontag
- 17** **2/3-vägsventil**, On/Off, värmemotor 230 V
- 18** **Avstängnings/Injusteringsventil**

Tekniska Data

Modell		VCE	10	20	30	40	50	60	70	80	90	100	110	120	
Temp. °C		2-rörs-system (3-radsbatteri)													
Vatten	Rum 50% RH	E f f e k t e r													
7/12	27	Total	W	873	1281	2077	2541	3115	3855	4695	5601	6893	8414	10830	11893
		Sens.	W	733	1017	1506	2116	2177	2666	3113	3968	4823	6074	8156	8728
7/12	24	Total	W	685	1011	1640	2002	2462	3047	3709	4423	5444	6311	8123	8920
		Sens.	W	613	848	1251	1800	1806	2207	2581	3289	3996	5033	6758	7232
7/12	22	Sens.	W	528	731	1078	1551	1557	1903	2225	2835	3445	4339	5826	6235
13/17	24	Sens.	W	380	526	776	1.117	1.121	1.370	1.602	2041	2480	3.124	4.195	4.489
45/40	20	Värme	W	1.021	1.517	2.113	2.683	2.978	3.673	4.195	5.455	6.620	8.450	11.319	12.209
70/60	20	W	W	2.124	3.192	4.329	5.513	6.081	7.444	8.471	11.138	13.491			
Flöde		lh		149	220	357	436	536	664	794	951	1.055	1.160	1.349	1.760
Tryckfall		Kyla	kPa	0,8	2,0	6,0	8,8	16,2	26,0	38,6	27,9	28,0	32,9	43,6	32,2
		Värme	kPa	0,7	1,7	5,1	7,5	13,8	22,1	32,3	23,6	23,7	28,0	36,7	27,1
Luftmängd		m³/h		227	289	404	453	575	685	708	1058	1242	1355	2089	2.074
Ljudeffekt ISO 23741 enl. Eurovent. Ljudtrycksnivån är 8 - 12 dB(A) lägre	1	dB(A)		32	32	30	30	37	37	35	51	51	52	48	48
	2		33	36	33	33	39	39	38	56	55	54	50	50	
	3		37	40	40	40	43	43	42	58	58	57	54	57	
	4		42	44	44	44	47	47	46	61	61	60	56	59	
	5		46	49	47	47	51	51	52	64	64	62	65	66	
	6		51	53	51	51	56	56	57	67	67	64	-	-	

Spänning 230 / 1 / 50

Motoreffekt	W	38	54	60	61	99	99	131	129	211	213	277	273
Driftström max.	A	0,18	0,25	0,28	0,28	0,45	0,45	0,60	0,59	0,97	0,97	1,27	1,25

Temp. °C		4-rörs-system (3-rader kyla + 1-rad värmebatteri)													
Vatten	Rum 50% RH	E f f e k t e r													
7/12	27	Total	W	837	1234	2079	2376	2963	3680	4454	5323	5882	6470	7559	9861
		Sens.	W	809	1.116	1.691	1.926	2.490	2.907	3.564	4.152	4.882	5.177	5.972	7.691
Flöde		lh		144	213	358	410	511	635	768	918	1.014	1.160	1.303	1.700
45/40	20	W	W	628	942	1.360	1.439	1.753	2.067	3.097	3.720	4.280	4.784	5.128	6.628
Varmvattenflöde		lh		133	200	287	304	368	435	534	641	738	825	884	1.143
Tryckfall		Kyla	kPa	0,8	2,0	5,7	8,2	14,5	23,0	35,7	49,6	26,6	30,7	41,4	29,9
		Värme	kPa	0,5	1,2	2,8	3,3	5,7	7,0	27,8	38,6	27,5	34,1	42,5	65,9
Luftmängd		m³/h		216	275	384	430	546	651	910	1.016	1.315	1.291	1.502	1.908

Fläckhastighet <small>Fetmarkerat = fabriksinställt</small>		Korrektionsfaktorer												
Total Kyleffekt	1	0,73	0,78	0,60	0,52	0,71	0,63	0,56	0,80	0,70	0,66	0,63	0,55	
	2	0,77	0,84	0,67	0,60	0,80	0,71	0,65	0,93	0,80	0,75	0,70	0,62	
	3	0,84	0,92	0,89	0,80	0,90	0,80	0,75	1,00	0,86	0,84	0,90	0,78	
	4	0,92	1,00	1,00	0,90	1,00	0,88	0,86	1,09	0,93	0,92	1,00	0,85	
	5	1,00	1,10	1,11	1,00	1,12	1,00	1,00	1,17	1,00	1,00	1,18	1,00	
	6	1,16	1,32	1,23	1,12	1,26	1,13	1,16	1,28	1,09	1,08	-	-	
Sensibel Kyleffekt	1	0,65	0,72	0,60	0,53	0,69	0,60	0,54	0,79	0,68	0,67	0,62	0,53	
	2	0,69	0,79	0,68	0,60	0,78	0,69	0,63	0,91	0,78	0,75	0,69	0,60	
	3	0,78	0,88	0,89	0,79	0,89	0,78	0,73	1,00	0,85	0,83	0,89	0,77	
	4	0,88	1,00	1,00	0,89	1,00	0,87	0,85	1,09	0,92	0,91	1,00	0,84	
	5	1,00	1,14	1,11	1,00	1,14	1,00	1,00	1,18	1,00	1,00	1,20	1,00	
	6	1,13	1,35	1,24	1,13	1,29	1,14	1,17	1,30	1,09	1,08	-	-	
Värmeeffekt	1	0,64	0,71	0,63	0,56	0,70	0,62	0,54	0,80	0,69	0,71	0,64	0,56	
	2	0,68	0,78	0,72	0,64	0,79	0,70	0,63	0,92	0,80	0,77	0,70	0,63	
	3	0,78	0,88	0,90	0,81	0,89	0,79	0,74	1,00	0,86	0,85	0,90	0,80	
	4	0,88	1,00	1,00	0,90	1,00	0,88	0,85	1,07	0,93	0,92	1,00	0,87	
	5	1,00	1,12	1,08	1,00	1,10	1,00	1,00	1,13	1,00	1,00	1,19	1,00	
	6	1,25	1,22	1,17	1,10	1,21	1,10	1,13	1,22	1,07	1,08	-	-	
Luftflöde	1	0,54	0,64	0,56	0,50	0,63	0,54	0,50	0,74	0,62	0,65	0,56	0,46	
	2	0,60	0,72	0,67	0,58	0,73	0,63	0,58	0,90	0,74	0,71	0,63	0,53	
	3	0,70	0,84	0,87	0,76	0,86	0,73	0,69	1,00	0,82	0,81	0,87	0,71	
	4	0,83	1,00	1,00	0,88	1,00	0,84	0,82	1,13	0,91	0,90	1,00	0,79	
	5	1,00	1,21	1,14	1,00	1,19	1,00	1,00	1,25	1,00	1,00	1,28	1,00	
	6	1,22	1,42	1,32	1,17	1,41	1,19	1,22	1,43	1,14	1,11	-	-	

Vi förbehåller oss rätten att utan avisering ändra och korrigera uppgifter.

Effekterna gäller vid max. fläckhastighet (fetmarkerade).

Tryckfall vid andra vattenflöden: $\left(\frac{\text{Flöde}}{\text{Flöde}_{\text{nom}}}\right)^2 \times \text{dP}$ Flöde = $\frac{\text{Effekt} \times 0,86}{\text{dT vatten}}$ Effekt x Korrektionsfaktor x 0,86