

Luftbehandlingsaggregat **UTV** har en stomme av kraftig galvaniserad plåt, finns i 5 olika storlekar och är idealiska för att tillfredsställa det ökade behovet av luftkonditionering. Enheterna är idea-liska att montera i undertak med kanalanslutning eller direktutblåsning i lokaler, när utrymmet är begränsat. **UTV**-aggregaten är konstruerade för att fungera likadant som konventionella luftbehandlingsaggregat, men är samtidigt enkla och kompakta. Grundmodellen **UTV** kan utrustas med ett omfattande och komplett utbud av påbyggnadsmoduler samt 2 eller 3-vägsventil med automatik för temperatur och hastighetsreglering.

VÄRMEVÄXLARE.

Tillverkad av 3/8" kopparrör, mekaniskt expanderade med flänsar i aluminium. Anslutningar med yttre rörgångar och manuell avluftningsnippel. Droppskål för kondensat av isolerande plastmaterial så att kondensat på utsidan undviks. 10 mm ljudisolering som tillval. Köldbäraranslutning till vänster som standard, kan erhållas till höger på begäran. 1-R värmebatteri för 4-rörsystem kyla/värme som tillval.

FLÄKTAR.

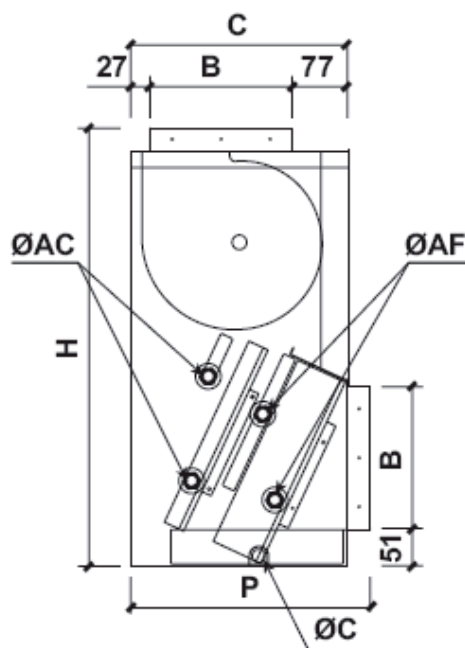
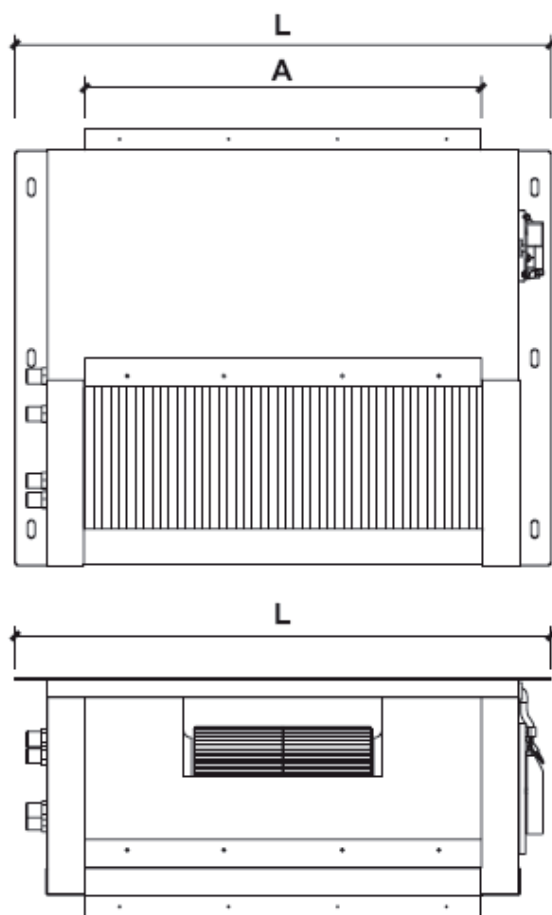
Består av en eller två centrifugalfläktar med dubbla insug och med horisontella aluminiumblad som är statiskt och dynamiskt balanserade. Elmotorn är direktkopplad till fläktarna och har internt lindnings-skydd mot överbelastning, 3-hastigheter och dämpad med gummikuddar, mycket tyst och effektiv.

Vi har grejerna som håller alla kalla

Tekniska Data UTV

Temperatur °C		Modell		10	20	30	40	50
Vatten	Rum 50% RH	UTV		E f f e k t e r				
7/12	27 *	Med.	W	3.470	6.350	8.660	9.810	11.300
		Sens	W	2.740	5.020	6.930	7.880	9.440
50	20	Med.	W	4.750	7.620	10.500	11.800	14.500
70/60	20	Med.	W	8.000	12.8000	17.670	19.770	24.240
Vattenflöde			l/h	722	1230	1621	1850	2450
Tryckfall		Kyla	kPa	24	36	34	32	36
		Värme	kPa	22	32	29	28	33
Luftmängd			m ³ /h	837	1.423	1.951	2.131	3.002
Ljudeffekt enl. ISO 23741 OBS Ljudtrycksnivån är 8-12 dB(A) lägre.		Max	dB(A)	68	66	70	69	75
		Med	dB(A)	67	62	68	65	69
		Min	dB(A)	63	53	61	58	62
Motoreffekt 230/1/50			W	160	240	320	340	580
Driftström max.			A	0,72	0,97	1,43	1,51	2,58
Storlek		Höjd	mm	603		623		723
		Längd	mm	738	1088		1188	1428
		Djup	mm	330		355		405
Vikt			Kg	28	36	41	46	57

* Enl. Eurovent



Vi förbehåller oss rätten att utan avisering ändra och korrigera tekniska uppgifter, data etc.

TPI Klimatimport AB Spjutvägen 5H, 175 61 Järfälla, Tel. 08-445 77 90, Fax 08-445 77 99
info@tpiab.com www.tpiab.com