

# GM20-seriens koldioxidmätare för behovstyrd ventilation



# För behovstyrd ventilation

- Med CARBOCAP® - den innovativa kiselbaserade NDIR-sensorn
- Utmärkt stabilitet
- Installationsvänlig
- Kalibreringsintervall > 5 år

## OPTIMAL LUFTKVALITET MED LÄGSTA ENERGIKOSTNADER

Behovet av ventilation kan variera mycket i byggnader som t.ex. skolor, konsert- och sporthallar, varuhus och flygplatser. Antalet personer och den tid de vistas i lokalerna varierar betydligt.

Bristfällig luftkonditionering är oftast resultatet av två ytterligheter: ohälsosam och instängd luft eller alternativt för mycket ventilation, vilket är ett slöseri med energi. Optimal, behovstyrd ventilation kan minska energikostnaderna med upp till 40%.

Ventilationsbehovet kan enkelt bestämmas genom att mäta mängden koldioxid människorna i rummet producerar när de andas. Styr- och reglersystemet måste kunna upptäcka när det finns ett behov av ökad ventilation. Vaisalas GM20-serie inkluderar ett antal olika CO<sub>2</sub>-mätare för mätning av inomhusluftens kvalitet.

## GM20-SERIEN ÄR LÖSNINGEN TILL EN BÄTTRE LUFTKVALITET

GM20-seriens CO<sub>2</sub>-mätare är idealiska för mätning och reglering av luftkvaliteten i offentliga lokaler, affärslokaler, bostadshus m.fl. De kan både användas som lokala reglerenheter eller som en del av ett reglersystem.



## GMD20-SERIENS MÄTARE

De kanalmonterade GMD20- och GMD20D-mätarna kan installeras direkt in i ventilationskanalen utan att använda s.k. samplingssystem. GMD20 och GMD20D har en snabb responstid som är oberoende av flödes hastigheten i kanalen. Den kompakta lösningen gör att det endast behövs ett litet hål i ventilationskanalen. Detta minskar risken för mätfel på grund av läckande packningar.

# Användarvänlighet



**GMD20D**



**GMM20W MODUL**

## **GML20 OCH GML20T MODULER**



### **LONWORKS®-MODULER**

GML20- och GML20T-gränssnittsmodulerna gör digital kommunikation möjlig mellan ett LonWorks®-nätverk och en mätare i GM20-serien över ett tvinnat par. GML20-modulen förmedlar CO<sub>2</sub>-signalerna. GML20T-modulen förmedlar både CO<sub>2</sub>- och temperatursignaler. GML20T-modulen kan endast användas tillsammans med GMW21-mätaren. Genom att använda en LonWorks®-baserad systemlösning, erhålls avsevärt lägre kostnader för kabeldragning, installation och drift.

### **GMW20-SERIENS MÄTARE**

De väggmonterade GMW20-mätarna finns i två storlekar: GMW21 och GMW22 (se måttuppgifterna). Dessa kapslingar gör att mätarna passar de flesta förekommande kopplingsdosor av standardtyp.

### **GMM20W-MODUL**

GMM20W-modulen är särskilt avsedd för OEM-applikationer för mätning av CO<sub>2</sub>-halten i inomhusmiljö. Tack vare sin kompakthet kan modulen lätt byggas in i system av olika slag.

### **GMA20T-MODUL**

GMA20T-modulen är en analog temperaturmätmodul för GMW21. Den erbjuder aktiv temperaturmätning med en IC-sensorhalvledare. Mätområdet är 0...50 °C och utsignalen är 0...10 V.

## **Produktguide**

### **BEHOVSTYRD VENTILATION**

#### **GMD20/D**

CARBOCAP®-baserade, kanalmonterade enheter för installationer där mätarna måste vara undanskymda.

#### **GMW21/22**

CARBOCAP®-baserade, väggmonterade enheter; flera olika kapslingsstorlekar gör att mätarna är lätta att installera på de flesta kopplingsdosor av standardtyp.

### **OEM-APPLIKATIONER**

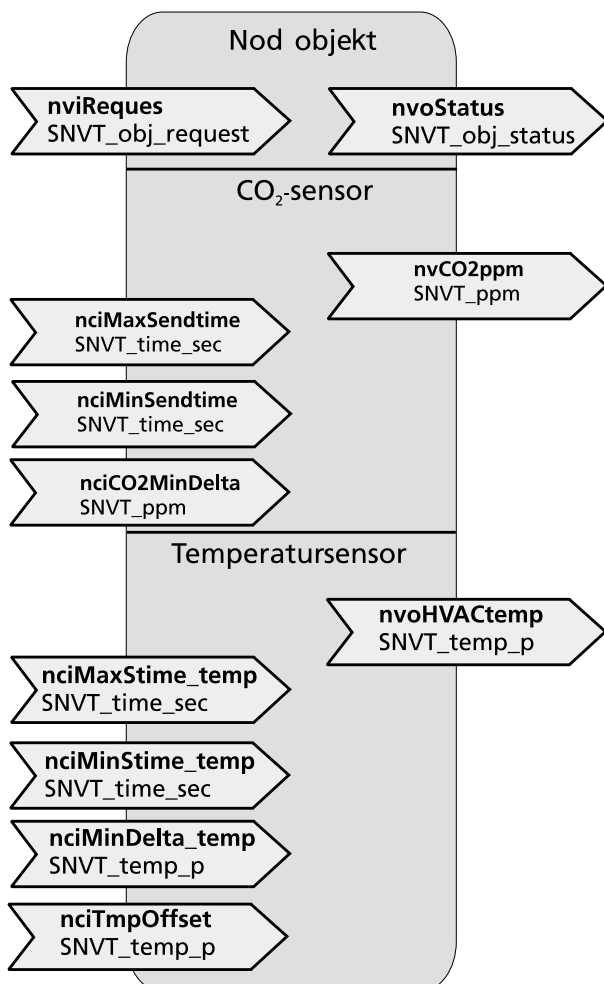
#### **GMM20W**

CARBOCAP®-baserad CO<sub>2</sub>-modul för OEM-applikationer, i inomhusmiljö.

# Intelligent LonTalk® protokoll



## NÄTVERKS Variabler



**nviRequest:** ber status för objekt inom denna nod

**nvoStatus:** rapporterar objektstatus på denna nod

**nvoCO2ppm:** denna utgångsvariabel anger vilken CO<sub>2</sub>-nivå sensorn uppmätt

**nciMaxSendtime:** anger den maximala tidsperioden innan sensorobjektet automatiskt uppdaterar samtliga utgångsvariabler (utgångsvärde: 300 sekunder)

**nciMinSendtime:** anger den minsta tiden mellan uppdateringarna av utgångsvariablarna (grundvärde: 5 sekunder)

**nciCO2MinDelta:** anger den minsta CO<sub>2</sub>-nivåförändring som krävs för att uppdatera utgångsvariablarna (grundvärde: 10 ppm)

### NÄTVERKS Variabler FÖR TEMPERATUR

(GÄLLER ENDAST MÄTARE MED GML20T-MODULEN)

**nvoHVACtemp:** denna utgångsvariabel anger den temperatur som sensorn uppmätt

**nciMaxStime\_temp:** anger den maximala tidsperioden innan sensorobjektet automatiskt uppdaterar samtliga utgångsvariabler (grundvärde: 300 sekunder)

**nciMinStime\_temp:** anger den minsta tiden mellan uppdateringarna av utgångsvariablarna (grundvärde: 5 sekunder)

**nciMinDelta\_temp:** anger den minsta temperaturförändring som krävs för att uppdatera utgångsvariablarna (grundvärde: 0,3 °C).

**nciTmpOffset:** anger temperaturoffset-nivån (standardvärde: -0,8 °C).

LonWorks® är ett registrerat varumärke som tillhör Echelon Corporation.

Specifikationerna kan ändras utan föregående meddelande. © Vaisala Oyj

# Tekniska data

## KOLDIOXID

Mätområden	0...2000 ppm CO <sub>2</sub> (nominellt; kan kalibreras för andra mätområden: 0...5000 ppm CO <sub>2</sub> , 0...10 000 ppm CO <sub>2</sub> , 0...20 000 ppm CO <sub>2</sub> )
Noggrannhet vid 25 °C mot certifierade fabriksreferenser	<±[30 ppm CO <sub>2</sub> + 2,0 % av mätvärdet] (inkl. repeterbarhet och kalibreringsnoggrannhet)
Olinjäritet	<1,0 %FS
Temperaturberoende för utsignalen (typiskt värde)	0,15 %FS / °C
Långtidsstabilitet	<±5 %FS/5 år
Responstid (0...63 % respons)	1 minut

## ALLMÄNT

Utsignaler för CO <sub>2</sub>	0...20 eller 4...20 mA 0...10 V
De analoga utsignalernas upplösning	0,05 %FS
Alternativa utgångar	reläutgång LonWorks <sup>®</sup> -gränssnitt
Rekommenderad extern belastning:	
strömutsignal	max. 500 Ohm
spänningsutsignal	min. 1 kOhm
Matningsspänning	nominell 24 VAC/DC (18...30 VDC)
Effektförbrukning	<2,5 W
Uppvärmningstid	<15 minuter
Omgivningstemperatur	-5...+45 °C
Omgivningsfukt	0...85 %RH icke-kondenserande

## GMD20-SERIEN

Flödes hastighet	0...10 m/s
Kapslingsmaterial	ABS-plast
Kapslingsklass (elektronikens kapsling)	IP65
Vikt	
GMD20	140 g
GMD20D	170 g



## GMW20-SERIEN

Kapslingsmaterial	ABS-plast
Vikt	
GMW21(D)	100 g (130 g)
GMW22(D)	90 g (120 g)



## GMM20W-SERIEN

Vikt	45 g
------	------

GMM20W-modulen uppfyller följande standarder och tester:

EN 50081-1 (EN 55022 klass B)  
EN 50082-1 (IEC 1000-4-3, IEC 801-4 (1988))

## TILLBEHÖR

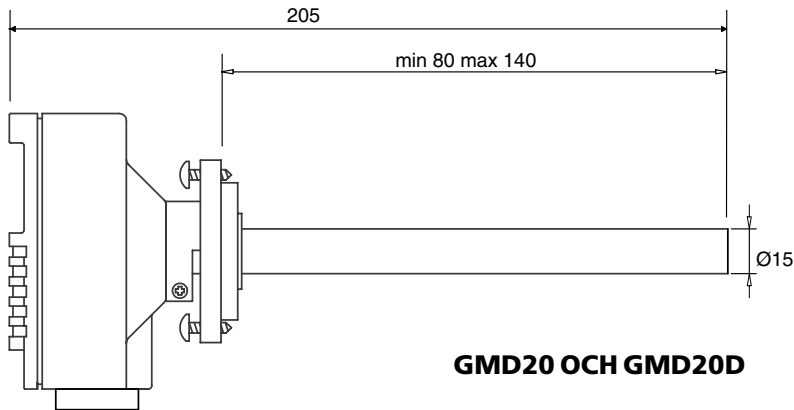
GMI21	display- och larm/reläkontakt
GMR20	larm/reläkontakt
GML20	LonMark <sup>®</sup> -godkänd gränssnittsmodul (CO <sub>2</sub> )
GML20T	LonMark <sup>®</sup> -godkänd gränssnitts- modul (CO <sub>2</sub> + T) (endast GMW21)
GMA20T	analog temperaturmätmodul (endast GMW21)
19222GM	kalibreringsprogram (diskett och seriell COM-adapter)
GM70	portabel CO <sub>2</sub> -mätare

CARBOCAP<sup>®</sup> är ett registrerat varumärke som tillhör Vaisala Oyj.

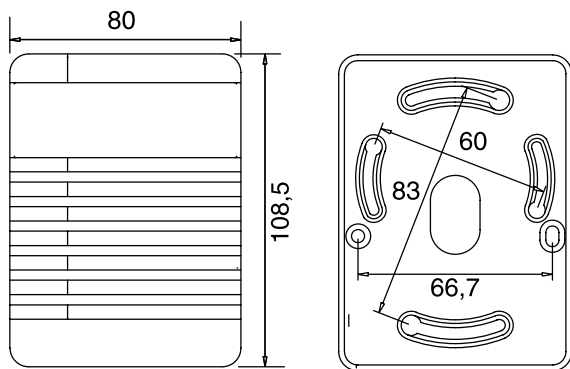
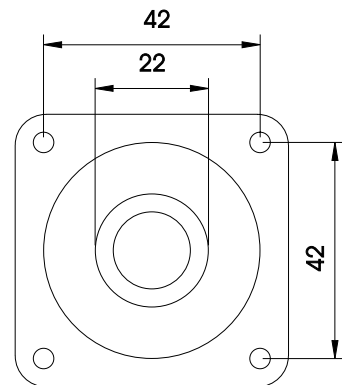
Specifikationer kan ändras utan föregående meddelande.

© Vaisala Oyj

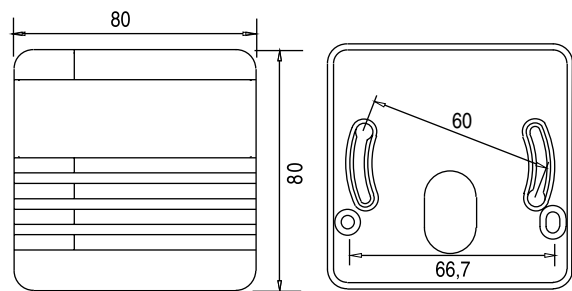
# Dimensioner



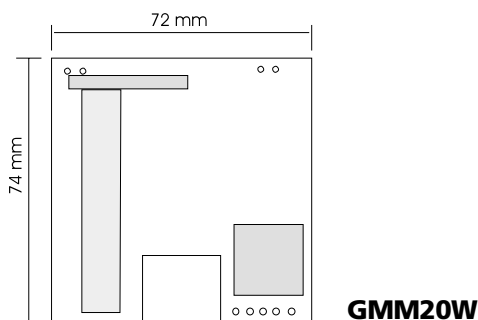
**GMD20 OCH GMD20D**



**GMW21 OCH GMW21D**



**GMW22 OCH GMW22D**



**GMM20W**

Dimensioner i mm



Huvudkontor:  
**Vaisala Oyj**  
 Box 26  
 FIN-00421 Helsingfors  
 FINLAND  
 Tel.nr: +358 9 89 491  
 Telefax: +358 9 89 49 485  
<http://www.vaisala.com>  
[industrialsales@vaisala.com](mailto:industrialsales@vaisala.com)

**Vaisala Malmö**  
 Drottninggatan 1 D  
 212 11 Malmö  
 SVERIGE  
 Tel.nr: 0200 848 848  
 Telefax: 0200 849 849  
[forsaljning@vaisala.com](mailto:forsaljning@vaisala.com)

**Vaisala GmbH**  
 Pestalozzistraße 8  
 D-70563 Stuttgart  
 TYSKLAND  
 Tel.nr: +49 711 73 40 57  
 Telefax: +49 711 73 56 340

**Vaisala (UK) Ltd**  
 Suffolk House, Fordham Rd  
 Newmarket  
 Suffolk CB8 7AA  
 ENGLAND  
 Tel.nr: +44 1638 67 44 00  
 Telefax: +44 1638 67 44 11

**Vaisala S.A.**  
 2, rue Stéphenson  
 Saint-Quentin-en-Yvelines  
 F-78181 CEDEX  
 FRANKRIKE  
 Tel.nr: +33 800 67 67 26  
 Telefax: +33 1 30 96 08 58

**Vaisala Inc.**  
 100 Commerce Way  
 Woburn, MA 01801-1068  
 USA  
 Tel.nr: +1 781 93 34 500  
 Telefax: +1 781 93 38 029

**Vaisala KK**  
 42 Kagurazaka 6-chome  
 Shinjuku-ku  
 Tokyo 162-0825  
 JAPAN  
 Tel.nr: +81 3 32 66 96 11  
 Telefax: +81 3 32 66 96 10

**Vaisala Pty Ltd**  
 3 Guest Street  
 Hawthorn, VIC 3122  
 AUSTRALIEN  
 Tel.nr: +61 3 98 18 42 00  
 Telefax: +61 3 98 18 45 22  
 A.C.N. 006 500 616

**Vaisala Beijing**  
 Representative Office  
 Room 520, Wangfujing Hotel  
 No. 57, Wangfujing Street  
 Beijing 100006  
 FOLKREPUBLICEN KINA  
 Tel.nr: +86 10 65 22 40 50  
 Telefax: +86 10 65 22 40 51