

Kontrollenhet RCDU



Funktionsbeskrivning

RCDU är en kapslad mikroprocessorbaserad, intelligent, självövervakande kontrollenhet med möjlighet till anslutning av upp till 2 spjäll och 2 detektorer. RCDU fungerar som en självständig kontrollenhet och utför automatiska funktionskontroller var 48:e timma efter spänningssättning/återställning. Funktionskontroll kan också utföras via extern kontakt. RCDU har elektroniska kretsar som automatiskt ansluter de utgångar som har inkopplade spjällställdon. Detektoringången har elektronisk kortslutningssäkring. Samtliga anslutna spjäll intar larmläge vid kortslutning eller avbrott i någon detektorslinga. RCDU kan inta larmdriftläge via externt inkommande larm.

Larmfunktioner

Driftparametrar är enkla att ändra då de är inprogrammerade i s.k EEPROM. Kontrollenhet RCDU har utgångsrelä summalarm (A-larm) och servicelarm (B-larm). Summalarm ges vid:

- Fel i detektorslinga
- Utlöst detektor
- Spjällfel
- Externt inkommande larm
- Spänningsbortfall
- Systemfel

Servicelarm ges vid nedsmutsad detektor. Varje larmrelä har en växlande potentialfri kontakt, 24V AC, 3 A.

Driftindikeringar

10 lysdioder finns för presentation av kontrollenhetens drifttillstånd, enl. nedan:

DRIFT indikeras med fast sken från grön lysdiod.

- släckt vid spänningsbortfall

FUNK.TEST - fast sken med gul lysdiod vid intern funktionsstest.

- tänd 2 sek - släckt 0,5 sek vid extern funktionskontroll

EXT.LARM - fast sken med röd lysdiod vid aktiverad larmringång.

SPJÄLL LÄGE - indikeras med grön lysdiod enl.:

- fast sken i öppet läge
- tänd 2 sek - släckt 0,5 sek vid stängt läge
- tänd 0,1 sek - släckt 0,1 sek vid mellanläge
- släckt då spjäll ej är anslutet

SPJÄLLFEL - indikeras med röd lysdiod.

Funktion då diod för SPJÄLL LÄGE är tänd enl ovan:

- fast sken då spjäll ej öppnar
- tänd 2 sek - släckt 0,5 sek då spjäll ej stänger
- tänd 0,1 sek - släckt 0,1 sek då spjäll varken öppnar eller stänger
- tänd 0,5 sek - släckt 2 sek då spjäll indikerar öppet och stängt samtidigt

Funktion då diod för SPJÄLL LÄGE är släckt:

- tänd 0,1 sek - släckt 0,1 sek vid överbelastning av någon utgång (båda spjällfelsdioderna blinkar).
- tänd 2 sek - släckt 0,5 sek vid avbrott på motor-matning.

DETEKTORER FEL - fast sken med röd lysdiod vid avbrott i detektorslinga.

- tänd 0,1 sek - släckt 0,1 sek vid kortslutning i detektorslinga

DETEKTORER LARM - tänd röd lysdiod vid larm.

DETEKTORER SERVICE - tänd gul lysdiod vid nedsmutsad detektor.

Återställning

Med knapp **ÅTERSTÄLL** återställs alla larm. Efter aktivering utför mikroprocessorn självtest, minnestest och EEPROM-test, alla lysdioder tänds för visuell kontroll, utgångsreläer aktiveras och därefter utföres en funktionskontroll av anslutna spjäll. Efter kontrollen intar RCDU normaldrift.

Fjärråterställning av externt inkommande larm utföres vid aktivering av ingång "Extern Funktionstest". Övriga larm kan ej fjärråterställas.

Specifikation

Kontrollenhet RCDU

TILLBEHÖR:

RCKD/-RD - Rökdetektorer, se sid. 70

Beskrivningsexempel enligt VVS-AMA 98

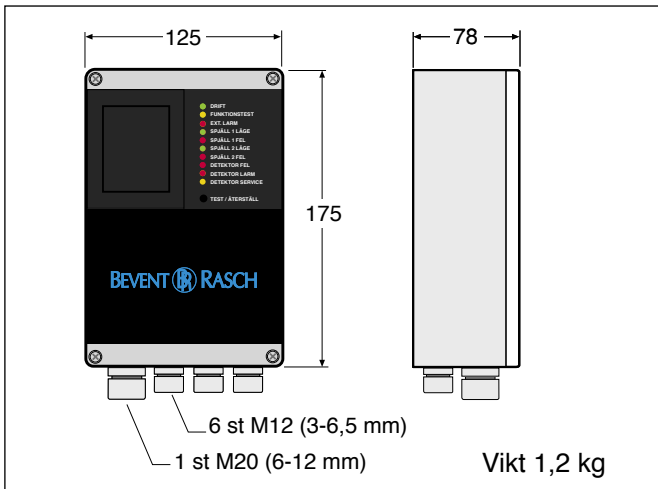
UCA

Styrfunktionsenhet med sammansatt funktion, övervakningssystem MRB

Kontrollenhet för decentraliserad styrning och övervakning av brand-/brandgasspjäll med ingång för externt larm och detektorer typ RCDU.

RCDU 2 st

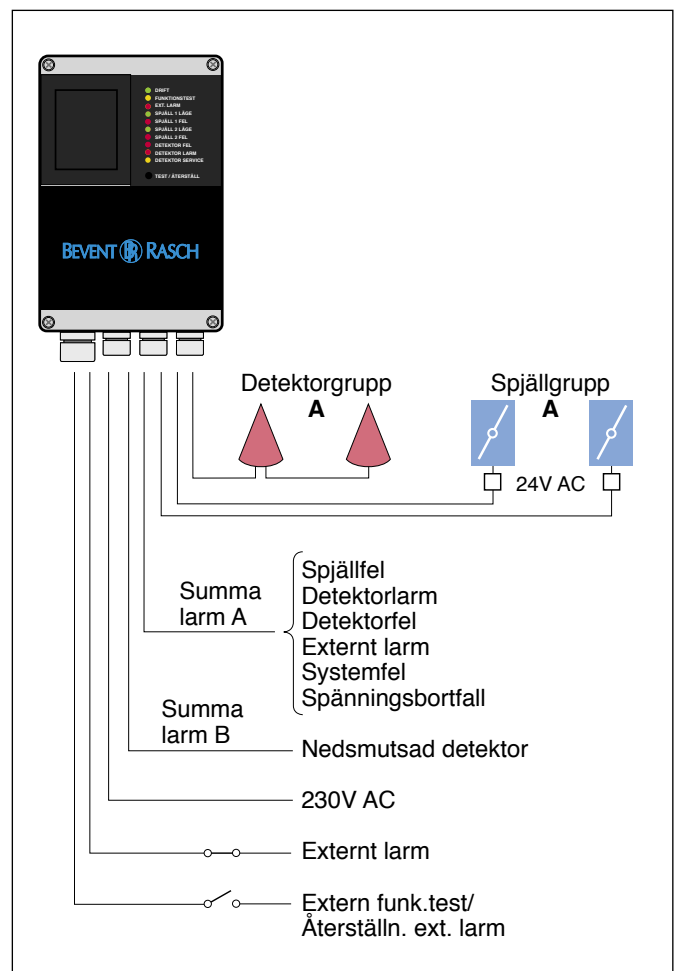
Mått och vikt



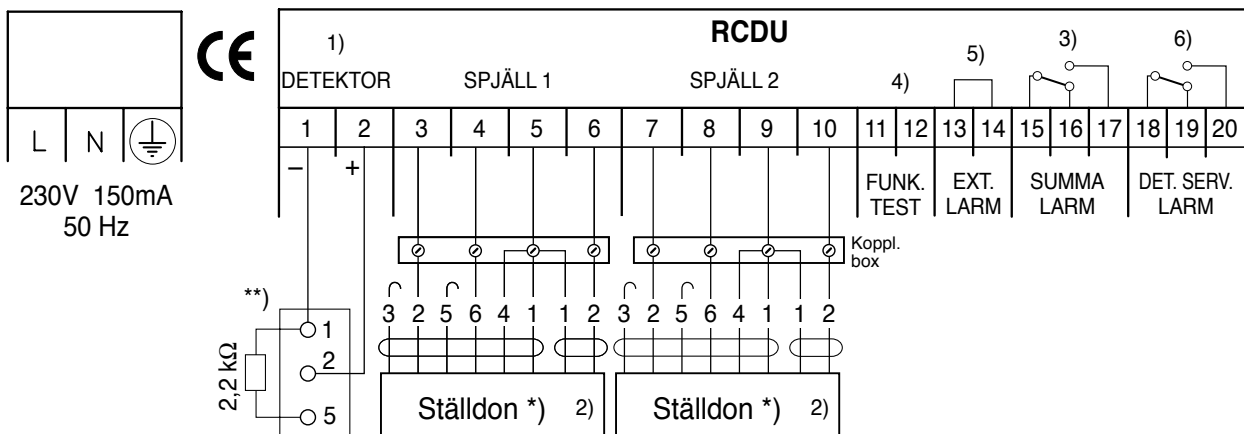
Tekniska data

- Anslutningsspänning: 230V AC +10% -15%, 50 Hz
- Effektförbrukning: 30 VA
- Kaplingsklass: IP 65
- Omgivningstemp.: 0° – +50°C
- Utgångsreläer: Potentialfri, 24V AC, 3A, resistiv last
- Max. belastning per spjällutgång: 10 VA, 24V AC
- Max. detektorer: 2 st.
- Intern säkring: 150 mA rörsäkring
- EMC: EN 50081-1 (1992)
EN 50082-2 (1995)

Blockschema RCDU



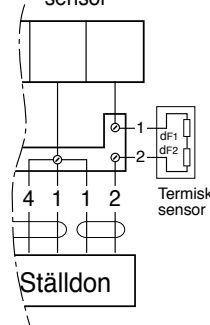
Kopplingschema



- 1) Max. 2 detektorer. Vid seriekoppling, se ovan. Slutmotståndet 2,2 kΩ inkopplas i sista detektorn i resp. slinga. Vid ej ansluten detektorgång kortsluts plintarna med 2,2 kΩ motstånd.
- 2) Spjällutgången är 24V AC, max 10VA per ställdon. Svagströmskontakter skall användas för lägesindikering.

- 3) Potentialfri kontakt max 24V AC, 3 A. Ritad i spänningslöst/larmläge.
- 4) Funktionstest/Återställn. ext. larm utförs vid kortslutning.
- 5) Avbrott mellan plintarna ger larm. Byglad vid leverans.
- 6) Potentialfri kontakt 24V AC, 3 A. Ritad i spänningslöst/normalläge.

*) Vid separat termisk sensor



**) Vid seriekoppling av detektorer.

